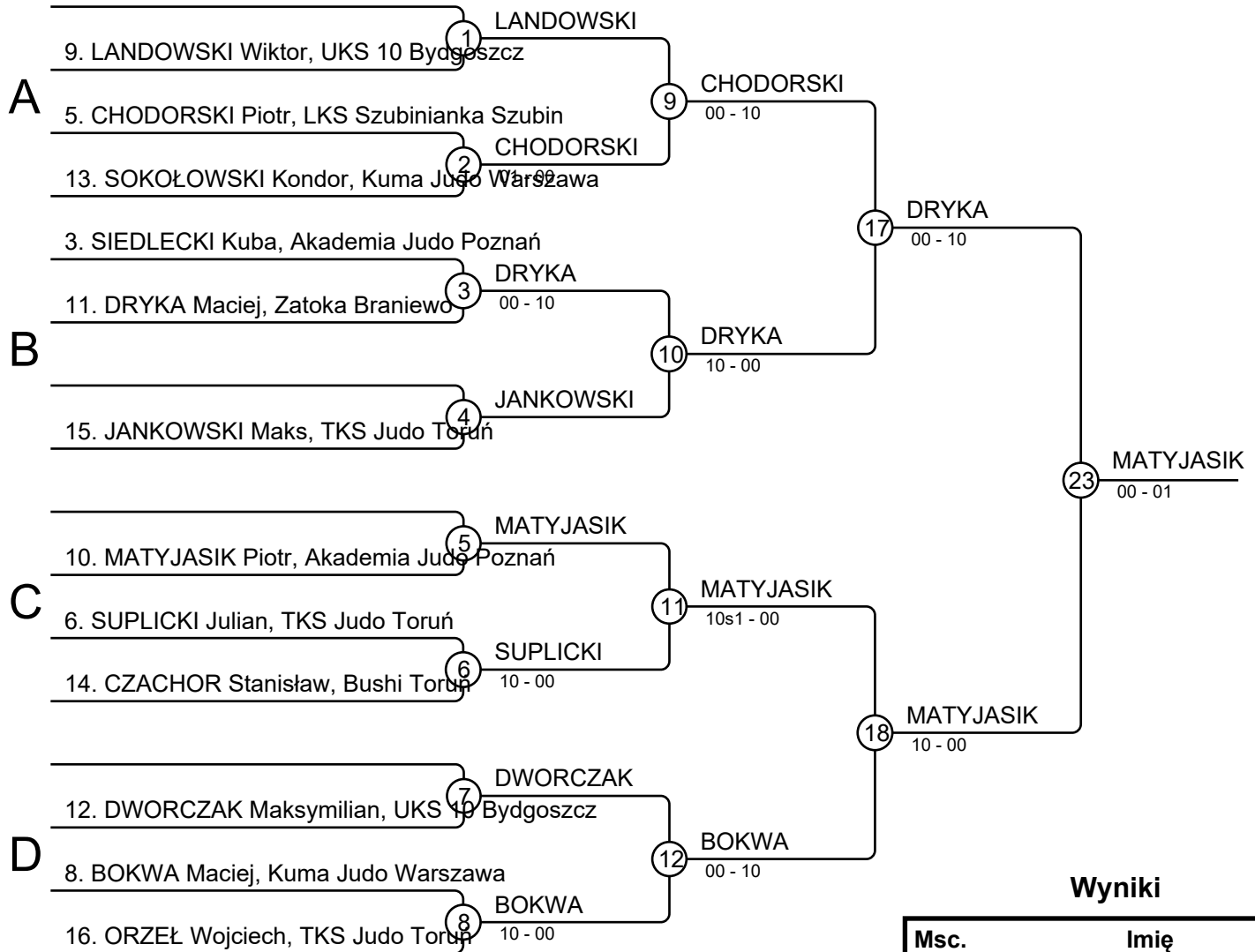


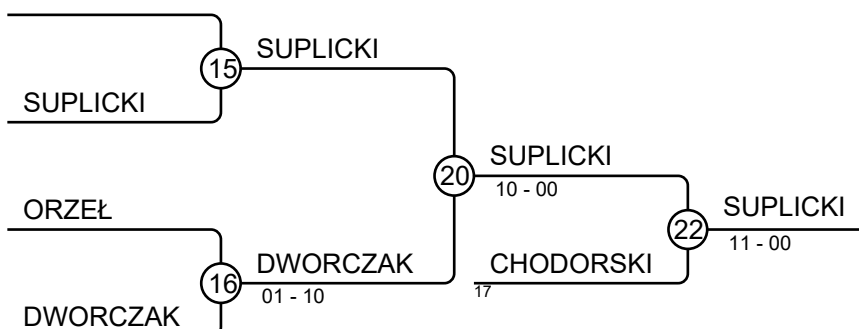
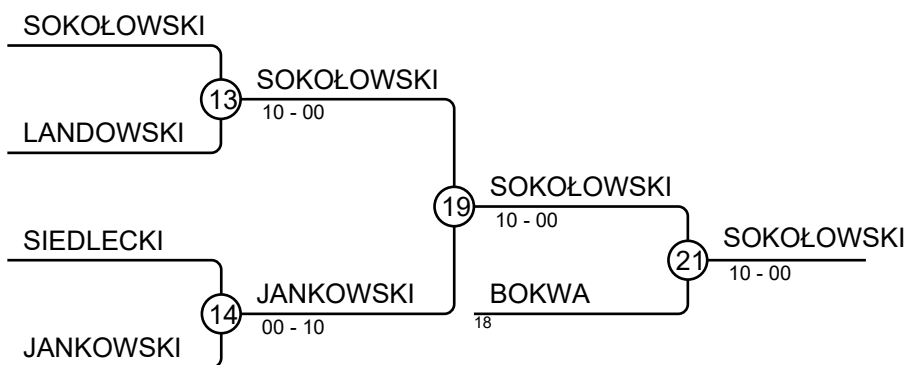
Chłopcy 07 - 08 +50 kg

Zawodnicy: 12



Wyniki

| Msc. | Imię |
|------|---|
| 1 | MATYJASIK Piotr, Akademia Judo Poznań |
| 2 | DRYKA Maciej, Zatoka Braniewo |
| 3 | SOKOŁOWSKI Kondor, Kuma Judo Warszawa |
| 3 | SUPLICKI Julian, TKS Judo Toruń |
| 5 | BOKWA Maciej, Kuma Judo Warszawa |
| 5 | CHODORSKI Piotr, LKS Szubinianka Szubin |
| 7 | JANKOWSKI Maks, TKS Judo Toruń |
| 7 | DWORCZAK Maksymilian, UKS 10 Bydgoszcz |



Chłopcy 07 - 08 -30 kg

Zawodnicy

Zawodnicy: 4

| Nr | Imię | Klub | 1 | 2 | 3 | 4 | Wygrane | Pkt. | Msc. |
|----|-------------------|------------------------|----|----|---|----|---------|------|------|
| 1 | JÓZEFOWICZ Marcel | GKS Olimpia Grudziądz | | 10 | | | 1 | 10 | 3 |
| 2 | GŁACZYŃSKI Wiktor | UKS 2 Judo Nakło | | | | | 0 | 0 | 4 |
| 3 | GÓRSKI Oskar | Pałac Młodzieży Gdańsk | 10 | 10 | | 10 | 3 | 30 | 1 |
| 4 | RESZKA Witold | Kuma Judo Warszawa | 10 | 1 | | | 2 | 11 | 2 |

Walki

| Walka | Biały | Niebieski | Wynik | Czas |
|-------|-------------------|-------------------|-------|------|
| 1 | JÓZEFOWICZ Marcel | GŁACZYŃSKI Wiktor | 10-00 | 0:06 |
| 2 | GÓRSKI Oskar | RESZKA Witold | 10-00 | 0:19 |
| 3 | JÓZEFOWICZ Marcel | GÓRSKI Oskar | 00-10 | 0:32 |
| 4 | GŁACZYŃSKI Wiktor | RESZKA Witold | 00-01 | 2:00 |
| 5 | JÓZEFOWICZ Marcel | RESZKA Witold | 00-10 | 0:20 |
| 6 | GŁACZYŃSKI Wiktor | GÓRSKI Oskar | 00-10 | 0:04 |

Wyniki

| Msc. | Imię |
|------|--|
| 1 | GÓRSKI Oskar, Pałac Młodzieży Gdańsk |
| 2 | RESZKA Witold, Kuma Judo Warszawa |
| 3 | JÓZEFOWICZ Marcel, GKS Olimpia Grudziądz |
| 4 | GŁACZYŃSKI Wiktor, UKS 2 Judo Nakło |

Chłopcy 07 - 08 -34 kg

Zawodnicy A

Zawodnicy: 8

| Nr | Imię | Klub | 1 | 2 | 3 | 4 | Wygrane | Pkt. | Msc. |
|----|-------------------|------------------------|---|---|----|----|---------|------|------|
| 1 | LANG Kacper | LKS Szubinianka Szubin | | | 10 | 10 | 2 | 20 | 2 |
| 2 | KŁOSZEWSKI Maksym | UKS Judo Ikizama | 1 | | 10 | 10 | 3 | 21 | 1 |
| 3 | WOŹNIAK Kacper | UKS 2 Judo Nakło | | | | | 0 | 0 | 4 |
| 4 | MELLER Stanisław | AZS UKW Bydgoszcz | | | 1 | | 1 | 1 | 3 |

Walki A

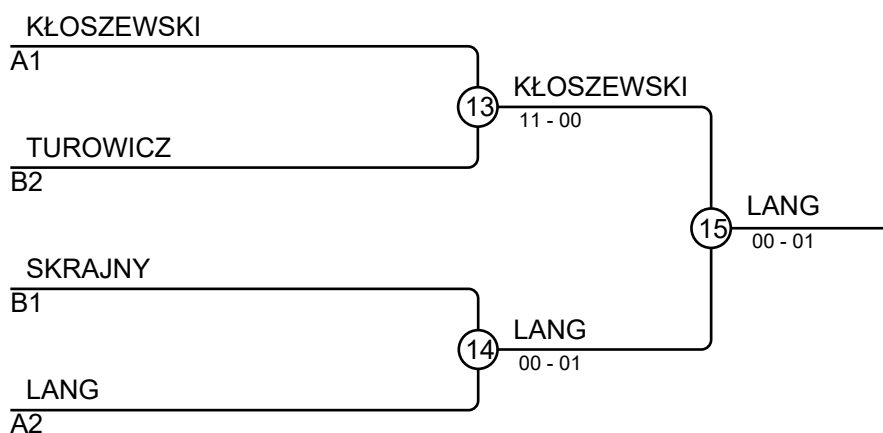
| Walka | Biały | Niebieski | Wynik | Czas |
|-------|-------------------|-----------------------|-------|------|
| 1 | LANG Kacper | 1 2 KŁOSZEWSKI Maksym | 00-01 | 2:19 |
| 3 | WOŹNIAK Kacper | 3 4 MELLER Stanisław | 00-01 | 2:00 |
| 5 | LANG Kacper | 1 3 WOŹNIAK Kacper | 10-00 | 0:19 |
| 7 | KŁOSZEWSKI Maksym | 2 4 MELLER Stanisław | 10-00 | 0:31 |
| 9 | LANG Kacper | 1 4 MELLER Stanisław | 11-00 | 1:49 |
| 11 | KŁOSZEWSKI Maksym | 2 3 WOŹNIAK Kacper | 10-00 | 0:31 |

Zawodnicy B

| Nr | Imię | Klub | 5 | 6 | 7 | 8 | Wygrane | Pkt. | Msc. |
|----|------------------|------------------------|----|---|----|---|---------|------|------|
| 5 | LEŚNIEWSKI Piotr | LKS Szubinianka Szubin | | | | | 0 | 0 | 4 |
| 6 | SKRAJNY Filip | UKS Judo Ikizama | 10 | | 1 | 1 | 3 | 12 | 1 |
| 7 | RZEPKA Szymon | Kuma Judo Warszawa | 10 | | | | 1 | 10 | 3 |
| 8 | TUROWICZ Antoni | Akademia Judo Poznań | 10 | | 10 | | 2 | 20 | 2 |

Walki B

| Walka | Biały | Niebieski | Wynik | Czas |
|-------|------------------|---------------------|-----------|------|
| 2 | LEŚNIEWSKI Piotr | 5 6 SKRAJNY Filip | 00-10 | 0:51 |
| 4 | RZEPKA Szymon | 7 8 TUROWICZ Antoni | 00-10 | 0:34 |
| 6 | LEŚNIEWSKI Piotr | 5 7 RZEPKA Szymon | 00-11 | 0:28 |
| 8 | SKRAJNY Filip | 6 8 TUROWICZ Antoni | 01-00 | 2:00 |
| 10 | LEŚNIEWSKI Piotr | 5 8 TUROWICZ Antoni | 00-11 | 1:20 |
| 12 | SKRAJNY Filip | 6 7 RZEPKA Szymon | 01s1-00s1 | 2:00 |

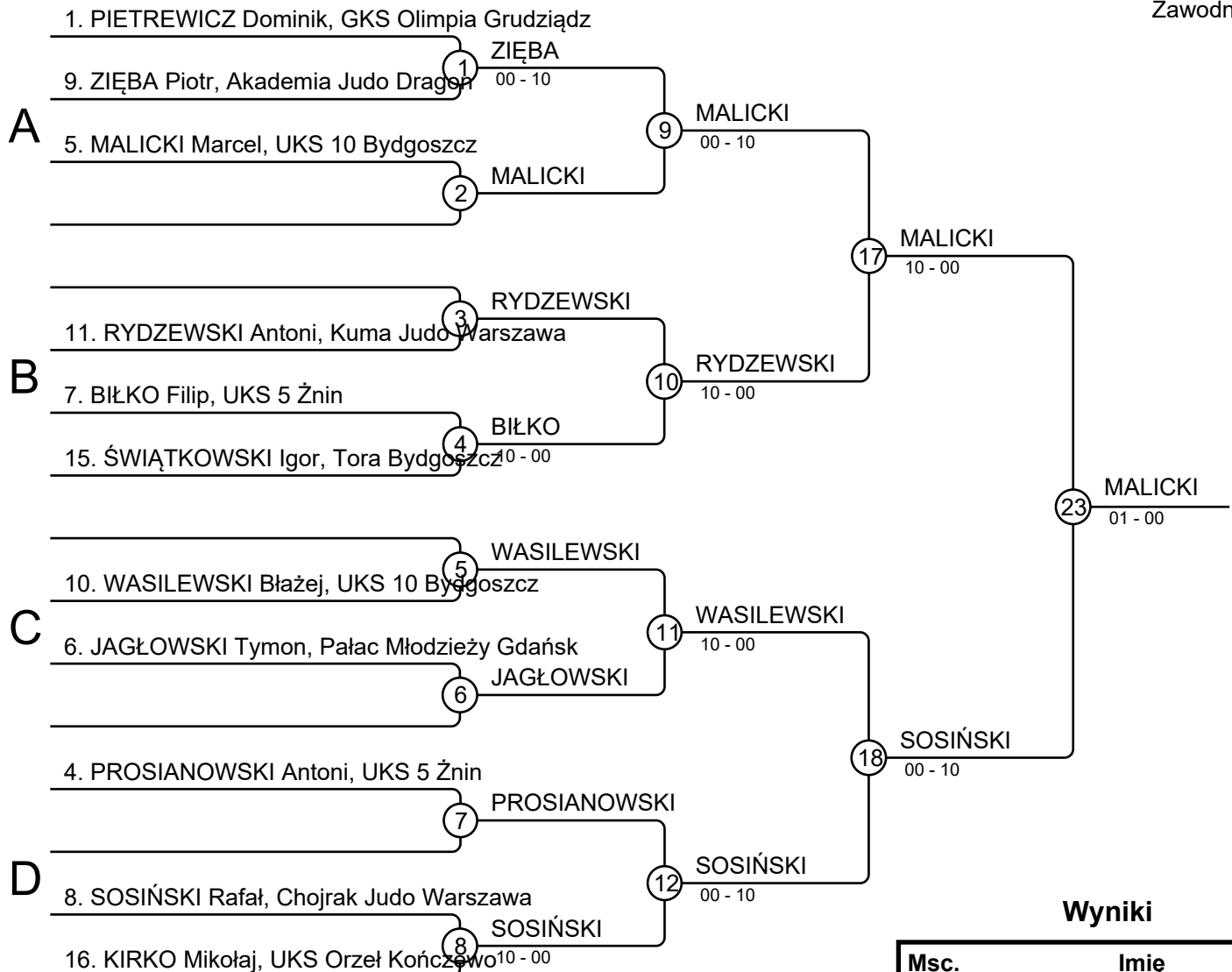


Wyniki

| Msc. | Imię |
|------|---------------------------------------|
| 1 | LANG Kacper, LKS Szubinianka Szubin |
| 2 | KŁOSZEWSKI Maksym, UKS Judo Ikizama |
| 3 | TUROWICZ Antoni, Akademia Judo Poznań |
| 3 | SKRAJNY Filip, UKS Judo Ikizama |

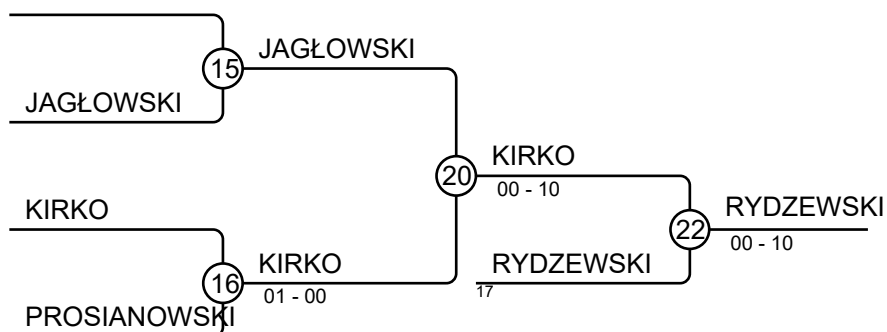
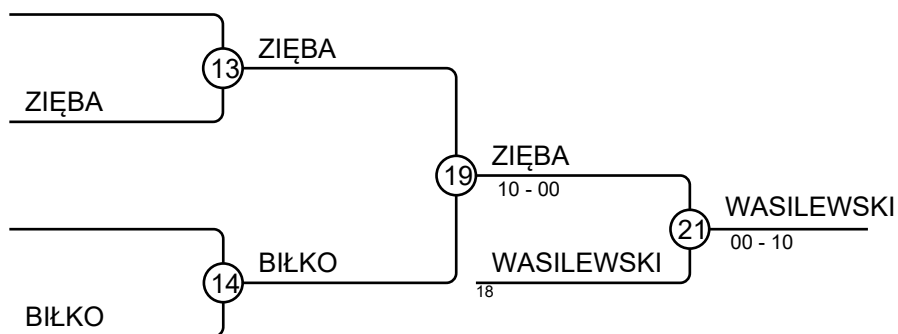
Chłopcy 07 - 08 -38 kg

Zawodnicy: 11



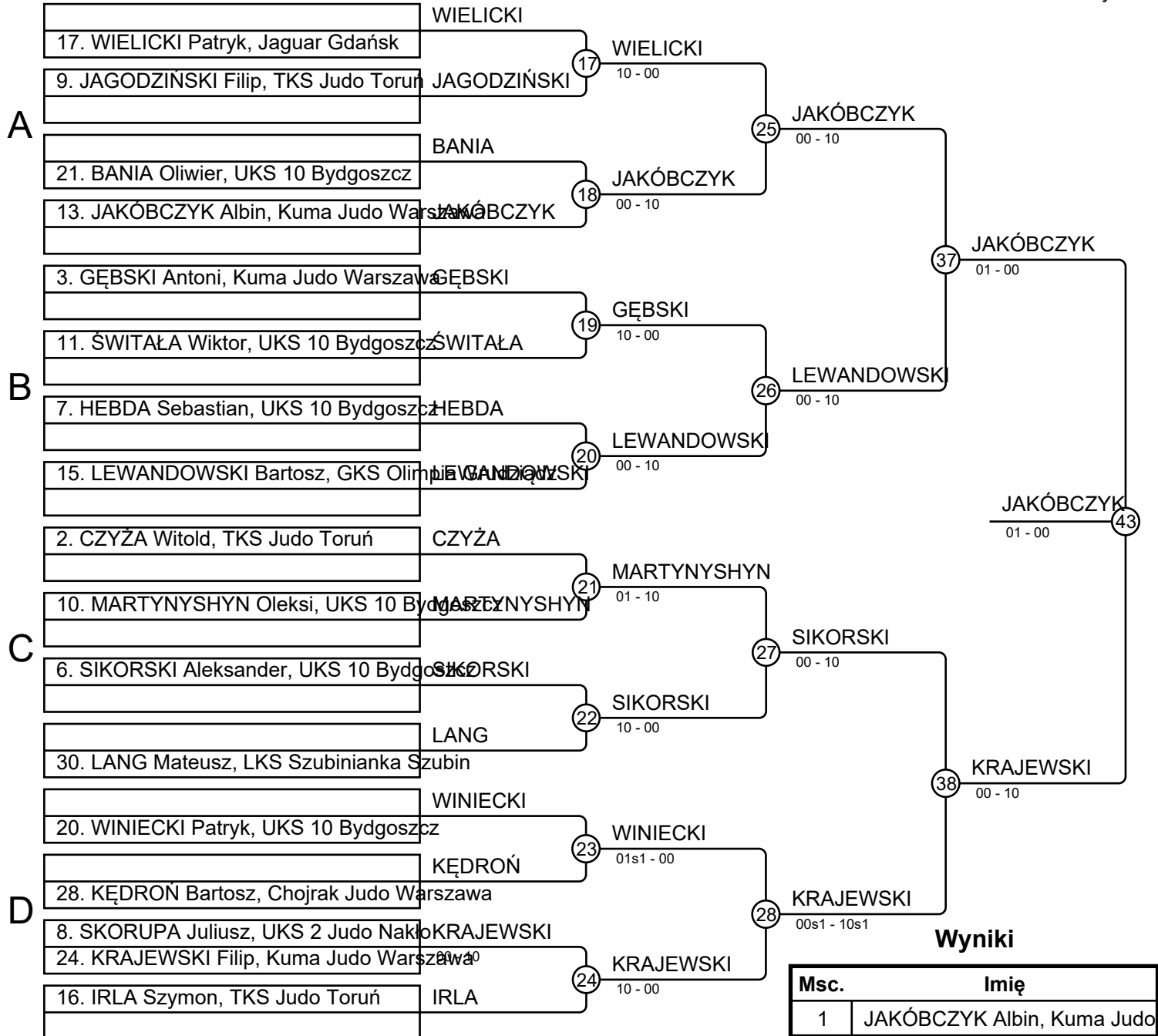
Wyniki

| Msc. | Imię |
|------|------------------------------------|
| 1 | MALICKI Marcel, UKS 10 Bydgoszcz |
| 2 | SOSIŃSKI Rafał, Chojrak Judo Wars. |
| 3 | WASILEWSKI Błażej, UKS 10 Bydgo |
| 3 | RYDZEWSKI Antoni, Kuma Judo Wa |
| 5 | ZIĘBA Piotr, Akademia Judo Dragon |
| 5 | KIRKO Mikołaj, UKS Orzeł Końcówko |
| 7 | BIŁKO Filip, UKS 5 Żnin |
| 7 | JAGŁOWSKI Tymon, Pałac Młodzież |



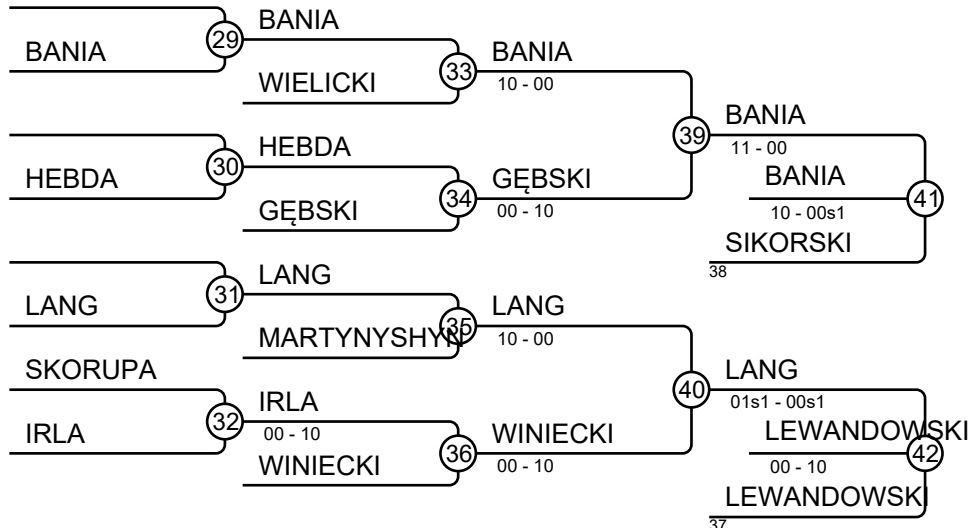
Chłopcy 07 - 08 -42 kg

Zawodnicy: 17



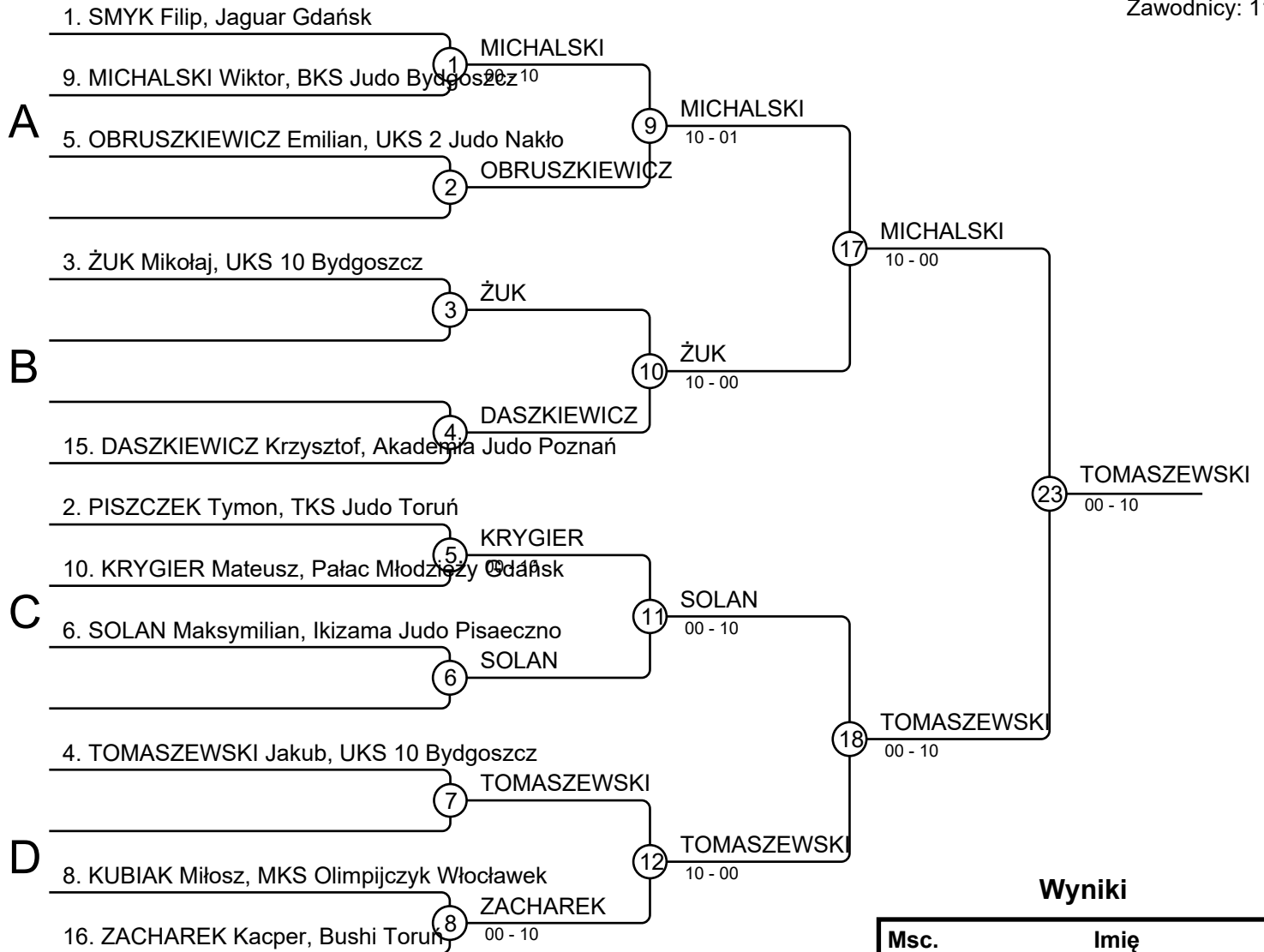
Wyniki

| Msc. | Imię |
|------|--|
| 1 | JAKÓBCZYK Albin, Kuma Judo Warszawa |
| 2 | KRAJEWSKI Filip, Kuma Judo Warszawa |
| 3 | BANIA Oliwier, UKS 10 Bydgoszcz |
| 3 | LEWANDOWSKI Bartosz, GKS Olimpia Bydgoszcz |
| 5 | SIKORSKI Aleksander, UKS 10 Bydgoszcz |
| 5 | LANG Mateusz, LKS Szubinianka Szubin |
| 7 | GĘBSKI Antoni, Kuma Judo Warszawa |
| 7 | WINIECKI Patryk, UKS 10 Bydgoszcz |



Chłopcy 07 - 08 -46 kg

Zawodnicy: 11

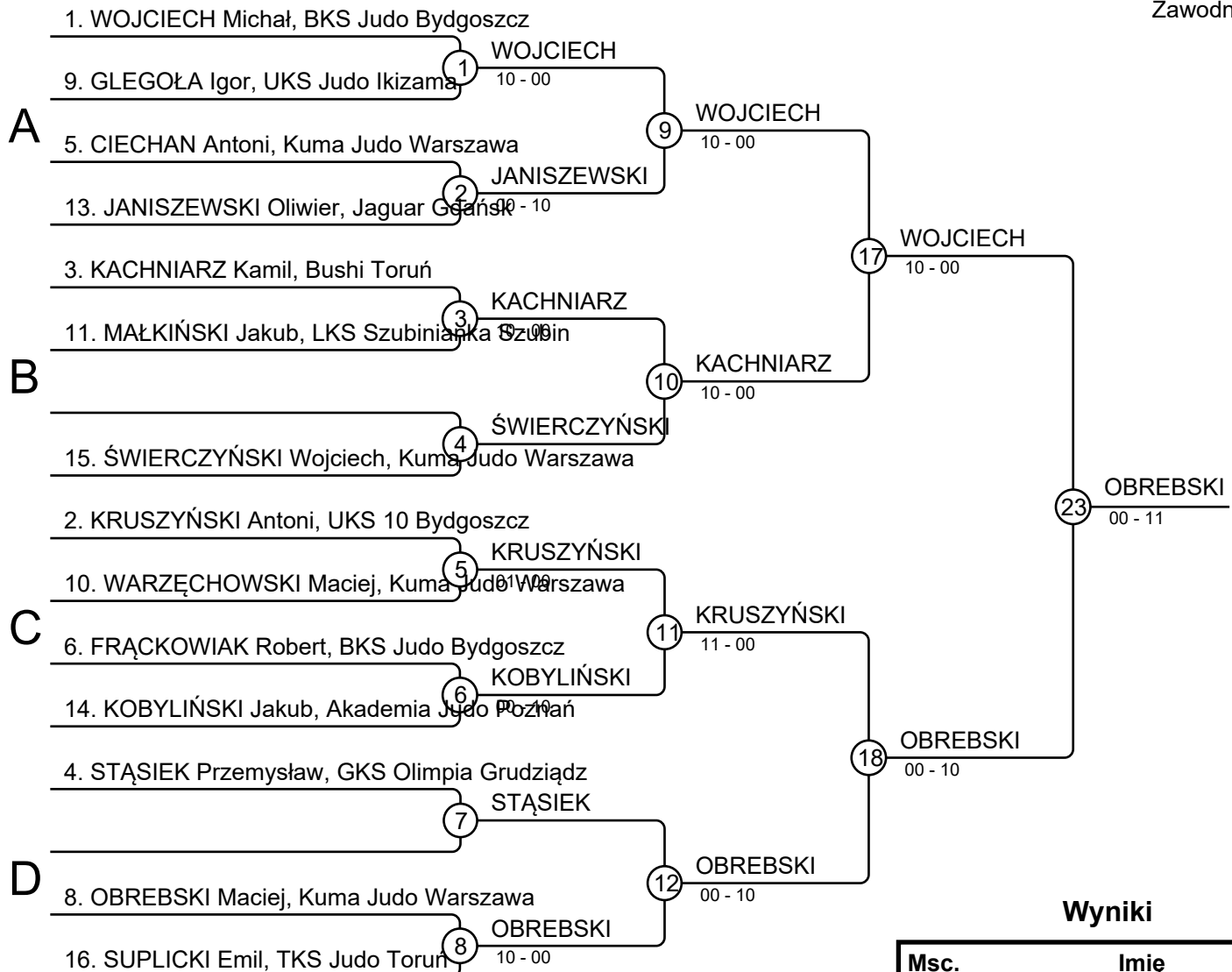


Wyniki

| Msc. | Imię |
|------|--|
| 1 | TOMASZEWSKI Jakub, UKS 10 Bydgoszcz |
| 2 | MICHALSKI Wiktor, BKS Judo Bydgoszcz |
| 3 | SOLAN Maksymilian, Ikizama Judo Piszeczn |
| 3 | ZACHAREK Kacper, Bushi Toruń |
| 5 | SMYK Filip, Jaguar Gdańsk |
| 5 | ŻUK Mikołaj, UKS 10 Bydgoszcz |
| 7 | DASZKIEWICZ Krzysztof, Akademia |
| 7 | KRYGIER Mateusz, Pałac Młodzieży |

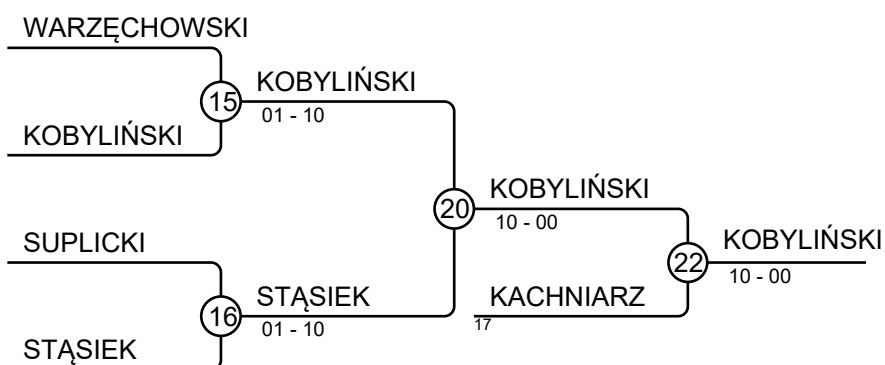
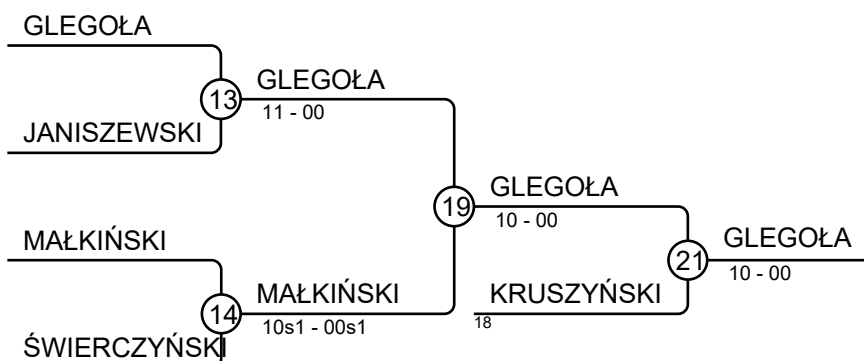
Chłopcy 07 - 08 -50 kg

Zawodnicy: 14



Wyniki

| Msc. | Imię |
|------|---------------------------------|
| 1 | OBREBSKI Maciej, Kuma Judo Wars |
| 2 | WOJCIECH Michał, BKS Judo Bydgo |
| 3 | GLEGOŁA Igor, UKS Judo Ikizama |
| 3 | KOBYLIŃSKI Jakub, Akademia Judo |
| 5 | KRUSZYŃSKI Antoni, UKS 10 Bydgo |
| 5 | KACHNIARZ Kamil, Bushi Toruń |
| 7 | MAŁKIŃSKI Jakub, LKS Szubinanka |
| 7 | STĄSIEK Przemysław, GKS Olimpia |



Chłopcy 09 - 10 +55 kg

Zawodnicy

Zawodnicy: 3

| Nr | Imię | Klub | | | | Wygrane. Msc. | | |
|----|------------------|-----------------------|----|----|---|---------------|----|---|
| | | | 1 | 2 | 3 | | | |
| 1 | KOŁACKI Maks | UKS 10 Bydgoszcz | | | | 0 | 0 | 3 |
| 2 | ROGALA Piotr | UKS 10 Bydgoszcz | 1 | | | 1 | 1 | 2 |
| 3 | KIERSTEIN Marcel | GKS Olimpia Grudziądz | 10 | 10 | | 2 | 20 | 1 |

Walki

| Walka | Biały | | Niebieski | | Wynik | Czas |
|-------|--------------|---|-----------|------------------|-------|------|
| 1 | KOŁACKI Maks | 1 | 2 | ROGALA Piotr | 00-01 | 2:18 |
| 2 | KOŁACKI Maks | 1 | 3 | KIERSTEIN Marcel | 00-10 | 0:07 |
| 3 | ROGALA Piotr | 2 | 3 | KIERSTEIN Marcel | 00-10 | 0:24 |

Wyniki

| Msc. | Imię |
|------|---|
| 1 | KIERSTEIN Marcel, GKS Olimpia Grudziądz |
| 2 | ROGALA Piotr, UKS 10 Bydgoszcz |
| 3 | KOŁACKI Maks, UKS 10 Bydgoszcz |

Chłopcy 09 - 10 -25 kg

Zawodnicy A

Zawodnicy: 6

| Nr | Imię | Klub | 1 | 2 | 3 | Wygrane | Pkt. | Msc. |
|----|-----------------------|-----------------------|----|----|---|---------|------|------|
| 1 | MROZIK Jakub | UKS 10 Bydgoszcz | | | | 0 | 0 | 3 |
| 2 | BARTKOWIAK Cyryl | Akademia Judo Poznań | 10 | | | 1 | 10 | 2 |
| 3 | KRASNODEŃSKI Wojciech | GKS Olimpia Grudziądz | 10 | 10 | | 2 | 20 | 1 |

Walki A

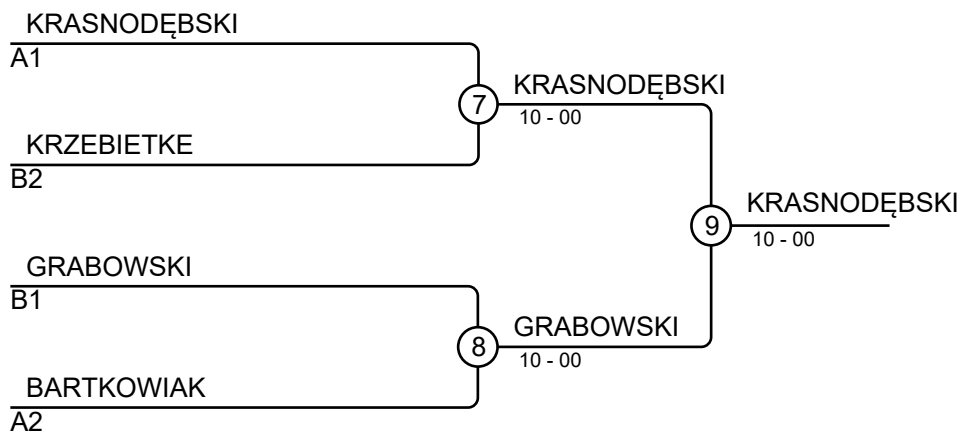
| Walka | Biały | Niebieski | Wynik | Czas |
|-------|------------------|-----------------------|-------|------|
| 1 | MROZIK Jakub | BARTKOWIAK Cyryl | 00-10 | 0:00 |
| 3 | MROZIK Jakub | KRASNODEŃSKI Wojciech | 00-10 | 0:00 |
| 5 | BARTKOWIAK Cyryl | KRASNODEŃSKI Wojciech | 00-10 | 0:32 |

Zawodnicy B

| Nr | Imię | Klub | 4 | 5 | 6 | Wygrane | Pkt. | Msc. |
|----|-------------------|----------------------|---|----|----|---------|------|------|
| 4 | GRABOWSKI Bartosz | Kuma Judo Warszawa | | 10 | 10 | 2 | 20 | 1 |
| 5 | KRZEBIETKE Michał | Akademia Judo Dragon | | | 10 | 1 | 10 | 2 |
| 6 | JURCZYK Oskar | UKS 10 Bydgoszcz | | | | 0 | 0 | 3 |

Walki B

| Walka | Biały | Niebieski | Wynik | Czas |
|-------|-------------------|-------------------|-------|------|
| 2 | GRABOWSKI Bartosz | KRZEBIETKE Michał | 10-00 | 0:16 |
| 4 | GRABOWSKI Bartosz | JURCZYK Oskar | 10-00 | 0:00 |
| 6 | KRZEBIETKE Michał | JURCZYK Oskar | 10-00 | 0:00 |

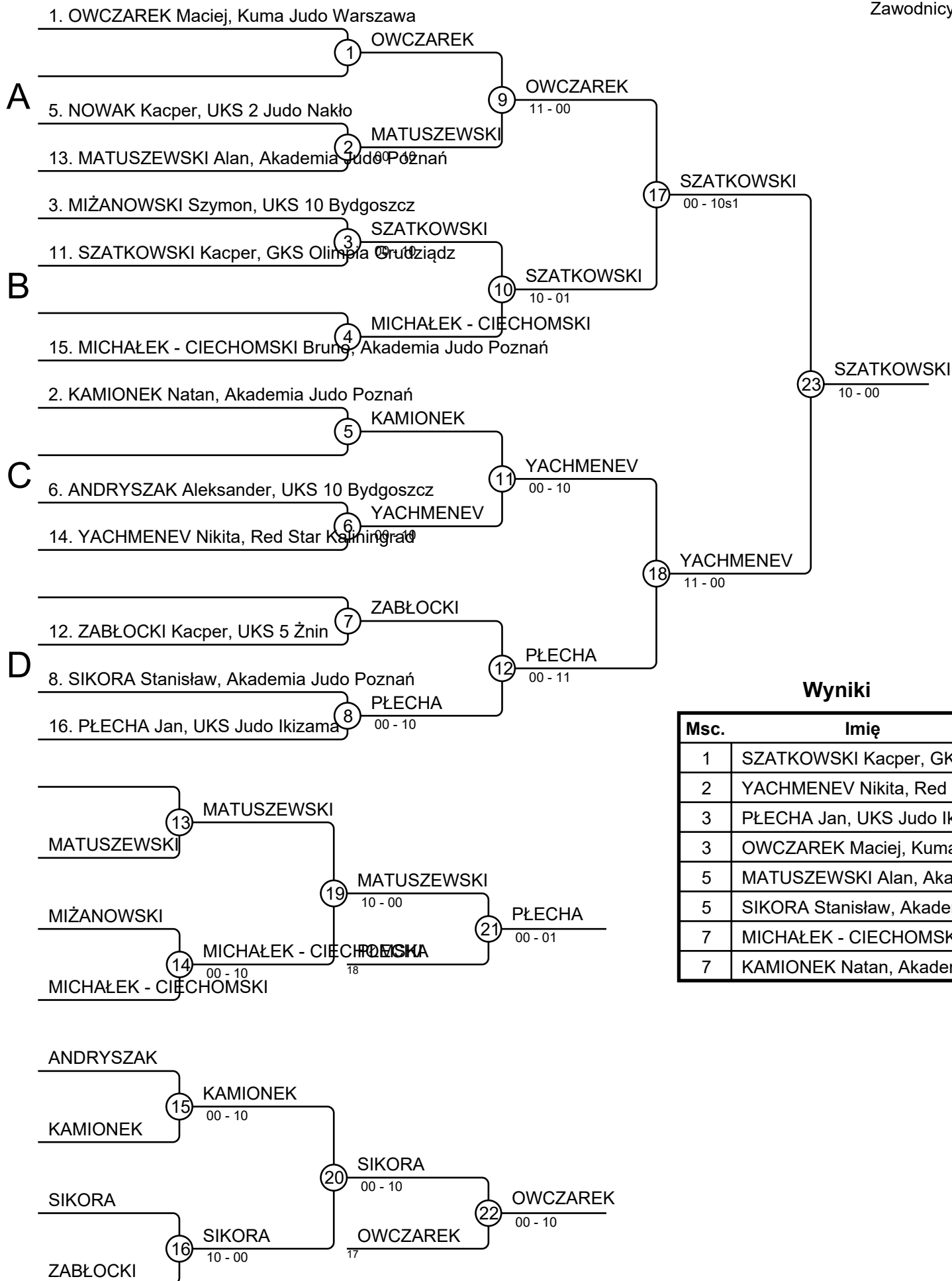


Wyniki

| Msc. | Imię |
|------|--|
| 1 | KRASNODEŃSKI Wojciech, GKS Olimpia Grudziądz |
| 2 | GRABOWSKI Bartosz, Kuma Judo Warszawa |
| 3 | KRZEBIETKE Michał, Akademia Judo Dragon |
| 3 | BARTKOWIAK Cyryl, Akademia Judo Poznań |

Chłopcy 09 - 10 -28 kg

Zawodnicy: 12

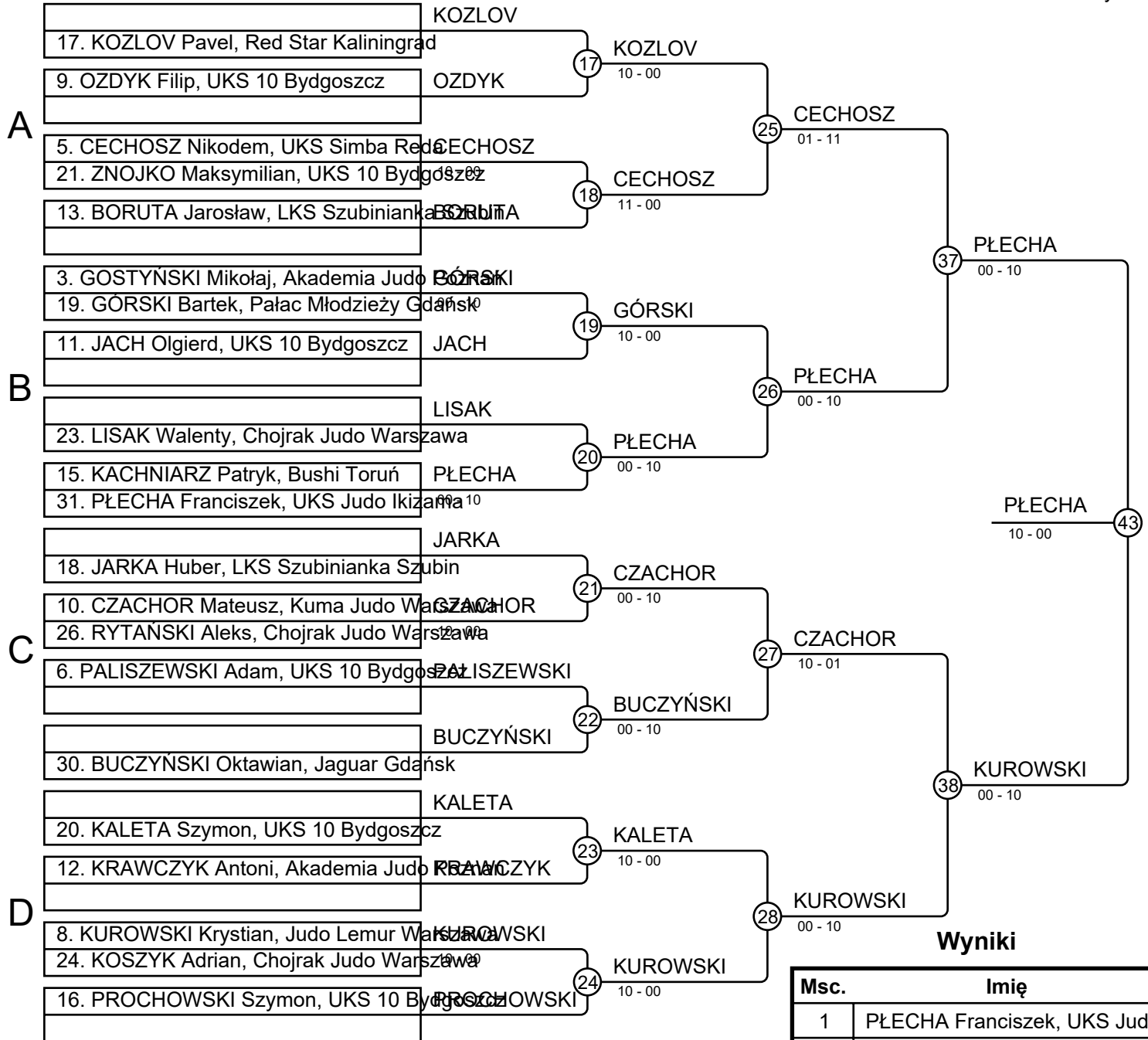


Wyniki

| Msc. | Imię |
|------|---|
| 1 | SZATKOWSKI Kacper, GKS Olimpia Orliszadz |
| 2 | YACHMENEV Nikita, Red Star Kaliningrad |
| 3 | PŁECHA Jan, UKS Judo Ikizama |
| 3 | OW CZAREK Maciej, Kuma Judo Warszawa |
| 5 | MATUSZEWSKI Alan, Akademia Judo Poznań |
| 5 | SIKORA Stanisław, Akademia Judo Poznań |
| 7 | MICHAŁEK - CIECHOMSKI Bruno, Akademia Judo Poznań |
| 7 | KAMIONEK Natan, Akademia Judo Poznań |

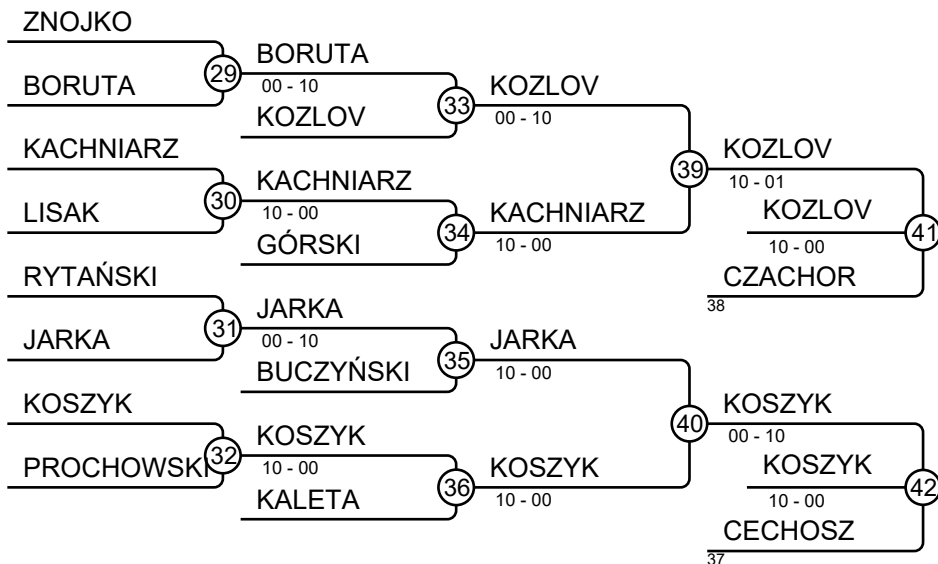
Chłopcy 09 - 10 -31 kg

Zawodnicy: 21



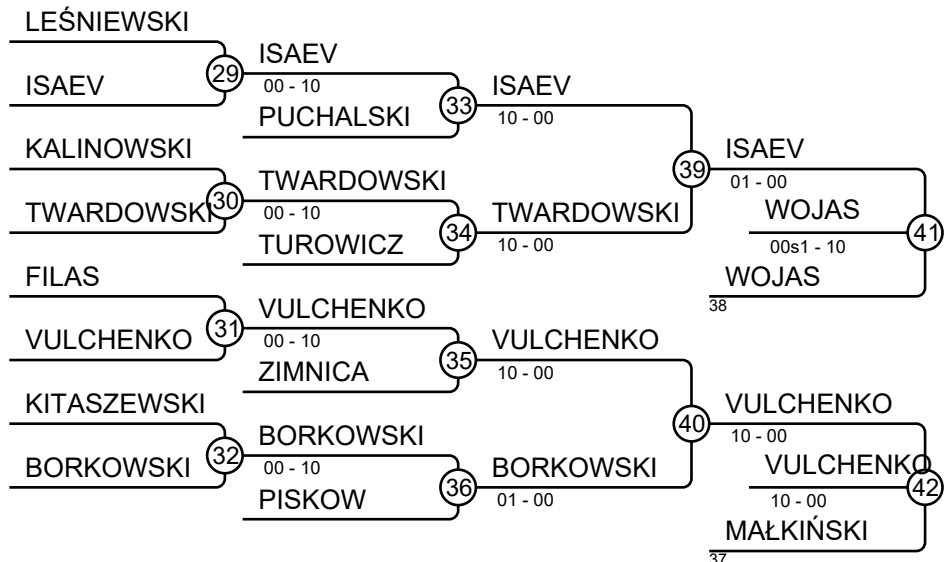
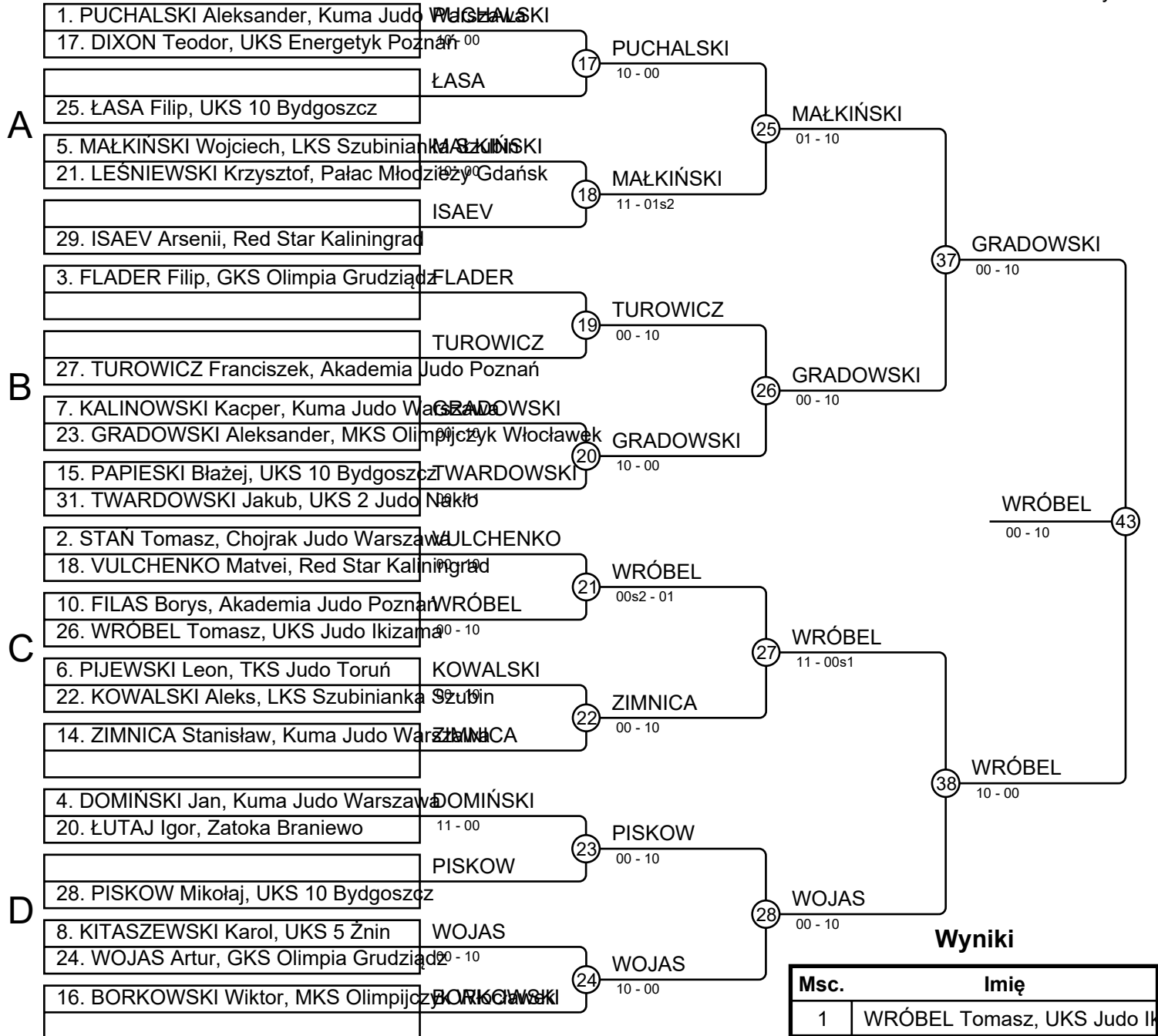
Wyniki

| Msc. | Imię |
|------|--|
| 1 | PŁECHA Franciszek, UKS Judo Ikizawa 10 |
| 2 | KUROWSKI Krystian, Judo Lemur Warszawa |
| 3 | KOZLOV Pavel, Red Star Kaliningrad |
| 3 | KOSZYK Adrian, Chojrak Judo Warszawa |
| 5 | CZACHOR Mateusz, Kuma Judo Warszawa |
| 5 | CECHOSZ Nikodem, UKS Simba Reda |
| 7 | KACHNIARZ Patryk, Bushi Toruń |
| 7 | JARCA Huber, LKS Szubinianka Szubin |



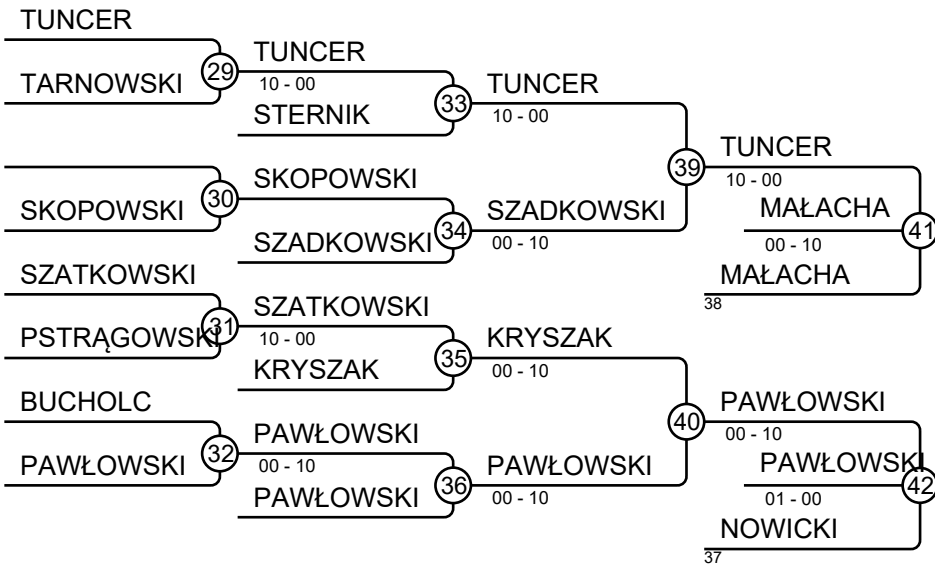
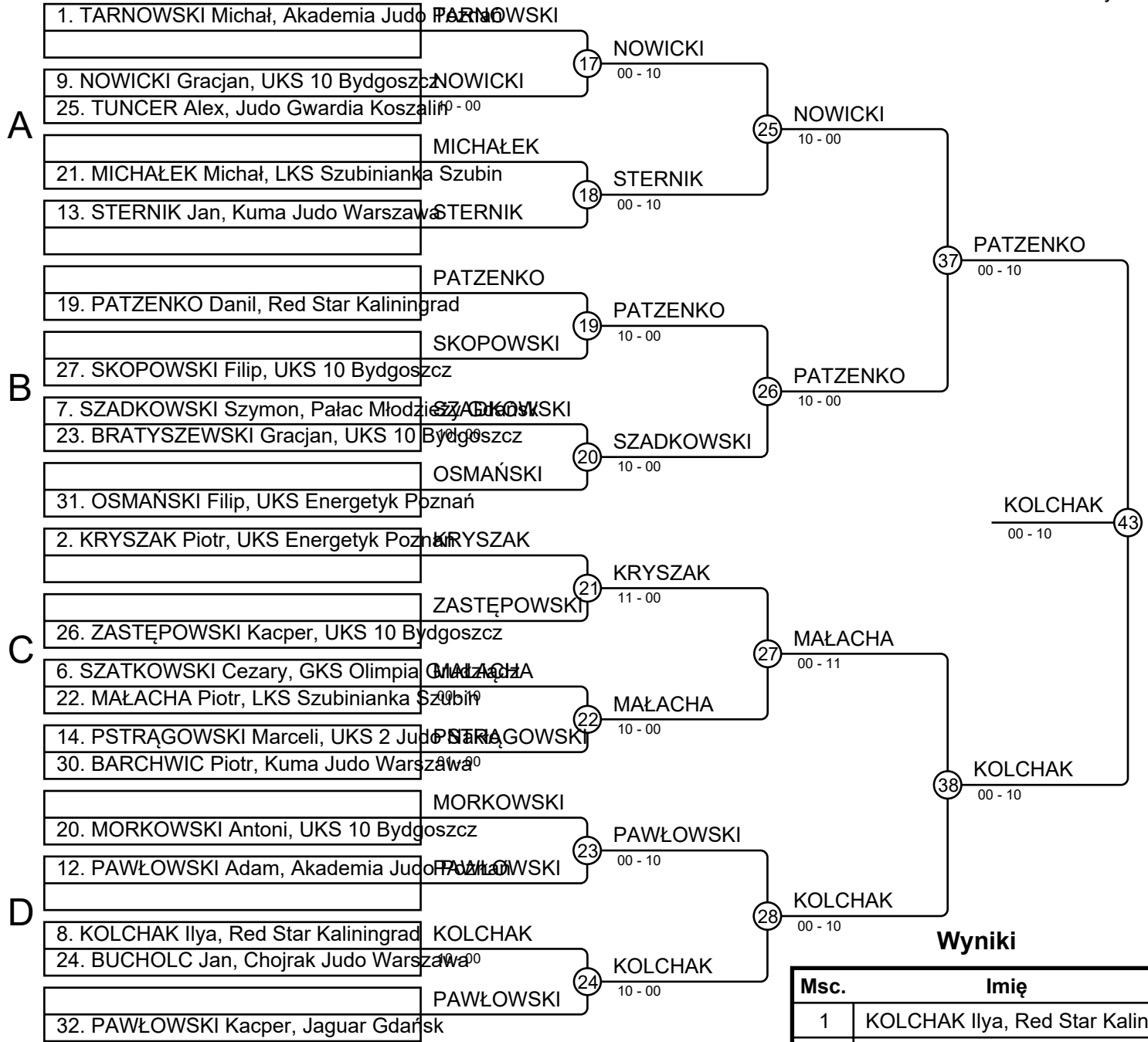
Chłopcy 09 - 10 -34 kg

Zawodnicy: 25



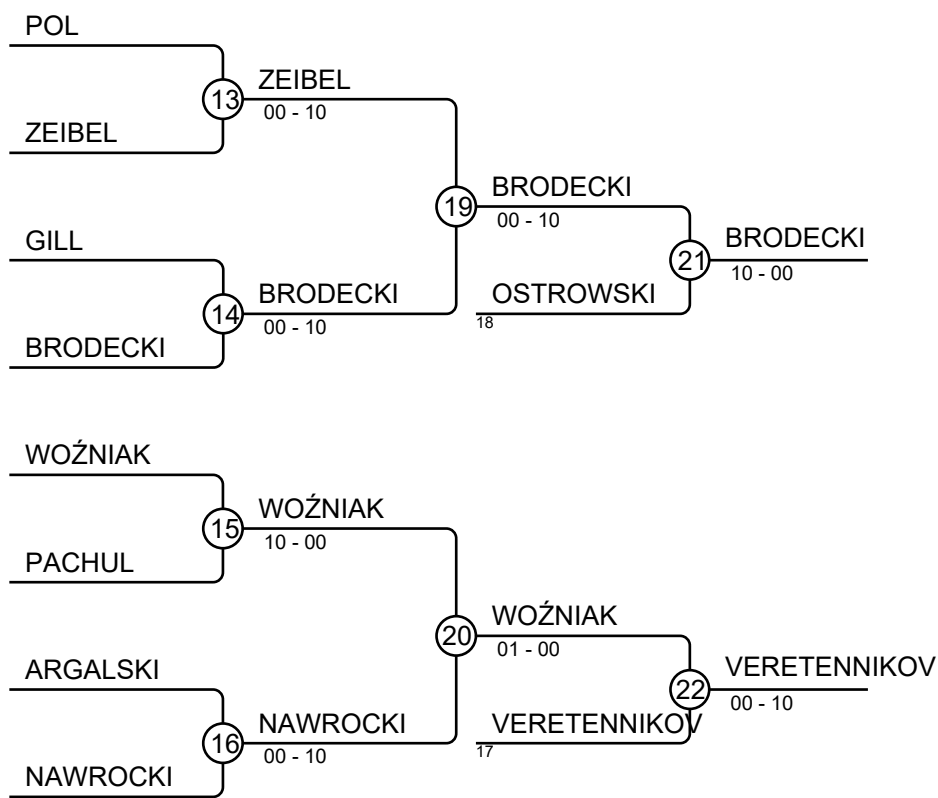
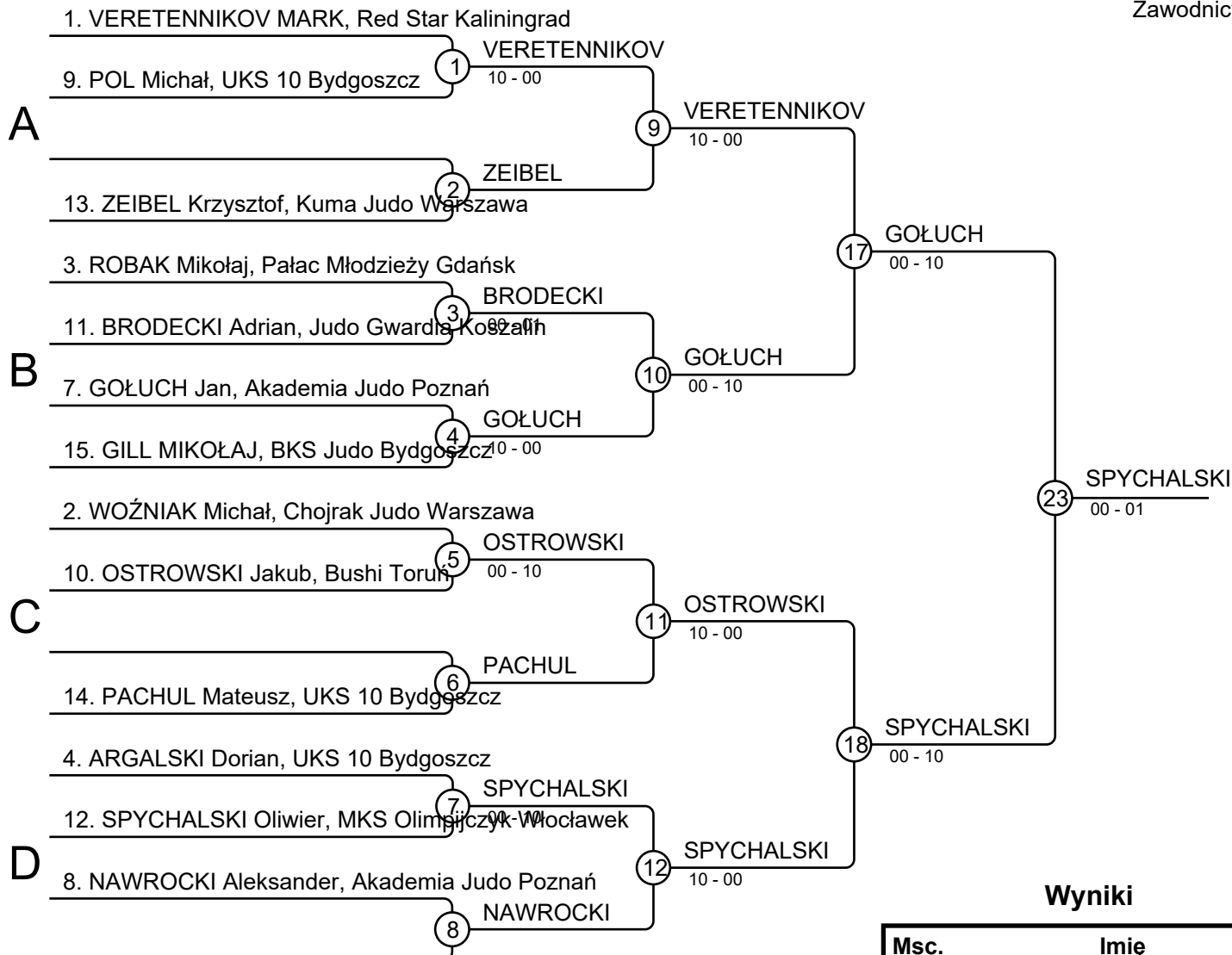
Chłopcy 09 - 10 -38 kg

Zawodnicy: 21



Chłopcy 09 - 10 -42 kg

Zawodnicy: 13



Wyniki

| Msc. | Imię |
|------|---|
| 1 | SPYCHALSKI Oliwier, MKS Olimpijczyk Wrocław |
| 2 | GOŁUCH Jan, Akademia Judo Poznań |
| 3 | BRODECKI Adrian, Judo Gwardia Koszalin |
| 3 | VERETENNIKOV MARK, Red Star Kaliningrad |
| 5 | OSTROWSKI Jakub, Bushi Toruń |
| 5 | WOŹNIAK Michał, Chojrak Judo Warszawa |
| 7 | ZEIBEL Krzysztof, Kuma Judo Warszawa |
| 7 | NAWROCKI Aleksander, Akademia Judo Poznań |

Chłopcy 09 - 10 -46 kg

Zawodnicy

Zawodnicy: 3

| Nr | Imię | Klub | 1 | 2 | 3 | Wygrane | Pkt. | Msc. |
|----|-------------------|--------------------|----|---|----|---------|------|------|
| 1 | OBERZIG Krzysztof | UKS Simba Reda | | | 10 | 1 | 10 | 2 |
| 2 | JERSZYŃSKI Maciej | UKS Orzeł Kończewo | 10 | | 10 | 2 | 20 | 1 |
| 3 | JUŁGA Wojciech | UKS 5 Żnin | | | | 0 | 0 | 3 |

Walki

| Walka | Biały | Niebieski | Wynik | Czas |
|-------|-------------------|-------------------|-------|------|
| 1 | OBERZIG Krzysztof | JERSZYŃSKI Maciej | 00-10 | 0:24 |
| 2 | OBERZIG Krzysztof | JUŁGA Wojciech | 10-00 | 2:00 |
| 3 | JERSZYŃSKI Maciej | JUŁGA Wojciech | 10-00 | 0:54 |

Wyniki

| Msc. | Imię |
|------|---------------------------------------|
| 1 | JERSZYŃSKI Maciej, UKS Orzeł Kończewo |
| 2 | OBERZIG Krzysztof, UKS Simba Reda |
| 3 | JUŁGA Wojciech, UKS 5 Żnin |

Chłopcy 09 - 10 -50 kg

Zawodnicy A

Zawodnicy: 6

| Nr | Imię | Klub | 1 | 2 | 3 | Wygrane | Pkt. | Msc. |
|----|------------------|---------------------------|---|----|----|---------|------|------|
| 1 | NOWAK Karol | Kuma Judo Warszawa | | 10 | 10 | 2 | 20 | 1 |
| 2 | BALCEROWSKI Igor | MKS Olimpijczyk Włocławek | | | 10 | 1 | 10 | 2 |
| 3 | BOGUSKI Piotr | GKS Olimpia Grudziądz | | | | 0 | 0 | 3 |

Walki A

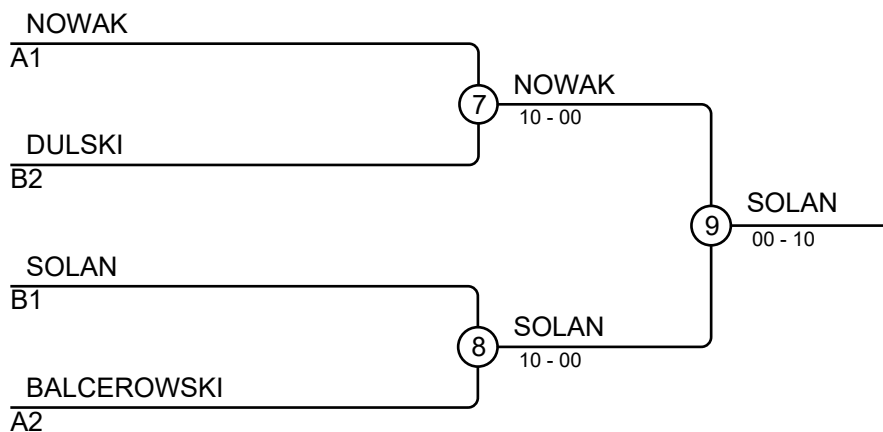
| Walka | Biały | Niebieski | Wynik | Czas |
|-------|------------------|------------------|-------|------|
| 1 | NOWAK Karol | BALCEROWSKI Igor | 10-00 | 1:30 |
| 3 | NOWAK Karol | BOGUSKI Piotr | 10-00 | 1:36 |
| 5 | BALCEROWSKI Igor | BOGUSKI Piotr | 10-00 | 1:25 |

Zawodnicy B

| Nr | Imię | Klub | 4 | 5 | 6 | Wygrane | Pkt. | Msc. |
|----|--------------------|------------------------|---|----|----|---------|------|------|
| 4 | SOLAN Maks | UKS Judo Ikizama | | 10 | 10 | 2 | 20 | 1 |
| 5 | KOWALSKI Alexander | LKS Szubinianka Szubin | | | | 0 | 0 | 3 |
| 6 | DULSKI Gracjan | GKS Olimpia Grudziądz | | 10 | | 1 | 10 | 2 |

Walki B

| Walka | Biały | Niebieski | Wynik | Czas |
|-------|--------------------|--------------------|-------|------|
| 2 | SOLAN Maks | KOWALSKI Alexander | 10-00 | 0:53 |
| 4 | SOLAN Maks | DULSKI Gracjan | 11-00 | 0:19 |
| 6 | KOWALSKI Alexander | DULSKI Gracjan | 00-10 | 0:27 |



Wyniki

| Msc. | Imię |
|------|---|
| 1 | SOLAN Maks, UKS Judo Ikizama |
| 2 | NOWAK Karol, Kuma Judo Warszawa |
| 3 | DULSKI Gracjan, GKS Olimpia Grudziądz |
| 3 | BALCEROWSKI Igor, MKS Olimpijczyk Włocławek |

Chłopcy 09 - 10 -55 kg

Zawodnicy

Zawodnicy: 5

| Nr | Imię | Klub | 1 | 2 | 3 | 4 | 5 | Wygrane | Pkt. | Msc. |
|----|----------------------|---------------------------|----|----|----|----|---|---------|------|------|
| 1 | GAJEWSKI Antoni | MKS Olimpijczyk Włocławek | | 10 | 10 | | | 2 | 20 | 3 |
| 2 | OLEKSA Kajetan | LKS Szubinianka Szubin | | | | | | 0 | 0 | 5 |
| 3 | MRULA Marek | Akademia Judo Poznań | | 10 | | | | 1 | 10 | 4 |
| 4 | NOWACKI Adrian | UKS 10 Bydgoszcz | 10 | 10 | 10 | | | 3 | 30 | 2 |
| 5 | TALKOWSKI Franciszek | UKS 10 Bydgoszcz | 10 | 10 | 10 | 10 | | 4 | 40 | 1 |

Walki

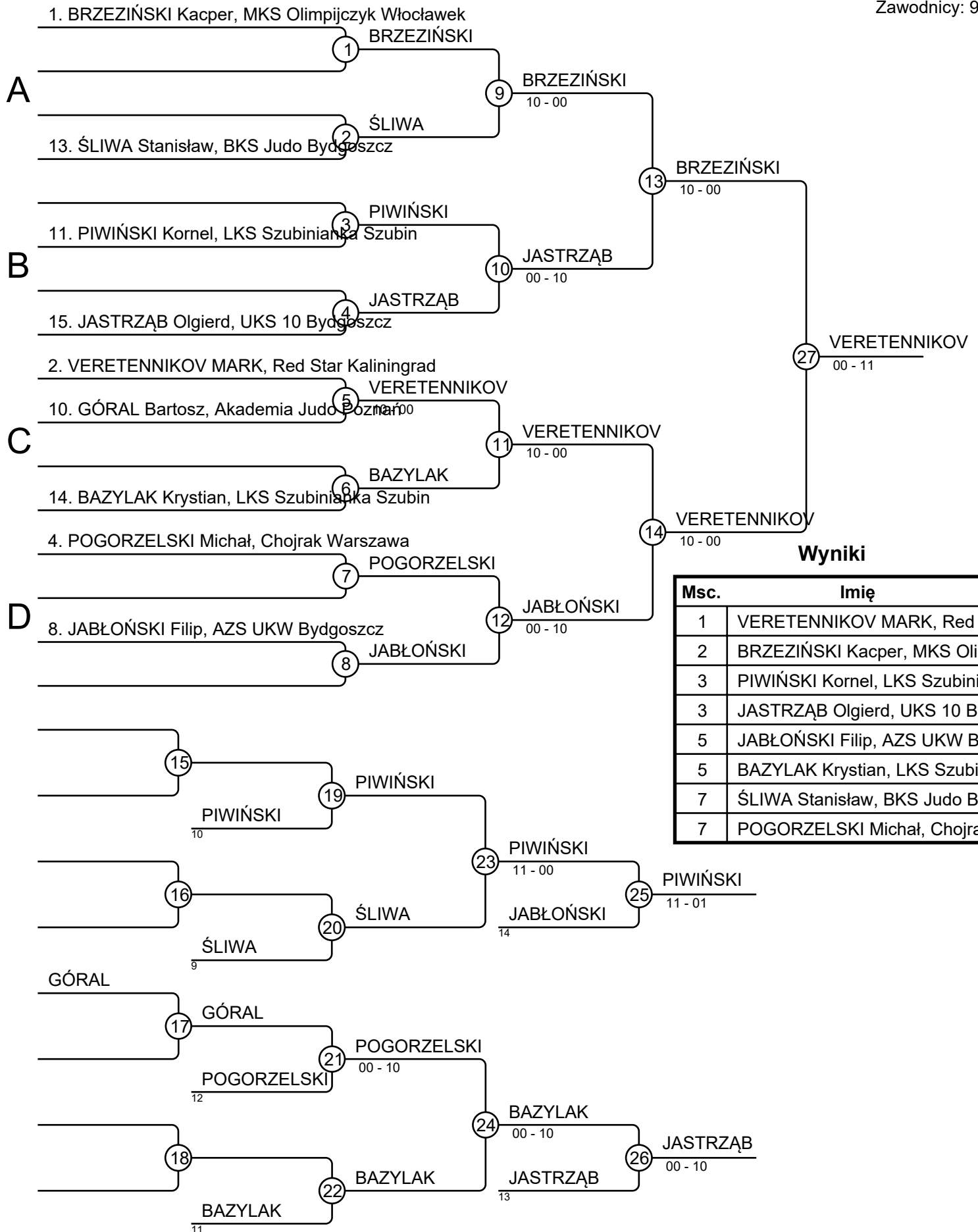
| Walka | Biały | Niebieski | Wynik | Czas |
|-------|-----------------|--------------------------|---------|------|
| 1 | NOWACKI Adrian | 4 5 TALKOWSKI Franciszek | 00-10 | 0:06 |
| 2 | GAJEWSKI Antoni | 1 2 OLEKSA Kajetan | 10-00 | 1:14 |
| 3 | MRULA Marek | 3 4 NOWACKI Adrian | 00-10 | 0:15 |
| 4 | GAJEWSKI Antoni | 1 5 TALKOWSKI Franciszek | 00-10 | 0:32 |
| 5 | OLEKSA Kajetan | 2 3 MRULA Marek | 00-10 | 0:43 |
| 6 | GAJEWSKI Antoni | 1 4 NOWACKI Adrian | 00-10 | 1:55 |
| 7 | MRULA Marek | 3 5 TALKOWSKI Franciszek | 00-10 | 0:09 |
| 8 | OLEKSA Kajetan | 2 4 NOWACKI Adrian | 00s2-10 | 1:18 |
| 9 | GAJEWSKI Antoni | 1 3 MRULA Marek | 10-00 | 0:04 |
| 10 | OLEKSA Kajetan | 2 5 TALKOWSKI Franciszek | 00-10 | 0:05 |

Wyniki

| Msc. | Imię |
|------|--|
| 1 | TALKOWSKI Franciszek, UKS 10 Bydgoszcz |
| 2 | NOWACKI Adrian, UKS 10 Bydgoszcz |
| 3 | GAJEWSKI Antoni, MKS Olimpijczyk Włocławek |
| 4 | MRULA Marek, Akademia Judo Poznań |
| 5 | OLEKSA Kajetan, LKS Szubinianka Szubin |

Chłopcy 11 - 12 +38 kg

Zawodnicy: 9



Wyniki

| Msc. | Imię |
|------|--|
| 1 | VERETENNIKOV MARK, Red Star Kaliningrad |
| 2 | BRZEZIŃSKI Kacper, MKS Olimpijczyk Włocławek |
| 3 | PIWIŃSKI Kornel, LKS Szubinianka Szubin |
| 3 | JASTRZĄB Olgierd, UKS 10 Bydgoszcz |
| 5 | JABŁOŃSKI Filip, AZS UKW Bydgoszcz |
| 5 | BAZYLAK Krystian, LKS Szubinianka Szubin |
| 7 | ŚLIWA Stanisław, BKS Judo Bydgoszcz |
| 7 | POGORZELSKI Michał, Chojrak Warszawa |

Chłopcy 11 - 12 -22 kg

Zawodnicy A

Zawodnicy: 7

| Nr | Imię | Klub | 1 | 2 | 3 | 4 | Wygrane | Pkt. | Msc. |
|----|---------------------|-----------------------|----|----|----|---|---------|------|------|
| 1 | JASIAK Michał | UKS Judo Ikizama | | 10 | 10 | | 2 | 20 | 2 |
| 2 | MROZOWSKI Wiktor | UKS 10 Bydgoszcz | | | 10 | | 1 | 10 | 3 |
| 3 | KIELESIŃSKI Adrian | Chojrak Judo Warszawa | | | | | 0 | 0 | 4 |
| 4 | KINOSHEVSKI Nikolai | Red Star Kaliningrad | 10 | 10 | 10 | | 3 | 30 | 1 |

Walki A

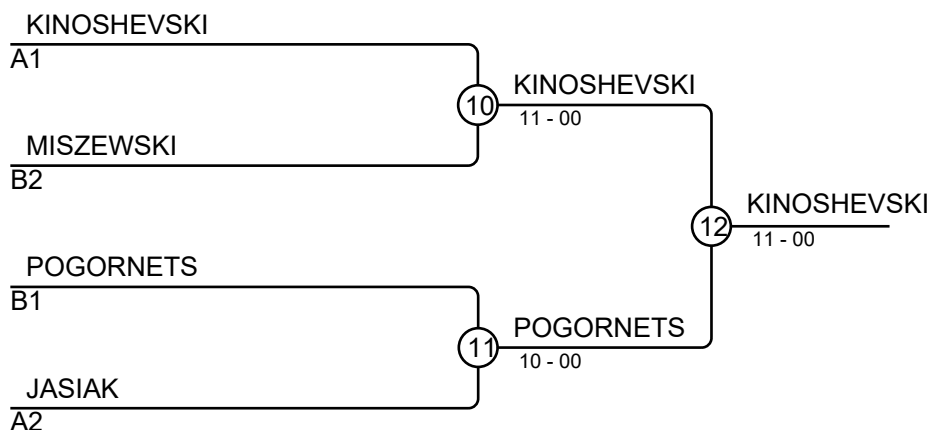
| Walka | Biały | Niebieski | Wynik | Czas |
|-------|------------------------|---------------------|-------|------|
| 1 | JASIAK Michał 1 2 | MROZOWSKI Wiktor | 10-00 | 0:04 |
| 2 | KIELESIŃSKI Adrian 3 4 | KINOSHEVSKI Nikolai | 00-10 | 0:00 |
| 4 | JASIAK Michał 1 3 | KIELESIŃSKI Adrian | 10-00 | 0:00 |
| 5 | MROZOWSKI Wiktor 2 4 | KINOSHEVSKI Nikolai | 00-10 | 0:06 |
| 7 | JASIAK Michał 1 4 | KINOSHEVSKI Nikolai | 00-10 | 0:20 |
| 8 | MROZOWSKI Wiktor 2 3 | KIELESIŃSKI Adrian | 10-00 | 0:00 |

Zawodnicy B

| Nr | Imię | Klub | 5 | 6 | 7 | Wygrane | Pkt. | Msc. |
|----|---------------------|----------------------|---|----|----|---------|------|------|
| 5 | POGORNETS Artem | Red Star Kaliningrad | | 10 | 10 | 2 | 20 | 1 |
| 6 | MISZEWSKI Szymon | UKS 10 Bydgoszcz | | | 1 | 1 | 1 | 2 |
| 7 | KOŁODZIEJ Sebastian | UKS Judo Ikizama | | | | 0 | 0 | 3 |

Walki B

| Walka | Biały | Niebieski | Wynik | Czas |
|-------|----------------------|---------------------|---------|------|
| 3 | POGORNETS Artem 5 6 | MISZEWSKI Szymon | 11-00s1 | 1:06 |
| 6 | POGORNETS Artem 5 7 | KOŁODZIEJ Sebastian | 10-00 | 0:56 |
| 9 | MISZEWSKI Szymon 6 7 | KOŁODZIEJ Sebastian | 01-00 | 2:00 |



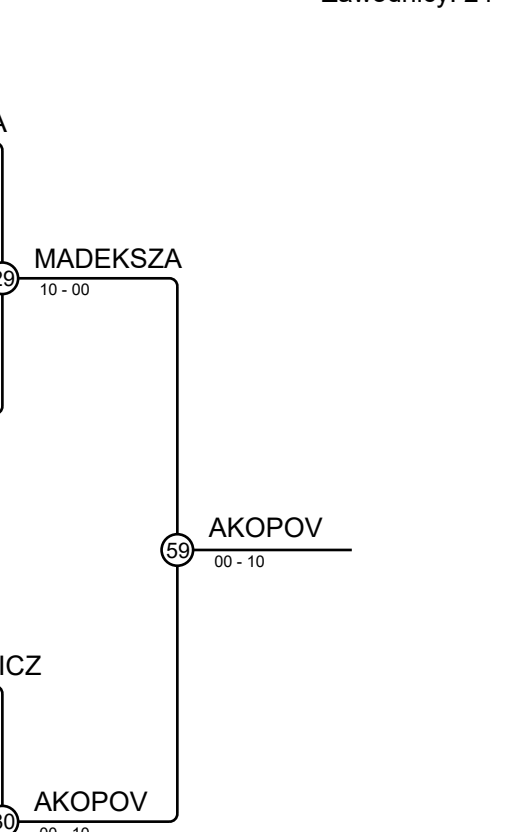
Wyniki

| Msc. | Imię |
|------|---|
| 1 | KINOSHEVSKI Nikolai, Red Star Kaliningrad |
| 2 | POGORNETS Artem, Red Star Kaliningrad |
| 3 | MISZEWSKI Szymon, UKS 10 Bydgoszcz |
| 3 | JASIAK Michał, UKS Judo Ikizama |

Chłopcy 11 - 12 -25 kg

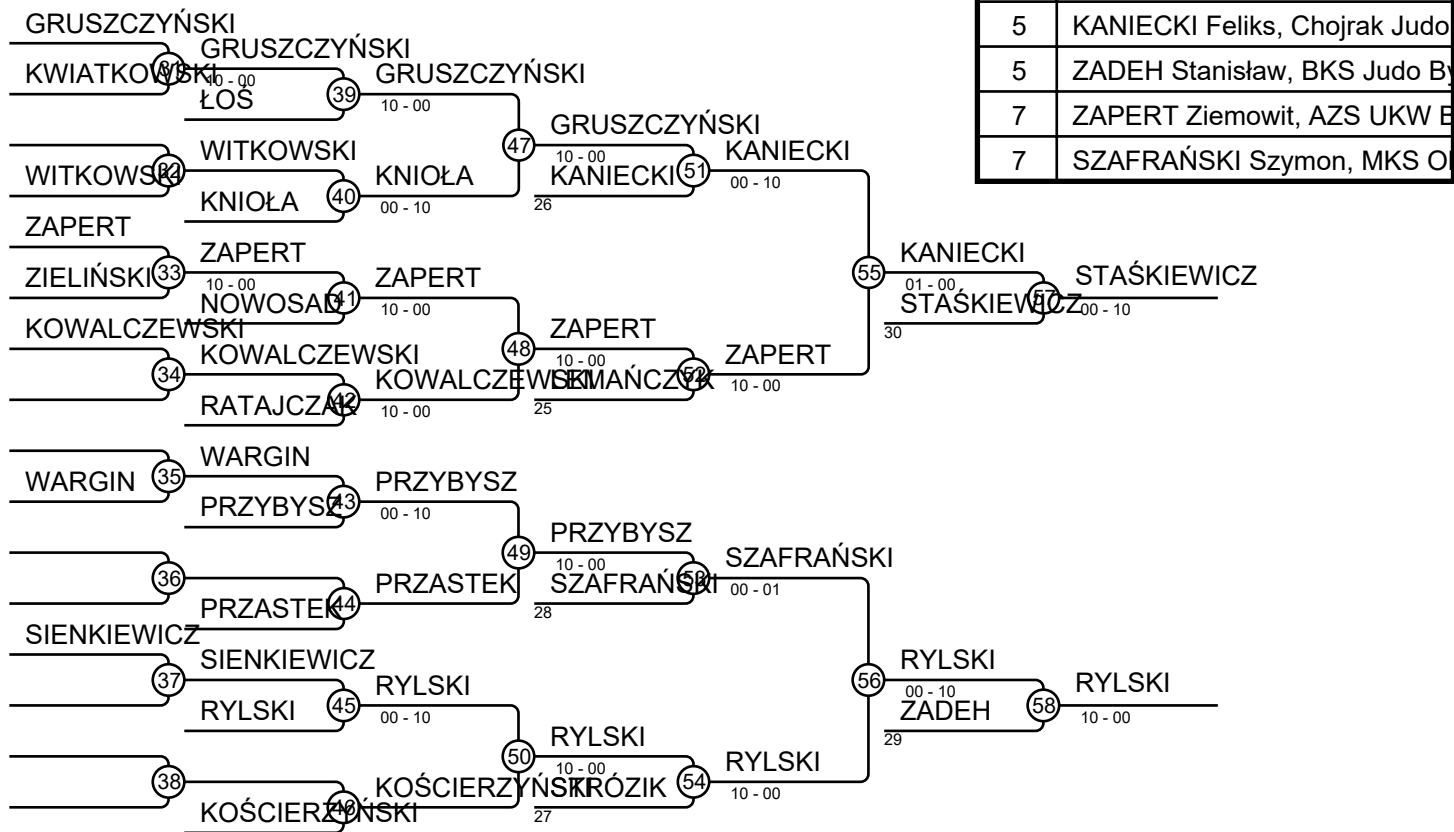
Zawodnicy: 24

| | | | |
|---|--|---------------|---------|
| A | 1. MADEKSZA Kacper, UKS Simba Rec | MADEKSZA | |
| | 17. GRUSZCZYŃSKI Wiktor, UKS 10 Bydgoszcz | GRUSZCZYŃSKI | 17 |
| | 9. WARGIN Alek, Kuma Judo Warszawa | WARGIN | 10 - 00 |
| | 25. ŁOŚ Wojciech, Akademia Judo Poznań | ŁOŚ | 25 |
| | 21. LEMAŃCZYK Krzysztof, AZS UKW Bydgoszcz | LEMAŃCZYK | 18 |
| B | 29. PRZASTEK Tomasz, UKS 10 Bydgoszcz | PRZASTEK | 18 |
| | 19. NOWOSAD Bartek, Kuma Judo Warszawa | NOWOSAD | |
| | 11. ZADEH Stanisław, BKS Judo Bydgoszcz | ZADEH | 19 |
| | 27. ZAPERT Ziemowit, AZS UKW Bydgoszcz | ZAPERT | 26 |
| | 7. KOŚCIERZYŃSKI Władysław, UKS 5 Żnin | KOŚCIERZYŃSKI | 20 |
| C | 23. KOWALCZEWSKI Wojciech, UKS 5 Żnin | KANIECKI | 20 |
| | 15. KANIECKI Feliks, Chojrak Judo Warszawa | KANIECKI | 20 |
| | 2. KWIATKOWSKI Tymon, TKS Judo Brzozów | KWIATKOWSKI | |
| | 18. PRZYBYSZ Piotr, UKS 10 Bydgoszcz | PRZYBYSZ | 21 |
| | 10. STASKIEWICZ Ksawery, Chojrak Judo Warszawa | STASKIEWICZ | 21 |
| D | 6. KNIOŁA Antoni, UKS 10 Bydgoszcz | KNIOŁA | 22 |
| | 14. STROZIK Ignacy, Kuma Judo Warszawa | STROZIK | 22 |
| | 30. WITKOWSKI Bartek, GKS Olimpia Grudziądz | WITKOWSKI | 24 |
| | 4. RATAJCZAK Filip, UKS 10 Bydgoszcz | RATAJCZAK | 23 |
| | 28. SZAFRAŃSKI Szymon, MKS Olimpijczyk Włocławek | SZAFRAŃSKI | 23 |



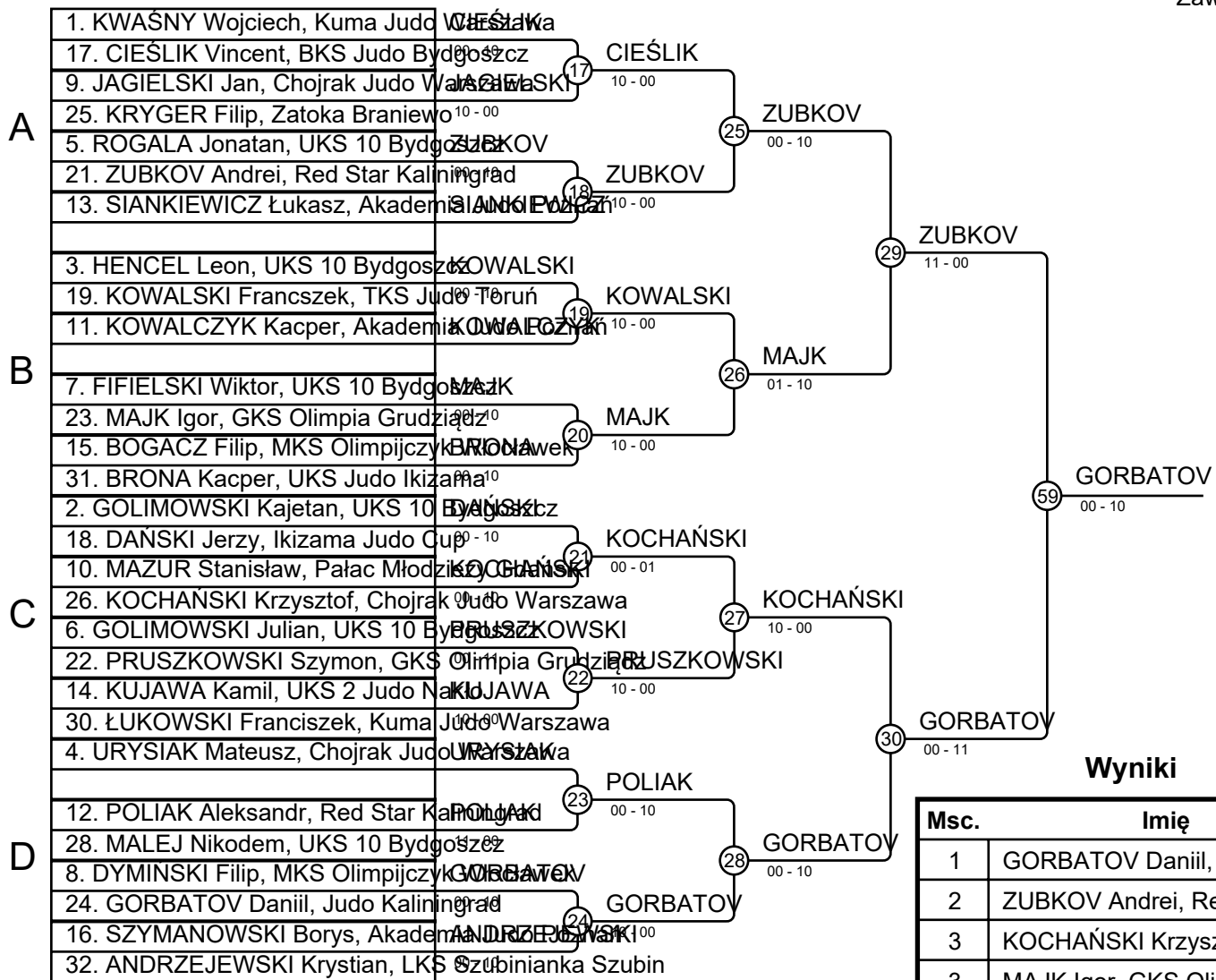
Wyniki

| Msc. | Imię |
|------|--|
| 1 | AKOPOV Amayak, Red Star Kaliningrad |
| 2 | MADEKSZA Kacper, UKS Simba Rec |
| 3 | STASKIEWICZ Ksawery, Chojrak Judo Warszawa |
| 3 | RYLSKI Patryk, Chojrak Judo Warszawa |
| 5 | KANIECKI Feliks, Chojrak Judo Warszawa |
| 5 | ZADEH Stanisław, BKS Judo Bydgoszcz |
| 7 | ZAPERT Ziemowit, AZS UKW Bydgoszcz |
| 7 | SZAFRAŃSKI Szymon, MKS Olimpijczyk Włocławek |



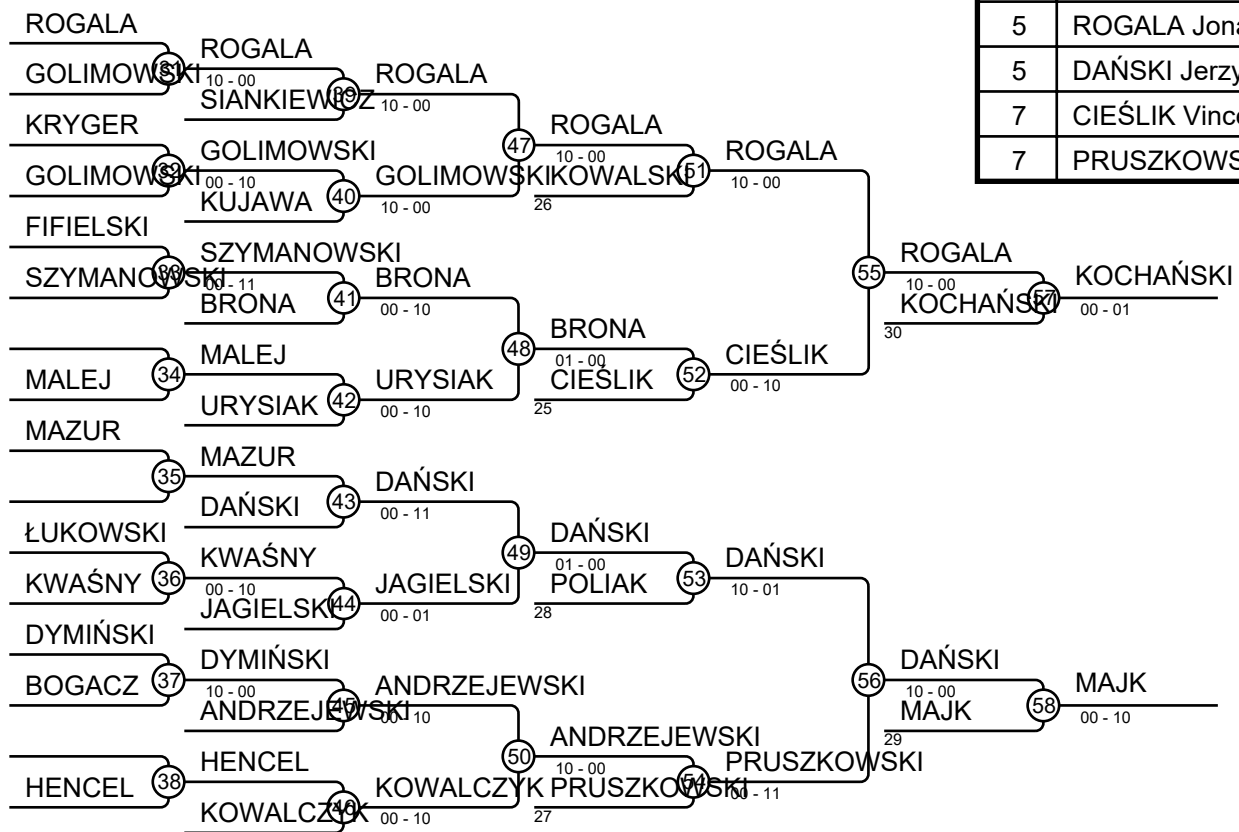
Chłopcy 11 - 12 -28 kg

Zawodnicy: 29



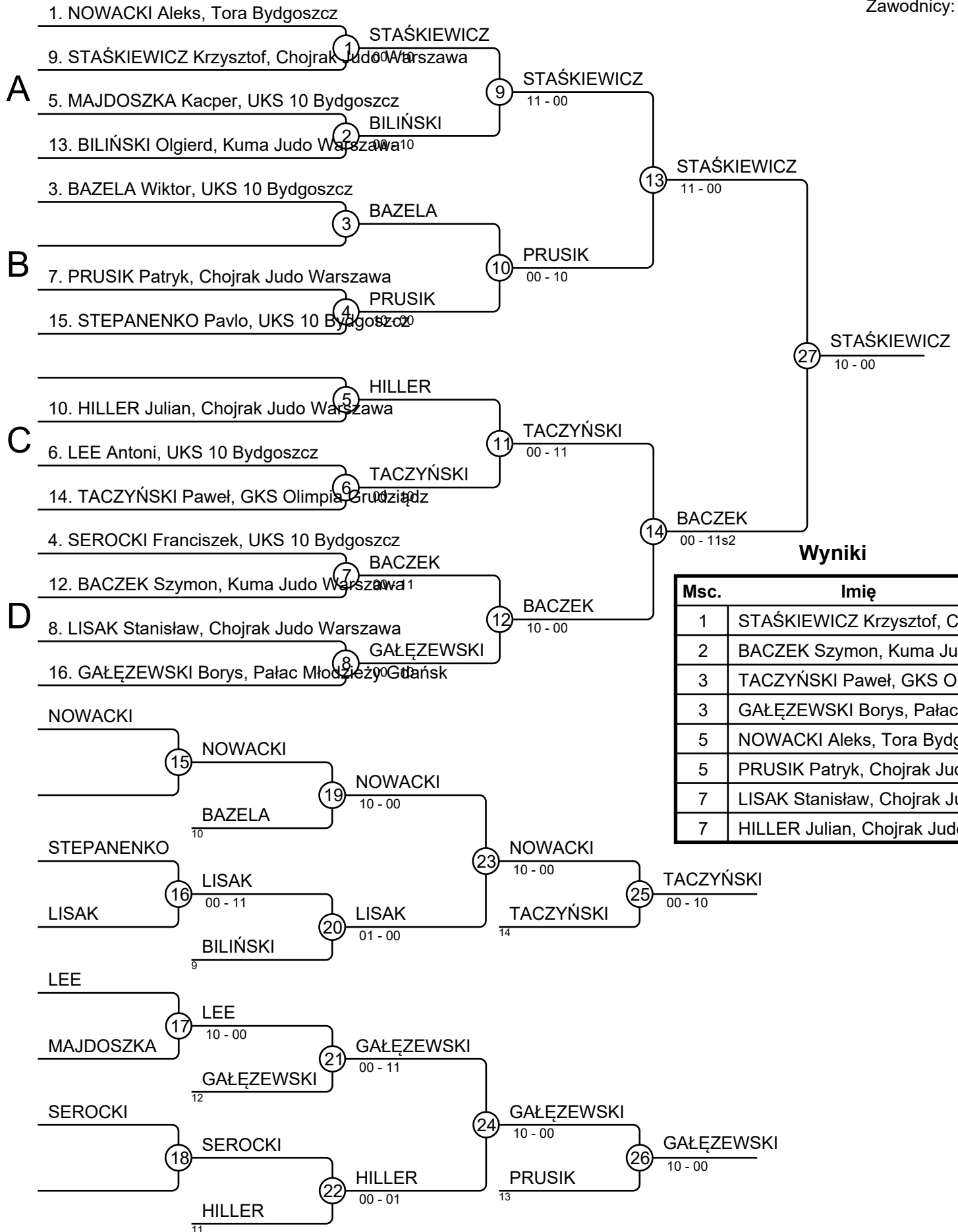
Wyniki

| Msc. | Imię |
|------|--|
| 1 | GORBATOV Daniil, Judo Kaliningrad |
| 2 | ZUBKOV Andrei, Red Star Kaliningrad |
| 3 | KOCHAŃSKI Krzysztof, Chojrak Judo Warszawa |
| 3 | MAJK Igor, GKS Olimpia Grudziądz |
| 5 | ROGALA Jonatan, UKS 10 Bydgoszcz |
| 5 | DAŃSKI Jerzy, Ikizama Judo Cup |
| 7 | CIEŚLIK Vincent, BKS Judo Bydgoszcz |
| 7 | PRUSZKOWSKI Szymon, GKS Olimpia Grudziądz |



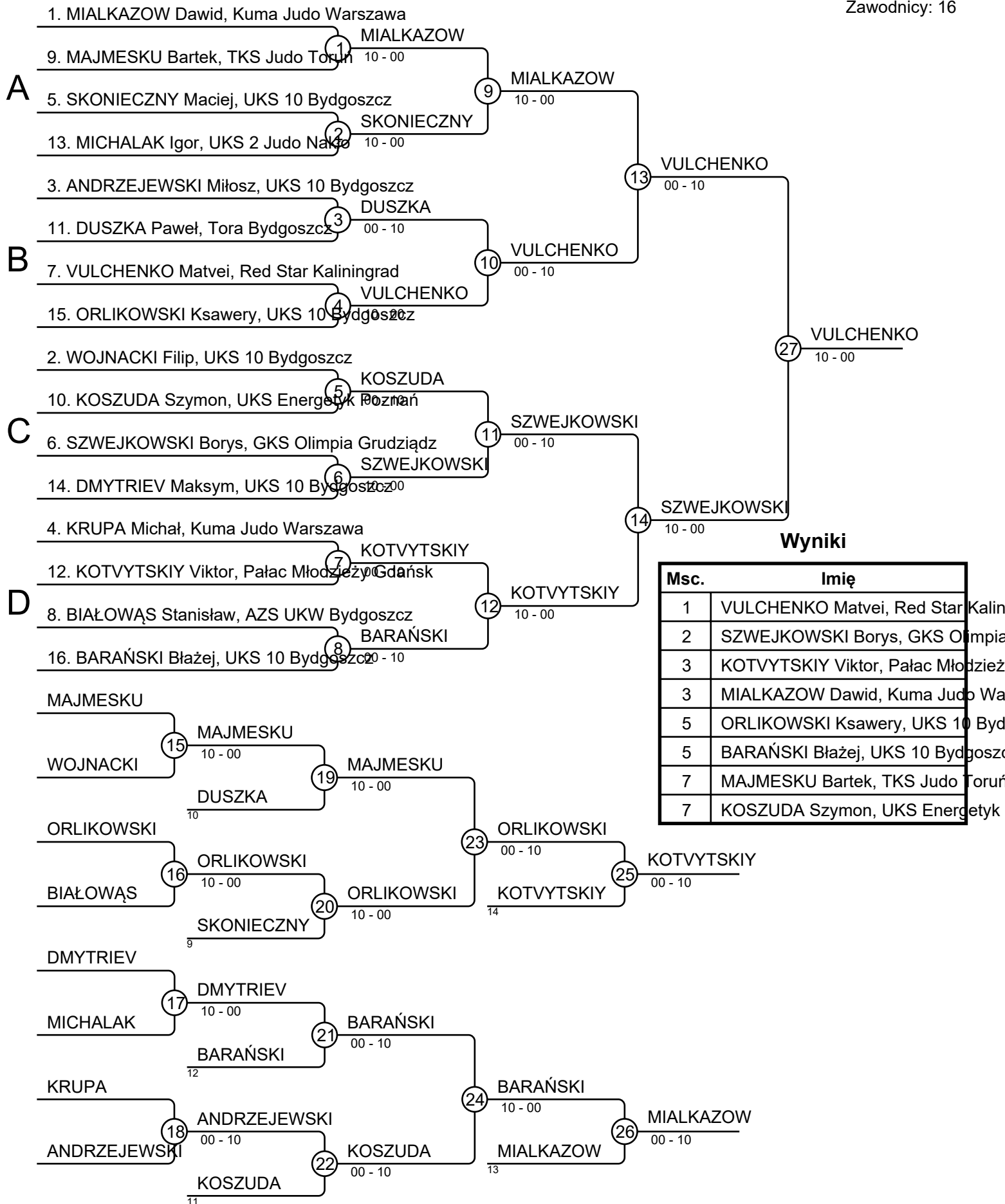
Chłopcy 11 - 12 -31 kg

Zawodnicy: 14



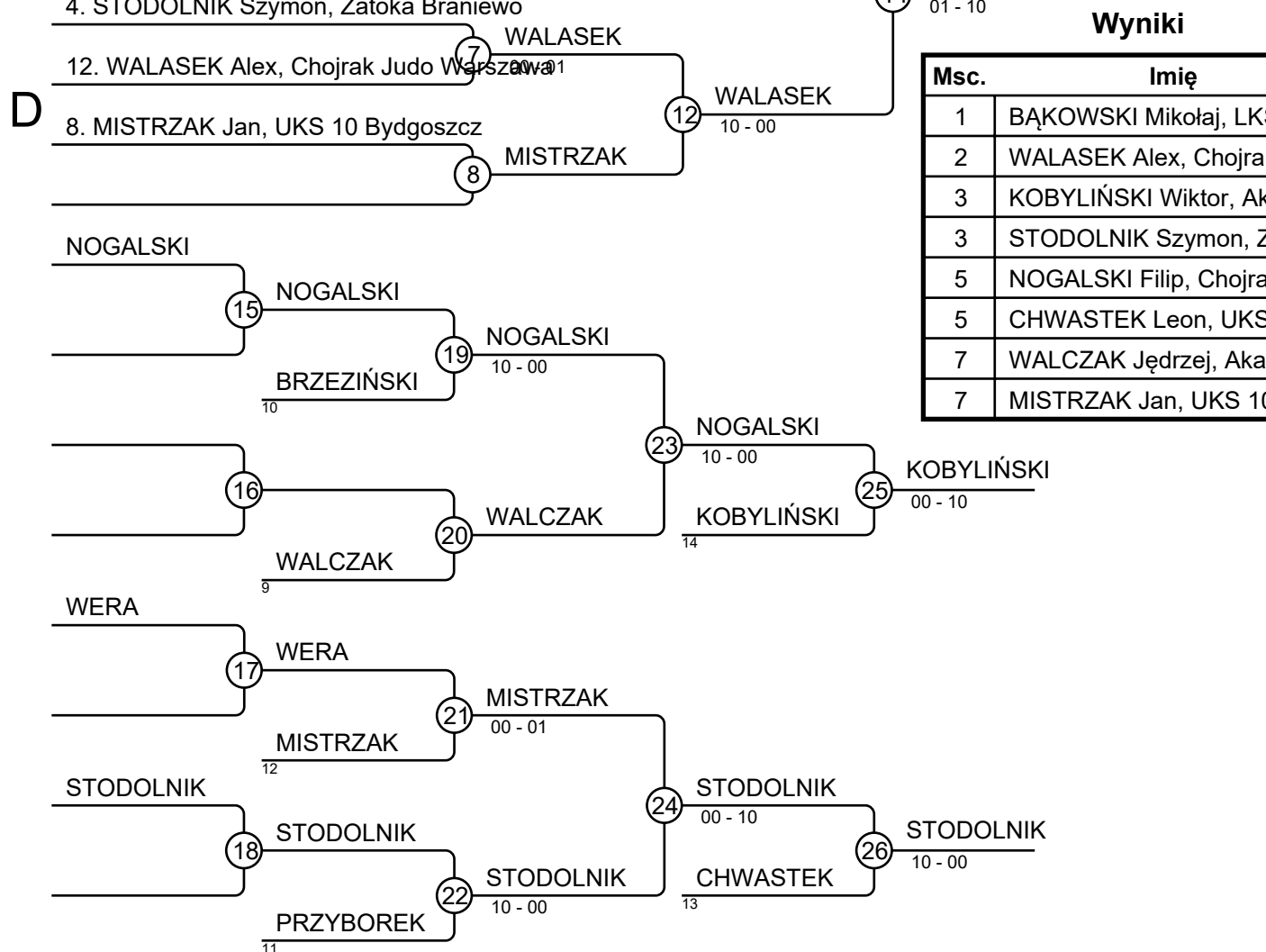
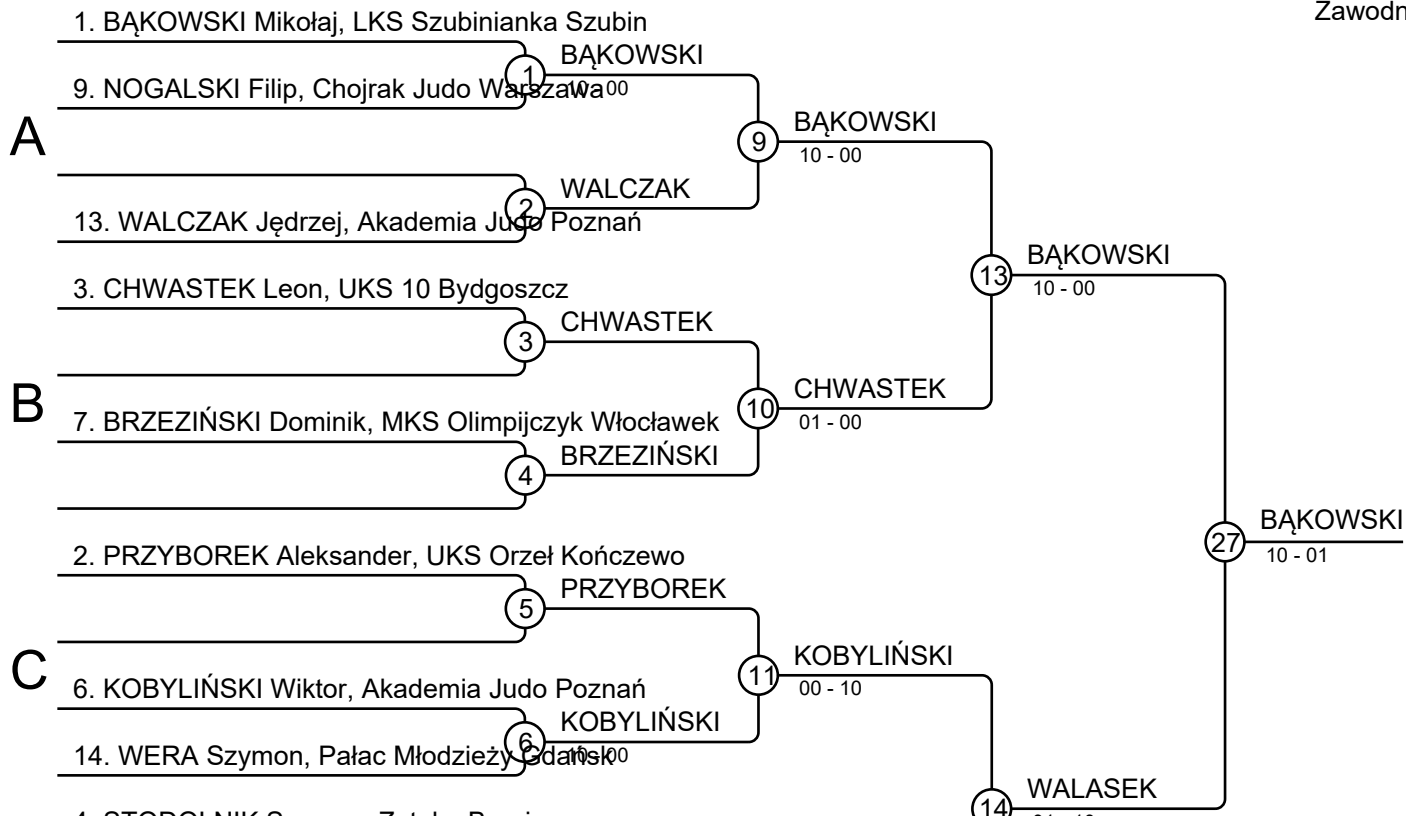
Chłopcy 11 - 12 -34 kg

Zawodnicy: 16



Chłopcy 11 - 12 -38 kg

Zawodnicy: 11



Wyniki

| Msc. | Imię |
|------|--|
| 1 | BAŁOWSKI Mikołaj, LKS Szubinianka Szubin |
| 2 | WALASEK Alex, Chojrak Judo Warszawa |
| 3 | KOBYLIŃSKI Wiktor, Akademia Judo Poznań |
| 3 | STODOLNIK Szymon, Zatoka Braniewo |
| 5 | NOGALSKI Filip, Chojrak Judo Warszawa |
| 5 | CHWASTEK Leon, UKS 10 Bydgoszcz |
| 7 | WALCZAK Jędrzej, Akademia Judo Poznań |
| 7 | MISTRZAK Jan, UKS 10 Bydgoszcz |

Chłopcy 13 - 14 +30 kg

Zawodnicy A

Zawodnicy: 7

| Nr | Imię | Klub | 1 | 2 | 3 | 4 | Wygrane | Pkt. | Msc. |
|----|---------------------|-----------------------|----|---|----|----|---------|------|------|
| 1 | BELTER Xavier | Przedszkole Radość | | | | | 0 | 0 | 4 |
| 2 | NAIMUSHIN Mikhail | Red Star Kaliningrad | 10 | | 10 | 10 | 3 | 30 | 1 |
| 3 | POTOCZNY Franciszek | Chojrak Judo Warszawa | 10 | | | 10 | 2 | 20 | 2 |
| 4 | LIJEWSKI Wojciech | UKS 10 Bydgoszcz | 10 | | | | 1 | 10 | 3 |

Walki A

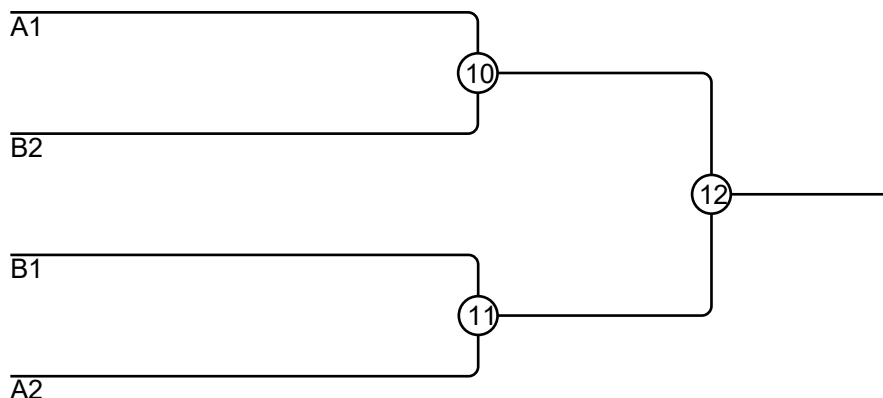
| Walka | Biały | Niebieski | Wynik | Czas |
|-------|---------------------|-------------------------|-------|------|
| 1 | BELTER Xavier | 1 2 NAIMUSHIN Mikhail | 00-10 | 0:25 |
| 2 | POTOCZNY Franciszek | 3 4 LIJEWSKI Wojciech | 10-00 | 0:29 |
| 4 | BELTER Xavier | 1 3 POTOCZNY Franciszek | 00-10 | 0:00 |
| 5 | NAIMUSHIN Mikhail | 2 4 LIJEWSKI Wojciech | 10-00 | 0:22 |
| 7 | BELTER Xavier | 1 4 LIJEWSKI Wojciech | 00-10 | 0:00 |
| 8 | NAIMUSHIN Mikhail | 2 3 POTOCZNY Franciszek | 10-00 | 1:12 |

Zawodnicy B

| Nr | Imię | Klub | 5 | 6 | 7 | Wygrane | Pkt. | Msc. |
|----|-------------------|-----------------------|----|----|----|---------|------|------|
| 5 | JANOWICZ Nataniel | GKS Olimpia Grudziądz | | 10 | | 1 | 10 | 2 |
| 6 | BURYSZ Piotr | UKS 10 Bydgoszcz | | | 10 | 1 | 10 | 3 |
| 7 | JOPPEK Kacper | Przedszkole Radość | 10 | | | 1 | 10 | 1 |

Walki B

| Walka | Biały | Niebieski | Wynik | Czas |
|-------|-------------------|-------------------|-------|------|
| 3 | JANOWICZ Nataniel | 5 6 BURYSZ Piotr | 10-00 | 0:43 |
| 6 | JANOWICZ Nataniel | 5 7 JOPPEK Kacper | 00-10 | 2:50 |
| 9 | BURYSZ Piotr | 6 7 JOPPEK Kacper | 10-00 | 0:27 |



Wyniki

| Msc. | Imię |
|------|------|
| 1 | |
| 2 | |
| 3 | |
| 3 | |

Chłopcy 13 - 14 -17 kg

Zawodnicy

Zawodnicy: 3

| Nr | Imię | Klub | 1 | 2 | 3 | Wygrane | Pkt. | Msc. |
|----|-------------------|------------------|----|----|---|---------|------|------|
| 1 | JARNATH Ryszard | UKS 10 Bydgoszcz | | | | 0 | 0 | 3 |
| 2 | FALTYŃSKI Mieszko | UKS 10 Bydgoszcz | 10 | | | 1 | 10 | 2 |
| 3 | WASILEWSKI Miłosz | UKS 10 Bydgoszcz | 10 | 10 | | 2 | 20 | 1 |

Walki

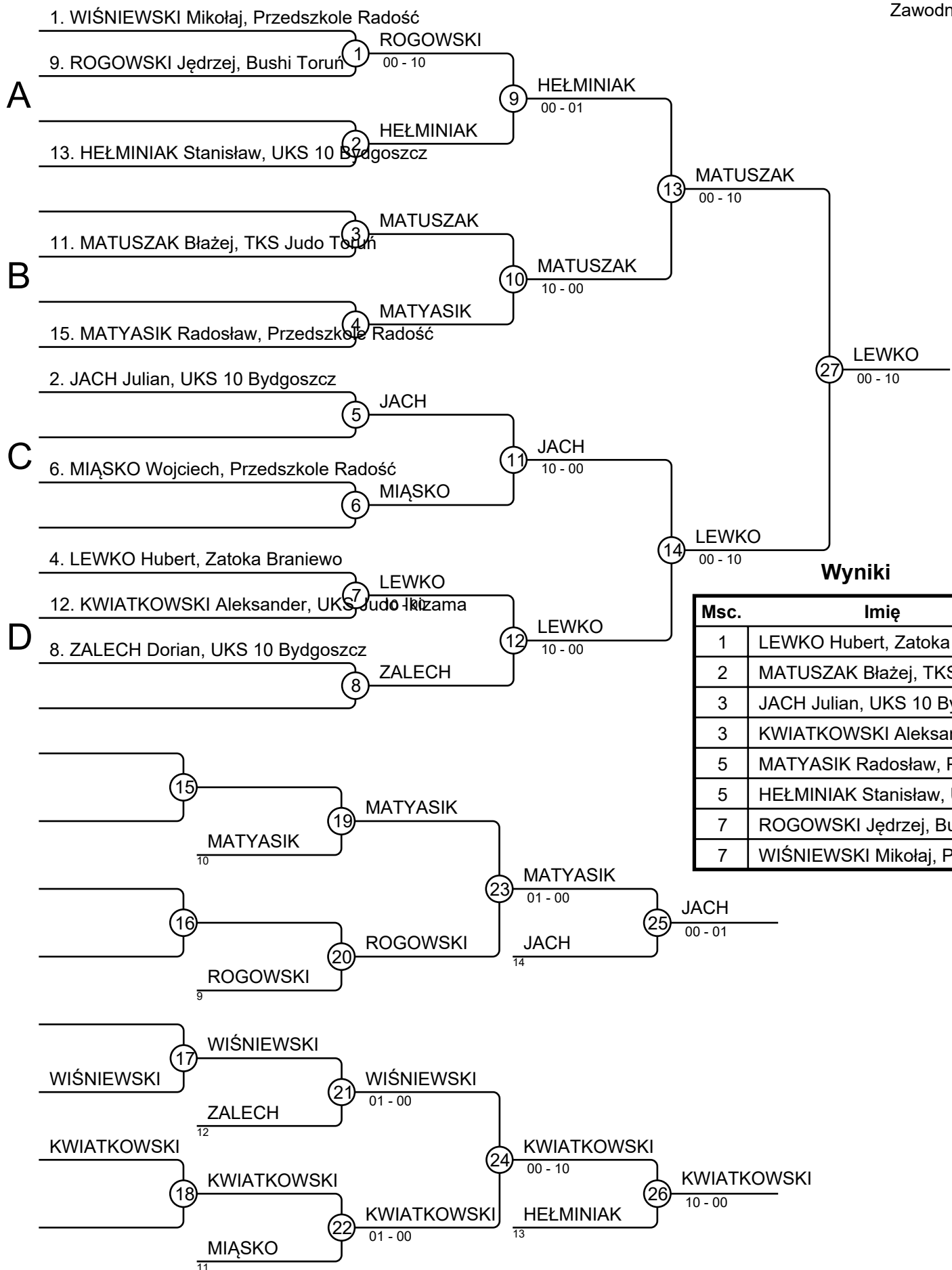
| Walka | Biały | Niebieski | Wynik | Czas |
|-------|-------------------|-----------------------|-------|------|
| 1 | JARNATH Ryszard | 1 2 FALTYŃSKI Mieszko | 00-10 | 2:00 |
| 2 | JARNATH Ryszard | 1 3 WASILEWSKI Miłosz | 00-10 | 0:00 |
| 3 | FALTYŃSKI Mieszko | 2 3 WASILEWSKI Miłosz | 00-10 | 2:00 |

Wyniki

| Msc. | Imię |
|------|-------------------------------------|
| 1 | WASILEWSKI Miłosz, UKS 10 Bydgoszcz |
| 2 | FALTYŃSKI Mieszko, UKS 10 Bydgoszcz |
| 3 | JARNATH Ryszard, UKS 10 Bydgoszcz |

Chłopcy 13 - 14 -19 kg

Zawodnicy: 10

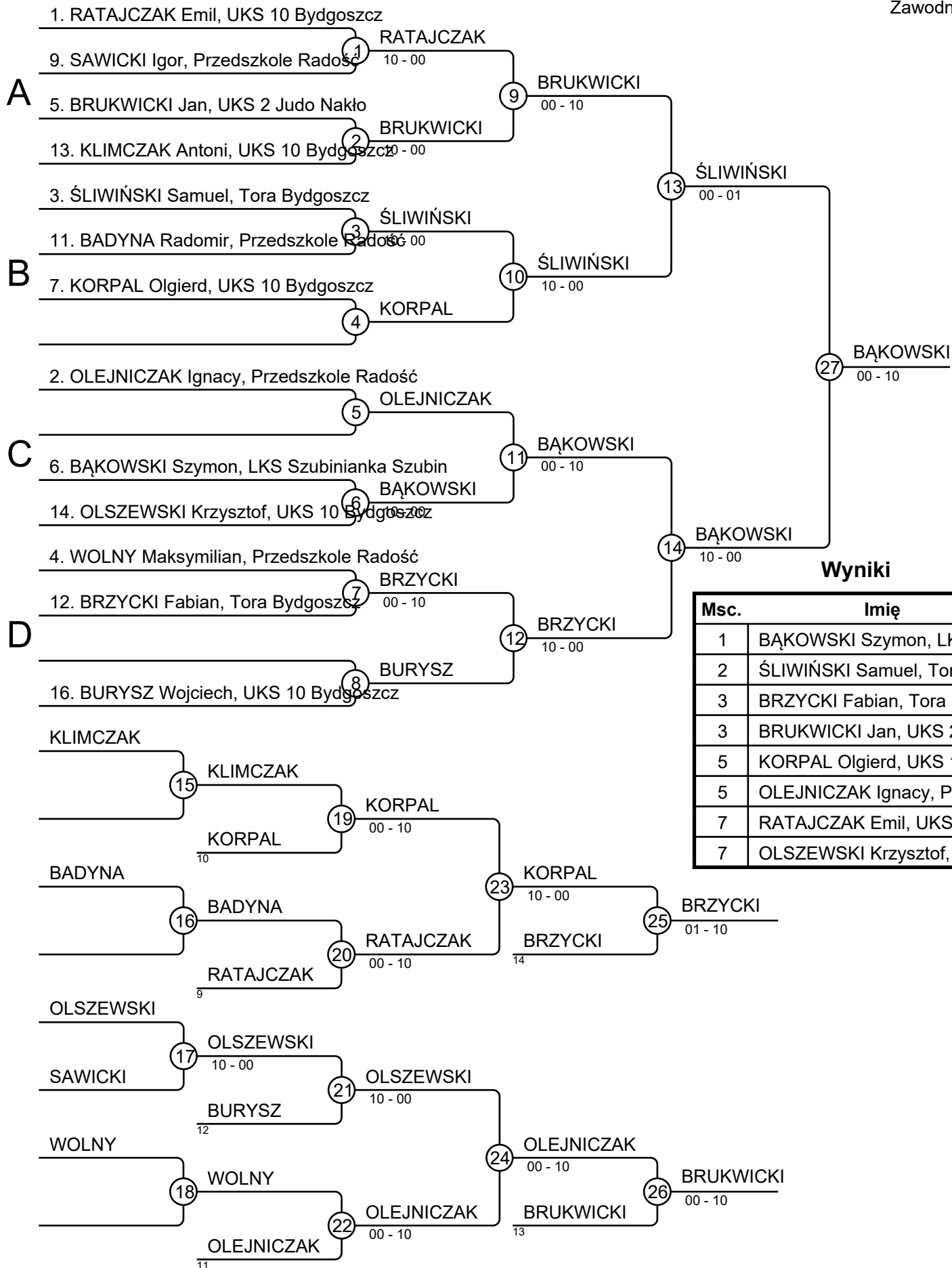


Wyniki

| Msc. | Imię |
|------|--|
| 1 | LEWKO Hubert, Zatoka Braniewo |
| 2 | MATUSZAK Błażej, TKS Judo Toruń |
| 3 | JACH Julian, UKS 10 Bydgoszcz |
| 3 | KWIATKOWSKI Aleksander, UKS Judo Iżama |
| 5 | MATYASIK Radosław, Przedszkole Radość |
| 5 | HEŁMINIAK Stanisław, UKS 10 Bydgoszcz |
| 7 | ROGOWSKI Jędrzej, Bushi Toruń |
| 7 | WIŚNIEWSKI Mikołaj, Przedszkole Radość |

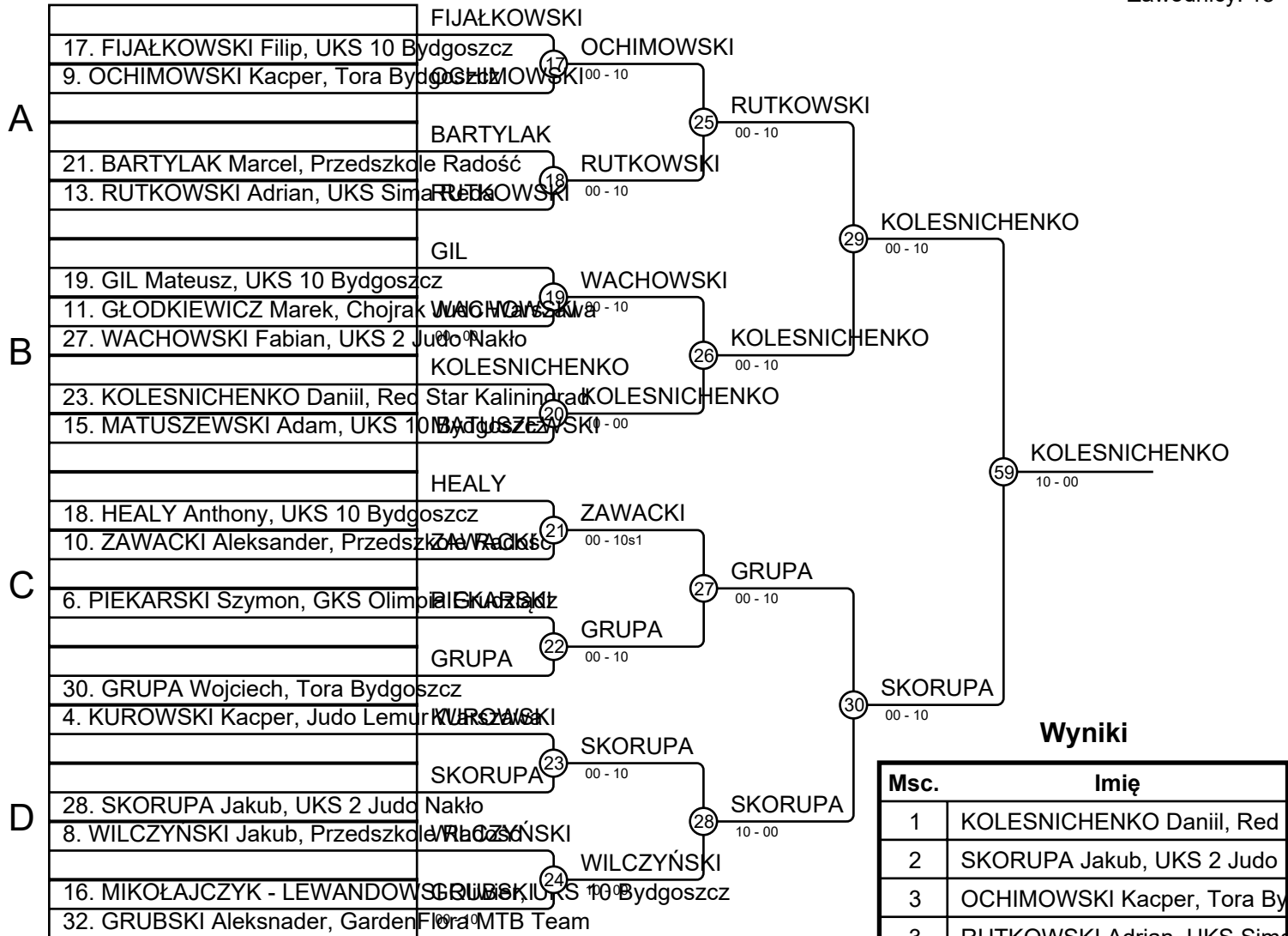
Chłopcy 13 - 14 -21 kg

Zawodnicy: 13



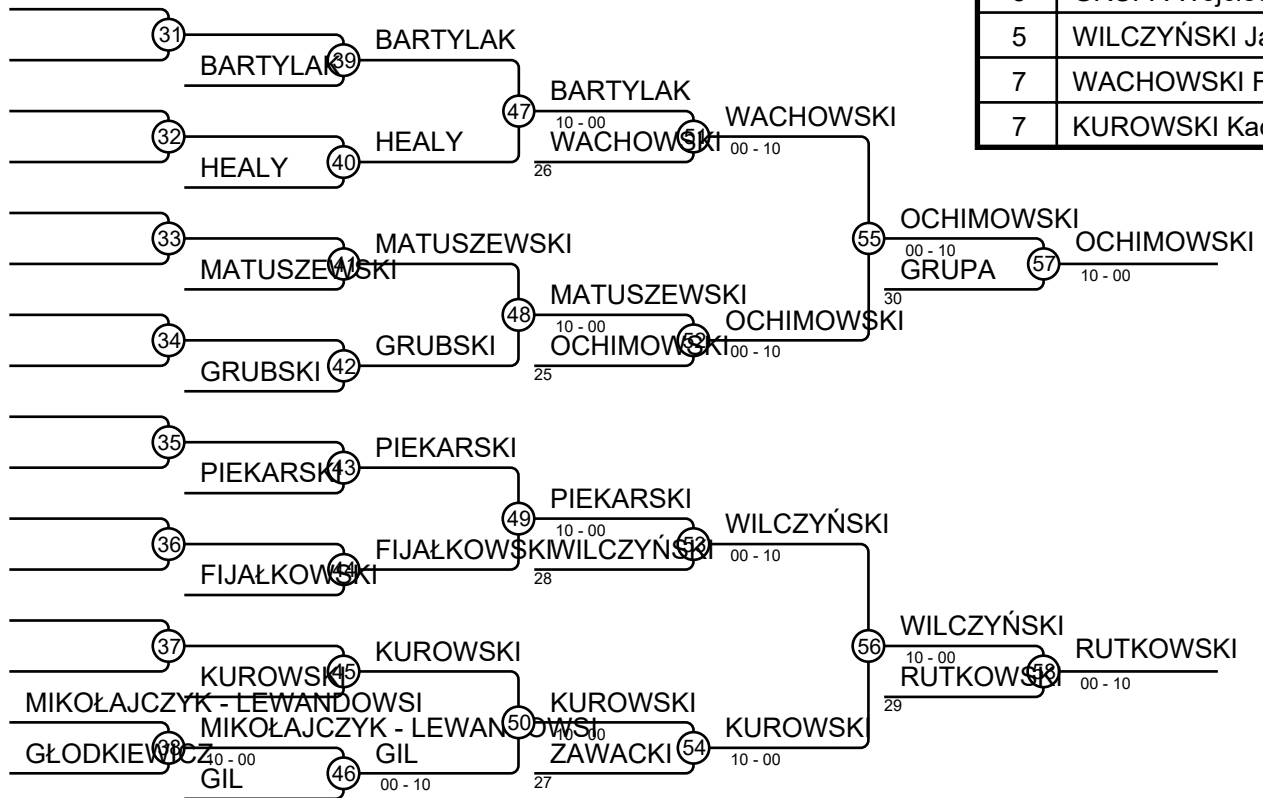
Chłopcy 13 - 14 -24 kg

Zawodnicy: 18



Wyniki

| Msc. | Imię |
|------|--|
| 1 | KOLESNICHENKO Daniil, Red Star Kaliningrad |
| 2 | SKORUPA Jakub, UKS 2 Judo Nakło |
| 3 | OCHIMOWSKI Kacper, Tora Bydgoszcz |
| 3 | RUTKOWSKI Adrian, UKS Sima Red |
| 5 | GRUPA Wojciech, Tora Bydgoszcz |
| 5 | WILCZYŃSKI Jakub, Przedszkole Radość |
| 7 | WACHOWSKI Fabian, UKS 2 Judo Nakło |
| 7 | KUROWSKI Kacper, Judo Lemur Wa |



Chłopcy 13 - 14 -27 kg

Zawodnicy A

Zawodnicy: 7

| Nr | Imię | Klub | 1 | 2 | 3 | 4 | Wygrane | Pkt. | Msc. |
|----|------------------------|--------------------|----|----|---|---|---------|------|------|
| 1 | KOCHAŃSKI Gniewko | UKS 10 Bydgoszcz | | | | | 0 | 0 | 4 |
| 2 | DOLACZYŃSKI Aleksander | BKS Judo Bydgoszcz | 1 | | | | 1 | 1 | 3 |
| 3 | MALICKI Tymon | UKS 10 Bydgoszcz | 10 | 10 | | | 2 | 20 | 2 |
| 4 | DUBKOWSKI Kacper | UKS 2 Judo Nakło | 10 | 10 | 1 | | 3 | 21 | 1 |

Walki A

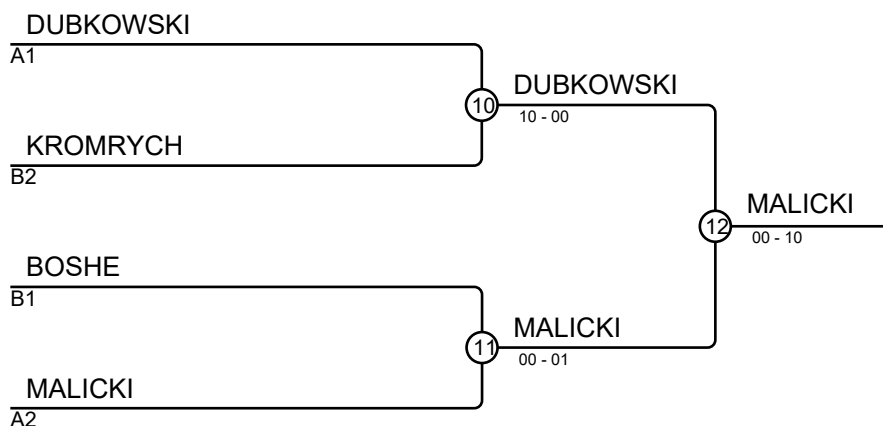
| Walka | Biały | Niebieski | Wynik | Czas |
|-------|----------------------------|------------------------|-------|------|
| 1 | KOCHAŃSKI Gniewko 1 2 | DOLACZYŃSKI Aleksander | 00-01 | 2:00 |
| 2 | MALICKI Tymon 3 4 | DUBKOWSKI Kacper | 00-01 | 2:00 |
| 4 | KOCHAŃSKI Gniewko 1 3 | MALICKI Tymon | 00-10 | 3:00 |
| 5 | DOLACZYŃSKI Aleksander 2 4 | DUBKOWSKI Kacper | 00-10 | 0:24 |
| 7 | KOCHAŃSKI Gniewko 1 4 | DUBKOWSKI Kacper | 00-10 | 1:39 |
| 8 | DOLACZYŃSKI Aleksander 2 3 | MALICKI Tymon | 01-10 | 2:28 |

Zawodnicy B

| Nr | Imię | Klub | 5 | 6 | 7 | Wygrane | Pkt. | Msc. |
|----|------------------|----------------------|----|---|----|---------|------|------|
| 5 | WIŚNIEWSKI Natan | UKS 10 Bydgoszcz | | | | 0 | 0 | 3 |
| 6 | BOSHE Maksim | Red Star Kaliningrad | 10 | | 10 | 2 | 20 | 1 |
| 7 | KROMRYCH Kacper | UKS 10 Bydgoszcz | 10 | | | 1 | 10 | 2 |

Walki B

| Walka | Biały | Niebieski | Wynik | Czas |
|-------|----------------------|-----------------|-------|------|
| 3 | WIŚNIEWSKI Natan 5 6 | BOSHE Maksim | 00-10 | 0:00 |
| 6 | WIŚNIEWSKI Natan 5 7 | KROMRYCH Kacper | 00-10 | 0:00 |
| 9 | BOSHE Maksim 6 7 | KROMRYCH Kacper | 10-00 | 0:00 |



Wyniki

| Msc. | Imię |
|------|------------------------------------|
| 1 | MALICKI Tymon, UKS 10 Bydgoszcz |
| 2 | DUBKOWSKI Kacper, UKS 2 Judo Nakło |
| 3 | KROMRYCH Kacper, UKS 10 Bydgoszcz |
| 3 | BOSHE Maksim, Red Star Kaliningrad |

Chłopcy 13 - 14 -30 kg

Zawodnicy

Zawodnicy: 3

| Nr | Imię | Klub | 1 | 2 | 3 | Wygrane | Pkt. | Msc. |
|----|---------------------|-----------------------|---|----|----|---------|------|------|
| 1 | KRZYWAŃSKI Wojciech | AZS UKW Bydgoszcz | | 10 | 10 | 2 | 20 | 1 |
| 2 | RUŁKA Aleksander | GKS Olimpia Grudziądz | | | 10 | 1 | 10 | 2 |
| 3 | NOWICKI Jan | UKS 10 Bydgoszcz | | | | 0 | 0 | 3 |

Walki

| Walka | Biały | Niebieski | Wynik | Czas |
|-------|----------------------------|------------------|-------|------|
| 1 | KRZYWAŃSKI Wojciech 1 2 | RUŁKA Aleksander | 10-00 | 3:00 |
| 2 | KRZYWAŃSKI Wojciech 1 3 | NOWICKI Jan | 10-00 | 0:24 |
| 3 | RUŁKA Aleksander 2 3 | NOWICKI Jan | 10-00 | 1:59 |

Wyniki

| Msc. | Imię |
|------|---|
| 1 | KRZYWAŃSKI Wojciech, AZS UKW Bydgoszcz |
| 2 | RUŁKA Aleksander, GKS Olimpia Grudziądz |
| 3 | NOWICKI Jan, UKS 10 Bydgoszcz |

Dziewczynki 07 - 08 +55 kg

Zawodnicy

Zawodnicy: 4

| Nr | Imię | Klub | 1 | 2 | 3 | 4 | Wygrane | Pkt. | Msc. |
|----|------------------|--------------------|---|----|---|----|---------|------|------|
| 1 | TROKA Julia | UKS 10 Bydgoszcz | | 10 | 1 | 10 | 3 | 21 | 1 |
| 2 | NOWICKA Nicola | UKS 10 Bydgoszcz | | | | 10 | 1 | 10 | 3 |
| 3 | ZARĘBA Nikola | Kuma Judo Warszawa | | 10 | | 10 | 2 | 20 | 2 |
| 4 | STANKIEWICZ Anna | UKS 10 Bydgoszcz | | | | | 0 | 0 | 4 |

Walki

| Walka | Biały | Niebieski | Wynik | Czas |
|-------|----------------|------------------|-----------|------|
| 1 | TROKA Julia | NOWICKA Nicola | 10-00 | 0:17 |
| 2 | ZARĘBA Nikola | STANKIEWICZ Anna | 10-00 | 0:32 |
| 3 | TROKA Julia | ZARĘBA Nikola | 01-00 | 2:00 |
| 4 | NOWICKA Nicola | STANKIEWICZ Anna | 10s2-01s1 | 2:00 |
| 5 | TROKA Julia | STANKIEWICZ Anna | 10-00 | 0:18 |
| 6 | NOWICKA Nicola | ZARĘBA Nikola | 00-10 | 0:11 |

Wyniki

| Msc. | Imię |
|------|------------------------------------|
| 1 | TROKA Julia, UKS 10 Bydgoszcz |
| 2 | ZARĘBA Nikola, Kuma Judo Warszawa |
| 3 | NOWICKA Nicola, UKS 10 Bydgoszcz |
| 4 | STANKIEWICZ Anna, UKS 10 Bydgoszcz |

Dziewczynki 07 - 08 -38 kg

Zawodnicy

Zawodnicy: 4

| Nr | Imię | Klub | 1 | 2 | 3 | 4 | Wygrane | Pkt. | Msc. |
|----|--------------------|-----------------------|----|---|----|----|---------|------|------|
| 1 | KANIEWSKA Alicja | Kuma Judo Warszawa | | | 10 | 10 | 2 | 20 | 2 |
| 2 | NOWOSAD Róża | Kuma Judo Warszawa | 10 | | 10 | 10 | 3 | 30 | 1 |
| 3 | MAZURKIEWICZ Hanna | Akademia Judo Poznań | | | | 10 | 1 | 10 | 3 |
| 4 | ZBOINA Wiktoria | Chojrak Judo Warszawa | | | | | 0 | 0 | 4 |

Walki

| Walka | Biały | Niebieski | Wynik | Czas |
|-------|--------------------|--------------------|-------|------|
| 1 | KANIEWSKA Alicja | NOWOSAD Róża | 00-10 | 0:23 |
| 2 | MAZURKIEWICZ Hanna | ZBOINA Wiktoria | 10-00 | 1:30 |
| 3 | KANIEWSKA Alicja | MAZURKIEWICZ Hanna | 11-01 | 2:00 |
| 4 | NOWOSAD Róża | ZBOINA Wiktoria | 10-00 | 0:44 |
| 5 | KANIEWSKA Alicja | ZBOINA Wiktoria | 10-00 | 0:42 |
| 6 | NOWOSAD Róża | MAZURKIEWICZ Hanna | 10-00 | 0:33 |

Wyniki

| Msc. | Imię |
|------|--|
| 1 | NOWOSAD Róża, Kuma Judo Warszawa |
| 2 | KANIEWSKA Alicja, Kuma Judo Warszawa |
| 3 | MAZURKIEWICZ Hanna, Akademia Judo Poznań |
| 4 | ZBOINA Wiktoria, Chojrak Judo Warszawa |

Dziewczynki 07 - 08 -44 kg

Zawodnicy A

Zawodnicy: 7

| Nr | Imię | Klub | 1 | 2 | 3 | 4 | Wygrane | Pkt. | Msc. |
|----|------------------|-----------------------|----|----|----|---|---------|------|------|
| 1 | WIŚNIEWSKA Iga | GKS Olimpia Grudziądz | | 10 | 10 | | 2 | 20 | 2 |
| 2 | BLIŃSKA Lena | Kuma Judo Warszawa | | | | | 0 | 0 | 4 |
| 3 | WŁODAREK Paulina | Akademia Judo Poznań | | 1 | | | 1 | 1 | 3 |
| 4 | LAPS Martyna | Chojrak Judo Warszawa | 10 | 10 | 10 | | 3 | 30 | 1 |

Walki A

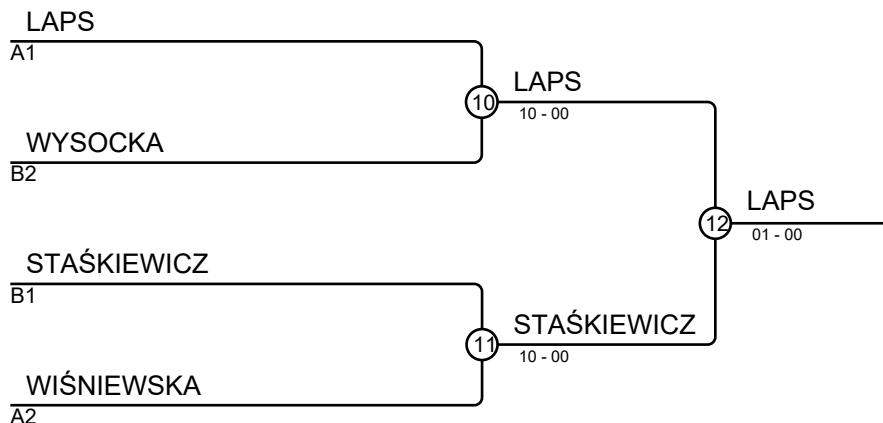
| Walka | Biały | Niebieski | Wynik | Czas |
|-------|----------------------|------------------|-------|------|
| 1 | WIŚNIEWSKA Iga 1 2 | BLIŃSKA Lena | 10-00 | 0:27 |
| 2 | WŁODAREK Paulina 3 4 | LAPS Martyna | 00-10 | 0:21 |
| 4 | WIŚNIEWSKA Iga 1 3 | WŁODAREK Paulina | 10-00 | 1:50 |
| 5 | BLIŃSKA Lena 2 4 | LAPS Martyna | 00-11 | 0:56 |
| 7 | WIŚNIEWSKA Iga 1 4 | LAPS Martyna | 00-10 | 1:29 |
| 8 | BLIŃSKA Lena 2 3 | WŁODAREK Paulina | 00-01 | 3:00 |

Zawodnicy B

| Nr | Imię | Klub | 5 | 6 | 7 | Wygrane | Pkt. | Msc. |
|----|-------------------|------------------------|---|----|----|---------|------|------|
| 5 | STAŚKIEWICZ Anna | Chojrak Judo Warszawa | | 10 | 10 | 2 | 20 | 1 |
| 6 | WYSOCKA Julia | GKS Olimpia Grudziądz | | | 10 | 1 | 10 | 2 |
| 7 | KRYGIER Magdalena | Pałac Młodzieży Gdańsk | | | | 0 | 0 | 3 |

Walki B

| Walka | Biały | Niebieski | Wynik | Czas |
|-------|----------------------|-------------------|-------|------|
| 3 | STAŚKIEWICZ Anna 5 6 | WYSOCKA Julia | 10-00 | 0:39 |
| 6 | STAŚKIEWICZ Anna 5 7 | KRYGIER Magdalena | 10-00 | 0:16 |
| 9 | WYSOCKA Julia 6 7 | KRYGIER Magdalena | 10-00 | 0:17 |

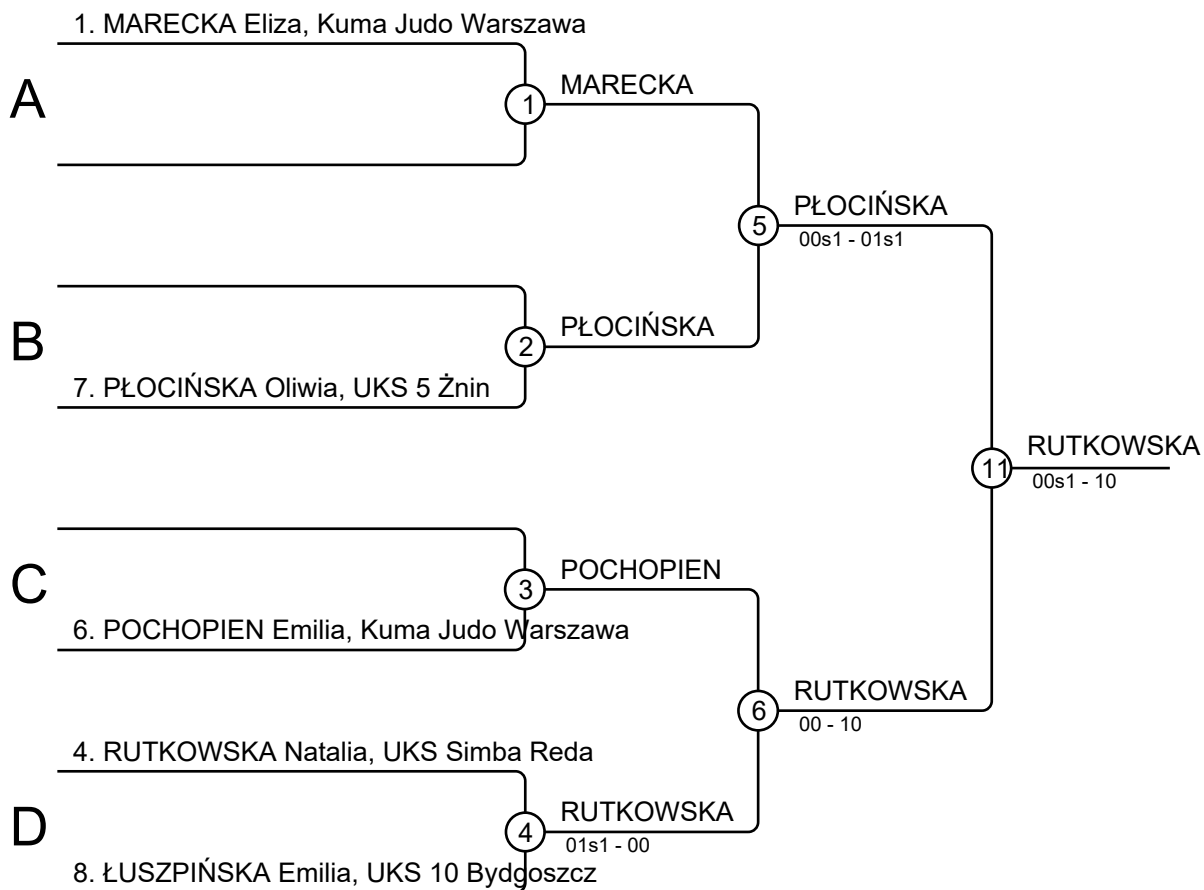


Wyniki

| Msc. | Imię |
|------|---|
| 1 | LAPS Martyna, Chojrak Judo Warszawa |
| 2 | STAŚKIEWICZ Anna, Chojrak Judo Warszawa |
| 3 | WYSOCKA Julia, GKS Olimpia Grudziądz |
| 3 | WIŚNIEWSKA Iga, GKS Olimpia Grudziądz |

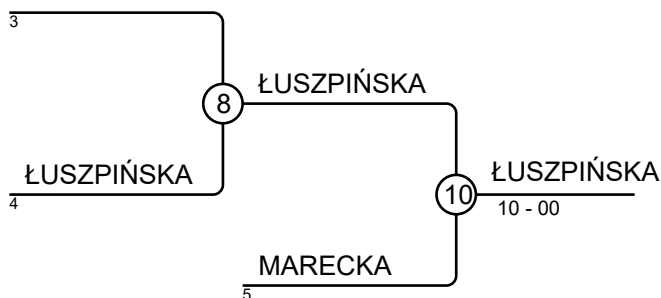
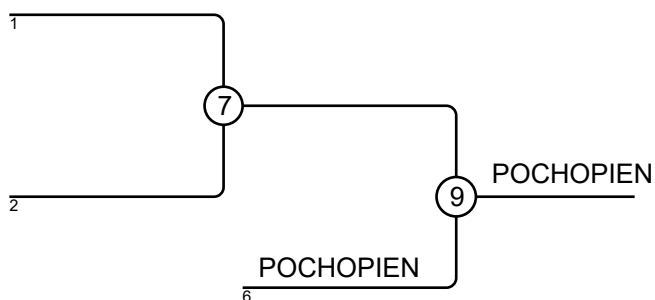
Dziewczynki 07 - 08 -48 kg

Zawodnicy: 5



Wyniki

| Msc. | Imię |
|------|----------------------------------|
| 1 | RUTKOWSKA Natalia, UKS Simba R |
| 2 | PŁOCIŃSKA Oliwia, UKS 5 Żnin |
| 3 | POCHOPIEN Emilia, Kuma Judo War |
| 3 | ŁUSZPIŃSKA Emilia, UKS 10 Bydgos |
| 5 | |
| 5 | MARECKA Eliza, Kuma Judo Warsza |
| 7 | |
| 7 | |



Dziewczynki 07 - 08 -55 kg

Zawodnicy A

Zawodnicy: 7

| Nr | Imię | Klub | 1 | 2 | 3 | 4 | Wygrane | Pkt. | Msc. |
|----|-------------------|-----------------------|----|----|----|---|---------|------|------|
| 1 | GARBACZ Pola | Chojrak Judo Warszawa | | | | | 0 | 0 | 4 |
| 2 | SNOPEK Oliwia | Jaguar Gdańsk | 10 | | 1 | | 2 | 11 | 2 |
| 3 | WIECZOREK Zuzanna | BKS Judo Bydgoszcz | 10 | | | | 1 | 10 | 3 |
| 4 | SMYKOWSKA Greta | TKS Judo Toruń | 10 | 10 | 10 | | 3 | 30 | 1 |

Walki A

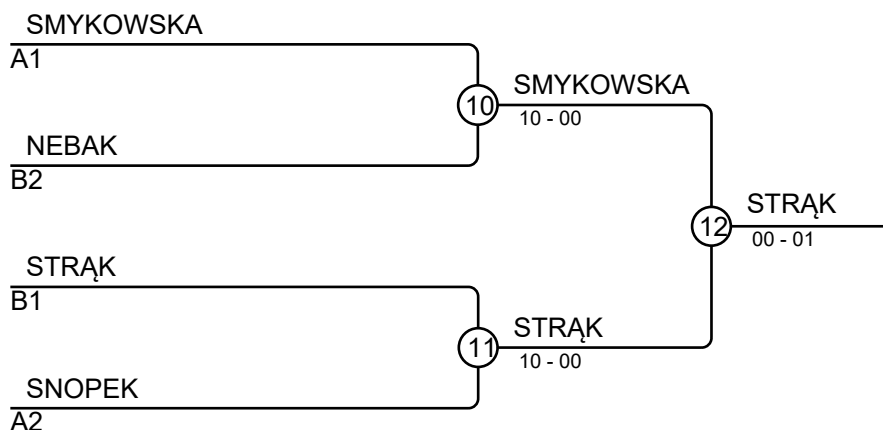
| Walka | Biały | Niebieski | Wynik | Czas |
|-------|-----------------------|-------------------|-------|------|
| 1 | GARBACZ Pola 1 2 | SNOPEK Oliwia | 00-10 | 0:20 |
| 2 | WIECZOREK Zuzanna 3 4 | SMYKOWSKA Greta | 00-10 | 3:00 |
| 4 | GARBACZ Pola 1 3 | WIECZOREK Zuzanna | 00-10 | 1:04 |
| 5 | SNOPEK Oliwia 2 4 | SMYKOWSKA Greta | 00-10 | 1:46 |
| 7 | GARBACZ Pola 1 4 | SMYKOWSKA Greta | 00-10 | 0:04 |
| 8 | SNOPEK Oliwia 2 3 | WIECZOREK Zuzanna | 01-00 | 2:00 |

Zawodnicy B

| Nr | Imię | Klub | 5 | 6 | 7 | Wygrane | Pkt. | Msc. |
|----|------------------|-----------------------|----|---|----|---------|------|------|
| 5 | ŚNIOKŁO Karolina | Zatoka Braniewo | | | | 0 | 0 | 3 |
| 6 | STRAK Oliwia | Chojrak Judo Warszawa | 10 | | 10 | 2 | 20 | 1 |
| 7 | NEBAK Amelia | UKS 10 Bydgoszcz | 10 | | | 1 | 10 | 2 |

Walki B

| Walka | Biały | Niebieski | Wynik | Czas |
|-------|----------------------|--------------|---------|------|
| 3 | ŚNIOKŁO Karolina 5 6 | STRAK Oliwia | 00-10 | 0:22 |
| 6 | ŚNIOKŁO Karolina 5 7 | NEBAK Amelia | 00-10 | 1:28 |
| 9 | STRAK Oliwia 6 7 | NEBAK Amelia | 10-00s1 | 1:30 |

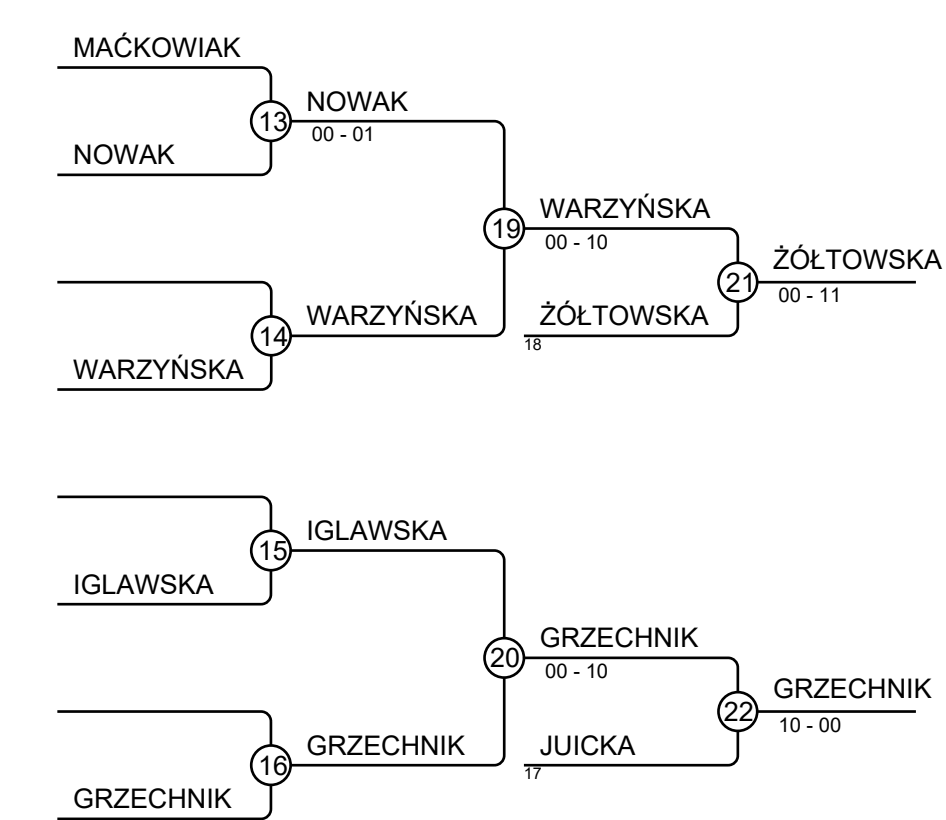
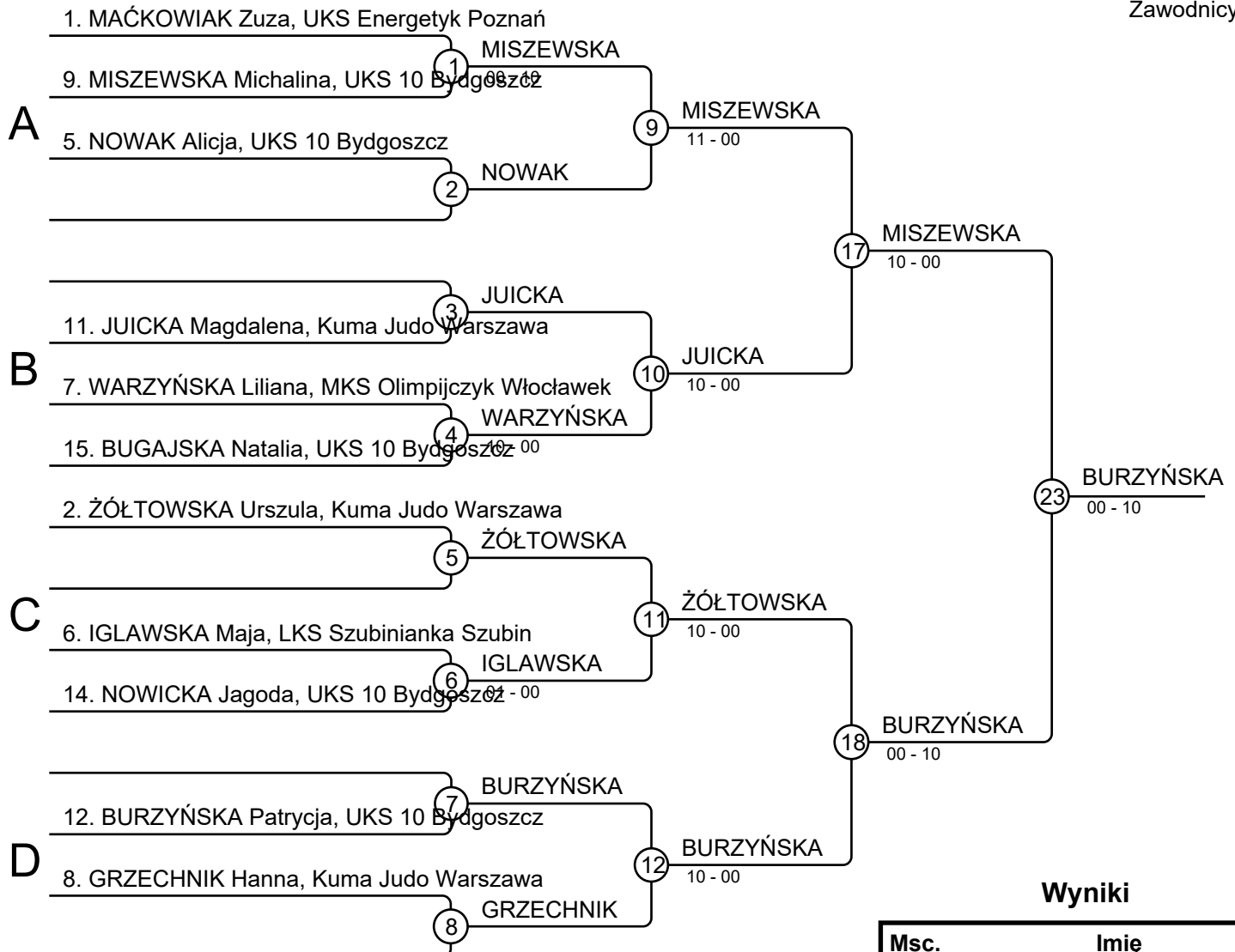


Wyniki

| Msc. | Imię |
|------|-------------------------------------|
| 1 | STRAK Oliwia, Chojrak Judo Warszawa |
| 2 | SMYKOWSKA Greta, TKS Judo Toruń |
| 3 | NEBAK Amelia, UKS 10 Bydgoszcz |
| 3 | SNOPEK Oliwia, Jaguar Gdańsk |

Dziewczynki 09 - 10 -30 kg

Zawodniczki: 11



Wyniki

| Msc. | Imię |
|------|--|
| 1 | BURZYŃSKA Patrycja, UKS 10 Bydgoszcz |
| 2 | MISZEWSKA Michalina, UKS 10 Bydgoszcz |
| 3 | ŻÓŁTOWSKA Urszula, Kuma Judo Warszawa |
| 3 | GRZECHNIK Hanna, Kuma Judo Warszawa |
| 5 | WARZYŃSKA Liliana, MKS Olimpijczyk Włocławek |
| 5 | JUICKA Magdalena, Kuma Judo Warszawa |
| 7 | NOWAK Alicja, UKS 10 Bydgoszcz |
| 7 | IGLAWSKA Maja, LKS Szubinianka Szubin |

Dziewczynki 09 - 10 -33 kg

Zawodnicy A

Zawodnicy: 7

| Nr | Imię | Klub | 1 | 2 | 3 | 4 | Wygrane | Pkt. | Msc. |
|----|------------------|------------------------|----|---|----|----|---------|------|------|
| 1 | BAGROWSKA Amelia | UKS 10 Bydgoszcz | | | 10 | 10 | 2 | 20 | 2 |
| 2 | DUBKOWSKA Maja | UKS 2 Judo Nakło | 10 | | 10 | 10 | 3 | 30 | 1 |
| 3 | KĘDROŃ Magdalena | Chojrak Judo Warszawa | | | | 10 | 1 | 10 | 3 |
| 4 | MALINOWSKA Laura | LKS Szubinianka Szubin | | | | | 0 | 0 | 4 |

Walki A

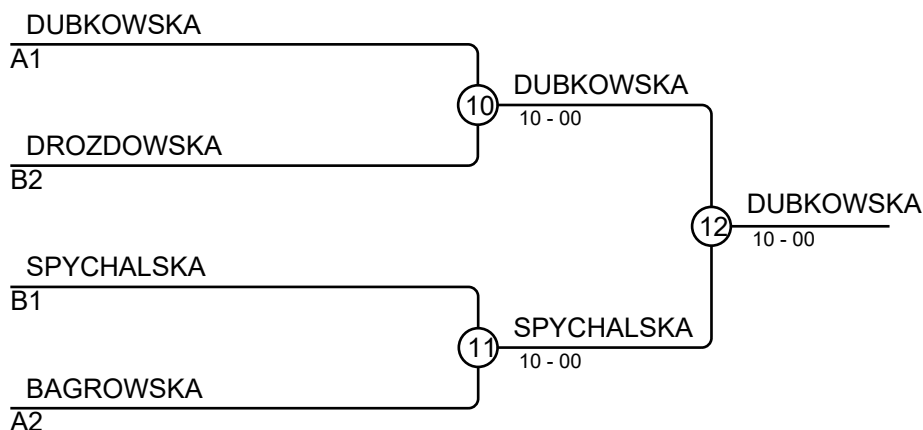
| Walka | Biały | Niebieski | Wynik | Czas |
|-------|------------------|------------------|-------|------|
| 1 | BAGROWSKA Amelia | DUBKOWSKA Maja | 00-10 | 0:23 |
| 2 | KĘDROŃ Magdalena | MALINOWSKA Laura | 10-00 | 0:39 |
| 4 | BAGROWSKA Amelia | KĘDROŃ Magdalena | 10-00 | 0:16 |
| 5 | DUBKOWSKA Maja | MALINOWSKA Laura | 10-00 | 0:07 |
| 7 | BAGROWSKA Amelia | MALINOWSKA Laura | 10-00 | 0:18 |
| 8 | DUBKOWSKA Maja | KĘDROŃ Magdalena | 10-00 | 0:41 |

Zawodnicy B

| Nr | Imię | Klub | 5 | 6 | 7 | Wygrane | Pkt. | Msc. |
|----|-------------------|---------------------------|----|----|---|---------|------|------|
| 5 | DROZDOWSKA Hanna | UKS 10 Bydgoszcz | | 10 | | 1 | 10 | 2 |
| 6 | DREŻEWSKA Justyna | UKS 5 Żnin | | | | 0 | 0 | 3 |
| 7 | SPYCHALSKA Nicola | MKS Olimpijczyk Włocławek | 10 | 10 | | 2 | 20 | 1 |

Walki B

| Walka | Biały | Niebieski | Wynik | Czas |
|-------|-------------------|-------------------|-------|------|
| 3 | DROZDOWSKA Hanna | DREŻEWSKA Justyna | 10-00 | 0:04 |
| 6 | DROZDOWSKA Hanna | SPYCHALSKA Nicola | 00-10 | 0:34 |
| 9 | DREŻEWSKA Justyna | SPYCHALSKA Nicola | 00-10 | 0:17 |

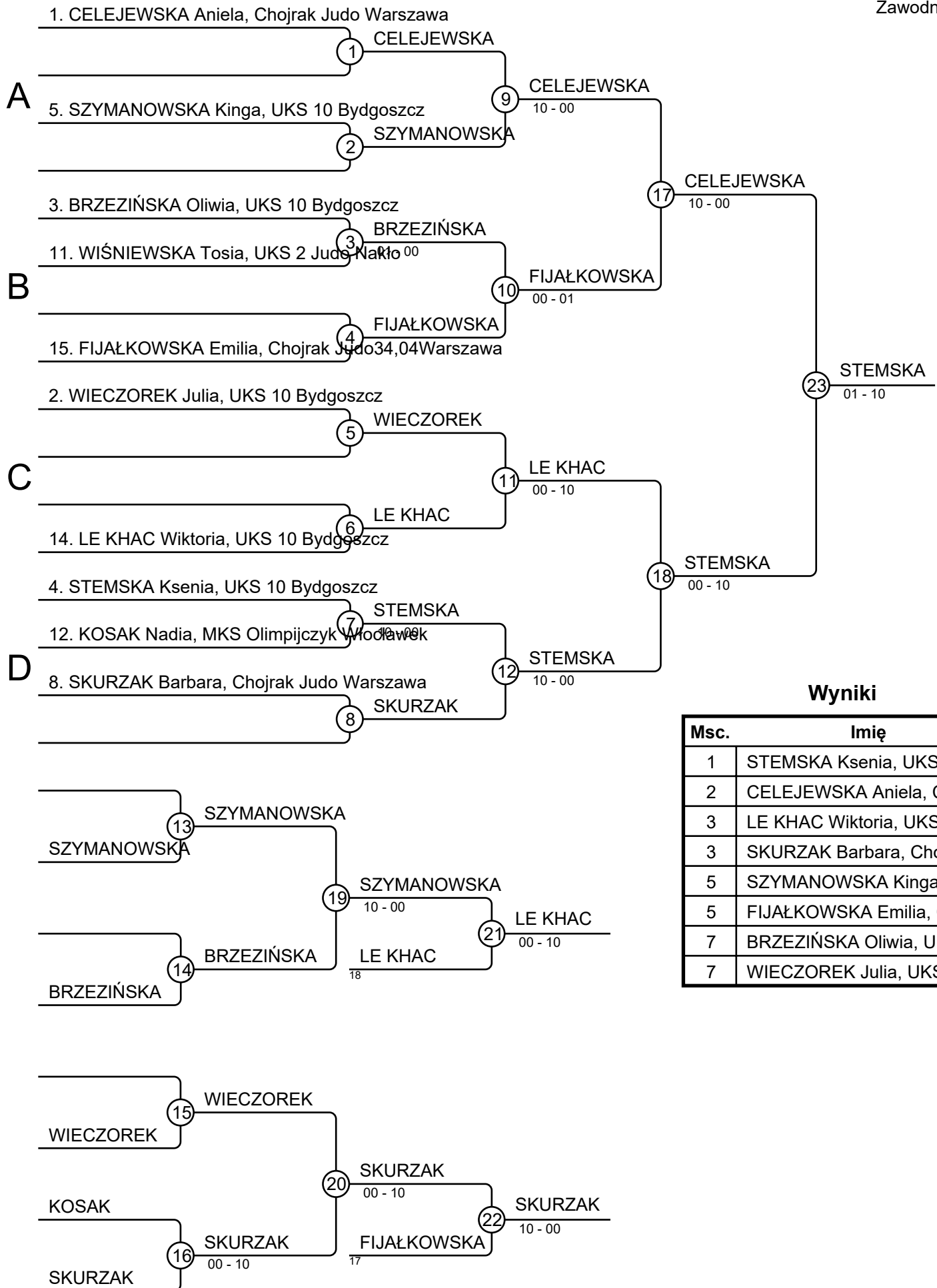


Wyniki

| Msc. | Imię |
|------|--|
| 1 | DUBKOWSKA Maja, UKS 2 Judo Nakło |
| 2 | SPYCHALSKA Nicola, MKS Olimpijczyk Włocławek |
| 3 | DROZDOWSKA Hanna, UKS 10 Bydgoszcz |
| 3 | BAGROWSKA Amelia, UKS 10 Bydgoszcz |

Dziewczynki 09 - 10 -36 kg

Zawodnicy: 10



Wyniki

| Msc. | Imię |
|------|---|
| 1 | STEMSKA Ksenia, UKS 10 Bydgoszcz |
| 2 | CELEJEWSKA Aniela, Chojrak Judo Warszawa |
| 3 | LE KHAC Wiktoria, UKS 10 Bydgoszcz |
| 3 | SKURZAK Barbara, Chojrak Judo Warszawa |
| 5 | SZYMANOWSKA Kinga, UKS 10 Bydgoszcz |
| 5 | FIJAŁKOWSKA Emilia, Chojrak Judo Warszawa |
| 7 | BRZEZIŃSKA Oliwia, UKS 10 Bydgoszcz |
| 7 | WIECZOREK Julia, UKS 10 Bydgoszcz |

Dziewczynki 09 - 10 -40 kg

Zawodnicy A

Zawodnicy: 7

| Nr | Imię | Klub | 1 | 2 | 3 | 4 | Wygrane | Pkt. | Msc. |
|----|----------------------|--------------------|----|----|---|----|---------|------|------|
| 1 | POGORIŁA Aleksnadra | UKS 10 Bydgoszcz | | 10 | | | 1 | 10 | 3 |
| 2 | PROCHOWSKA Michalina | UKS 10 Bydgoszcz | | | | | 0 | 0 | 4 |
| 3 | MICHNIEWSKA Lukrecja | BKS Judo Bydgoszcz | 10 | 10 | | 10 | 3 | 30 | 1 |
| 4 | RATUSZNY Karolina | Kuma Judo Warszawa | 10 | 10 | | | 2 | 20 | 2 |

Walki A

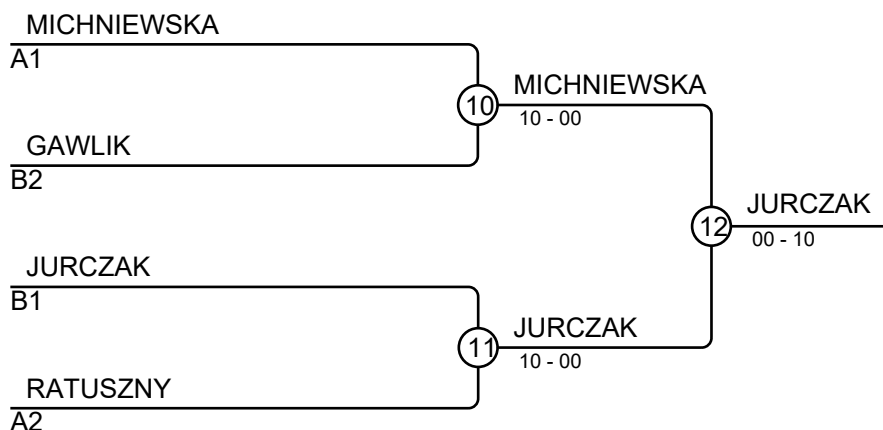
| Walka | Biały | Niebieski | Wynik | Czas |
|-------|--------------------------|----------------------|-------|------|
| 1 | POGORIŁA Aleksnadra 1 2 | PROCHOWSKA Michalina | 10-00 | 1:14 |
| 2 | MICHNIEWSKA Lukrecja 3 4 | RATUSZNY Karolina | 10-00 | 0:10 |
| 4 | POGORIŁA Aleksnadra 1 3 | MICHNIEWSKA Lukrecja | 00-10 | 1:54 |
| 5 | PROCHOWSKA Michalina 2 4 | RATUSZNY Karolina | 00-11 | 0:34 |
| 7 | POGORIŁA Aleksnadra 1 4 | RATUSZNY Karolina | 00-10 | 3:00 |
| 8 | PROCHOWSKA Michalina 2 3 | MICHNIEWSKA Lukrecja | 00-10 | 0:37 |

Zawodnicy B

| Nr | Imię | Klub | 5 | 6 | 7 | Wygrane | Pkt. | Msc. |
|----|-------------------|---------------------------|----|----|---|---------|------|------|
| 5 | MARCINIAK Julia | UKS 10 Bydgoszcz | | | | 0 | 0 | 3 |
| 6 | GAWLIK Aleksandra | UKS 10 Bydgoszcz | 10 | | | 1 | 10 | 2 |
| 7 | JURCZAK Zuzanna | MKS Olimpijczyk Włocławek | 10 | 10 | | 2 | 20 | 1 |

Walki B

| Walka | Biały | Niebieski | Wynik | Czas |
|-------|-----------------------|-------------------|-------|------|
| 3 | MARCINIAK Julia 5 6 | GAWLIK Aleksandra | 00-10 | 0:43 |
| 6 | MARCINIAK Julia 5 7 | JURCZAK Zuzanna | 00-10 | 0:07 |
| 9 | GAWLIK Aleksandra 6 7 | JURCZAK Zuzanna | 00-10 | 0:24 |



Wyniki

| Msc. | Imię |
|------|--|
| 1 | JURCZAK Zuzanna, MKS Olimpijczyk Włocławek |
| 2 | MICHNIEWSKA Lukrecja, BKS Judo Bydgoszcz |
| 3 | GAWLIK Aleksandra, UKS 10 Bydgoszcz |
| 3 | RATUSZNY Karolina, Kuma Judo Warszawa |

Dziewczynki 09 - 10 -44 kg

Zawodnicy

Zawodnicy: 5

| Nr | Imię | Klub | 1 | 2 | 3 | 4 | 5 | Wygrane | Pkt. | Msc. |
|----|-------------------|---------------------------|----|---|----|----|----|---------|------|------|
| 1 | WIECZOREK Alicja | UKS Energetyk Poznań | | | | | 10 | 1 | 10 | 4 |
| 2 | WIECZOREK Barbara | BKS Judo Bydgoszcz | 10 | | 10 | 10 | 10 | 4 | 40 | 1 |
| 3 | SOBUCKA Roksana | MKS Olimpijczyk Włocławek | 10 | | | 1 | 10 | 3 | 21 | 2 |
| 4 | WASILKOWSKA Nadia | Akademia Judo Poznań | 1 | | | | 10 | 2 | 11 | 3 |
| 5 | CHEBDA Zuzanna | Akademia Judo Poznań | | | | | | 0 | 0 | 5 |

Walki

| Walka | Biały | Niebieski | Wynik | Czas | |
|-------|-------------------|-------------------|-------|-------|------|
| 1 | WASILKOWSKA Nadia | CHEBDA Zuzanna | 4-5 | 10-00 | 0:23 |
| 2 | WIECZOREK Alicja | WIECZOREK Barbara | 1-2 | 00-10 | 0:30 |
| 3 | SOBUCKA Roksana | WASILKOWSKA Nadia | 3-4 | 01-00 | 2:48 |
| 4 | WIECZOREK Alicja | CHEBDA Zuzanna | 1-5 | 10-00 | 1:24 |
| 5 | WIECZOREK Barbara | SOBUCKA Roksana | 2-3 | 10-00 | 0:14 |
| 6 | WIECZOREK Alicja | WASILKOWSKA Nadia | 1-4 | 00-01 | 2:00 |
| 7 | SOBUCKA Roksana | CHEBDA Zuzanna | 3-5 | 10-00 | 0:06 |
| 8 | WIECZOREK Barbara | WASILKOWSKA Nadia | 2-4 | 10-00 | 0:36 |
| 9 | WIECZOREK Alicja | SOBUCKA Roksana | 1-3 | 00-10 | 0:23 |
| 10 | WIECZOREK Barbara | CHEBDA Zuzanna | 2-5 | 10-00 | 0:07 |

Wyniki

| Msc. | Imię |
|------|--|
| 1 | WIECZOREK Barbara, BKS Judo Bydgoszcz |
| 2 | SOBUCKA Roksana, MKS Olimpijczyk Włocławek |
| 3 | WASILKOWSKA Nadia, Akademia Judo Poznań |
| 4 | WIECZOREK Alicja, UKS Energetyk Poznań |
| 5 | CHEBDA Zuzanna, Akademia Judo Poznań |

Dziewczynki 09 - 10 -50kg

Zawodnicy

Zawodnicy: 4

| Nr | Imię | Klub | 1 | 2 | 3 | 4 | Wygrane | Pkt. | Msc. |
|----|---------------|----------------------|---|----|----|----|---------|------|------|
| 1 | MAREK Milena | UKS 10 Bydgoszcz | | 10 | 10 | 10 | 3 | 30 | 1 |
| 2 | TECŁAW Nikola | UKS 10 Bydgoszcz | | | 10 | | 1 | 10 | 3 |
| 3 | WOLSKA Amelia | Akademia Judo Poznań | | | | | 0 | 0 | 4 |
| 4 | WINKIEL Nadia | Akademia Judo Poznań | | 10 | 10 | | 2 | 20 | 2 |

Walki

| Walka | Biały | Niebieski | Wynik | Czas |
|-------|---------------|-------------------|-------|------|
| 1 | MAREK Milena | 1 2 TECŁAW Nikola | 10-00 | 0:07 |
| 2 | WOLSKA Amelia | 3 4 WINKIEL Nadia | 00-10 | 0:03 |
| 3 | MAREK Milena | 1 3 WOLSKA Amelia | 10-00 | 0:04 |
| 4 | TECŁAW Nikola | 2 4 WINKIEL Nadia | 00-10 | 0:16 |
| 5 | MAREK Milena | 1 4 WINKIEL Nadia | 10-00 | 0:00 |
| 6 | TECŁAW Nikola | 2 3 WOLSKA Amelia | 10-00 | 3:00 |

Wyniki

| Msc. | Imię |
|------|-------------------------------------|
| 1 | MAREK Milena, UKS 10 Bydgoszcz |
| 2 | WINKIEL Nadia, Akademia Judo Poznań |
| 3 | TECŁAW Nikola, UKS 10 Bydgoszcz |
| 4 | WOLSKA Amelia, Akademia Judo Poznań |

Dziewczynki 11 - 12 +35 kg

Zawodnicy A

Zawodnicy: 7

| Nr | Imię | Klub | 1 | 2 | 3 | 4 | Wygrane | Pkt. | Msc. |
|----|--------------------|----------------------|----|---|----|---|---------|------|------|
| 1 | DĄBROWSKA Wiktoria | Kuma Judo Warszawa | | | | | 0 | 0 | 4 |
| 2 | PAWLAK Nadia | UKS 5 Żnin | 10 | | 10 | | 2 | 20 | 2 |
| 3 | REDYK Julia | BKS Judo Bydgoszcz | 10 | | | | 1 | 10 | 3 |
| 4 | GAWRON Nikola | Akademia Judo Poznań | 10 | 1 | 10 | | 3 | 21 | 1 |

Walki A

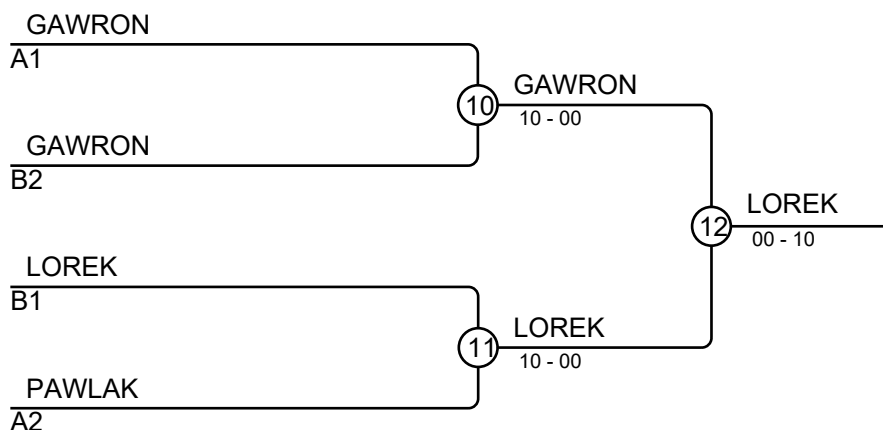
| Walka | Biały | Niebieski | Wynik | Czas |
|-------|------------------------|---------------|-------|------|
| 1 | DĄBROWSKA Wiktoria 1 2 | PAWLAK Nadia | 00-10 | 2:00 |
| 2 | REDYK Julia 3 4 | GAWRON Nikola | 00-10 | 0:37 |
| 4 | DĄBROWSKA Wiktoria 1 3 | REDYK Julia | 00-10 | 1:34 |
| 5 | PAWLAK Nadia 2 4 | GAWRON Nikola | 00-01 | 2:00 |
| 7 | DĄBROWSKA Wiktoria 1 4 | GAWRON Nikola | 00-10 | 2:00 |
| 8 | PAWLAK Nadia 2 3 | REDYK Julia | 10-00 | 0:10 |

Zawodnicy B

| Nr | Imię | Klub | 5 | 6 | 7 | Wygrane | Pkt. | Msc. |
|----|----------------|----------------------|----|----|---|---------|------|------|
| 5 | CURLEJ Zuzanna | Kuma Judo Warszawa | | | | 0 | 0 | 3 |
| 6 | GAWRON Nikola | Akademia Judo Poznań | 10 | | | 1 | 10 | 2 |
| 7 | LOREK Karolina | UKS 10 Bydgoszcz | 10 | 10 | | 2 | 20 | 1 |

Walki B

| Walka | Biały | Niebieski | Wynik | Czas |
|-------|--------------------|----------------|-------|------|
| 3 | CURLEJ Zuzanna 5 6 | GAWRON Nikola | 00-10 | 2:00 |
| 6 | CURLEJ Zuzanna 5 7 | LOREK Karolina | 00-10 | 0:33 |
| 9 | GAWRON Nikola 6 7 | LOREK Karolina | 00-10 | 2:00 |



Wyniki

| Msc. | Imię |
|------|-------------------------------------|
| 1 | LOREK Karolina, UKS 10 Bydgoszcz |
| 2 | GAWRON Nikola, Akademia Judo Poznań |
| 3 | GAWRON Nikola, Akademia Judo Poznań |
| 3 | PAWLAK Nadia, UKS 5 Żnin |

Dziewczynki 11 - 12 -24 kg

Zawodnicy A

Zawodnicy: 8

| Nr | Imię | Klub | 1 | 2 | 3 | 4 | Wygrane | Pkt. | Msc. |
|----|-----------------------|-----------------------|----|----|----|---|---------|------|------|
| 1 | DOMINIAK Zuzanna | AZS UKW Bydgoszcz | | 10 | 10 | | 2 | 20 | 2 |
| 2 | GAWLIKOWSKA Marcelina | TKS Judo Toruń | | | 10 | | 1 | 10 | 3 |
| 3 | WILAK Amelia | UKS 2 Judo Nakło | | | | | 0 | 0 | 4 |
| 4 | LEWANDOWSKA Amelia | GKS Olimpia Grudziądz | 10 | 10 | 10 | | 3 | 30 | 1 |

Walki A

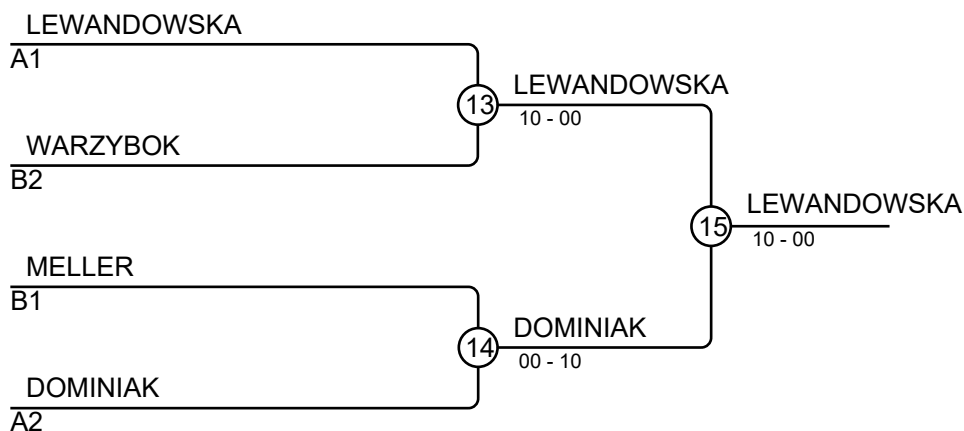
| Walka | Biały | Niebieski | Wynik | Czas | |
|-------|-----------------------|-----------|-----------------------|-------|------|
| 1 | DOMINIAK Zuzanna | 2 | GAWLIKOWSKA Marcelina | 10-00 | 1:21 |
| 3 | WILAK Amelia | 4 | LEWANDOWSKA Amelia | 00-11 | 0:11 |
| 5 | DOMINIAK Zuzanna | 3 | WILAK Amelia | 10-00 | 1:57 |
| 7 | GAWLIKOWSKA Marcelina | 4 | LEWANDOWSKA Amelia | 00-10 | 0:06 |
| 9 | DOMINIAK Zuzanna | 4 | LEWANDOWSKA Amelia | 00-10 | 0:38 |
| 11 | GAWLIKOWSKA Marcelina | 3 | WILAK Amelia | 10-00 | 0:00 |

Zawodnicy B

| Nr | Imię | Klub | 5 | 6 | 7 | 8 | Wygrane | Pkt. | Msc. |
|----|--------------------|--------------------|---|----|----|----|---------|------|------|
| 5 | MELLER Antonia | AZS UKW Bydgoszcz | | 10 | 10 | 10 | 3 | 30 | 1 |
| 6 | WIECHOWSKA Martyna | UKS 2 Judo Nakło | | | | | 0 | 0 | 4 |
| 7 | ŻYŁA Zuzanna | UKS 10 Bydgoszcz | | 10 | | | 1 | 10 | 3 |
| 8 | WARZYBOK Pola | Kuma Judo Warszawa | | 10 | 10 | | 2 | 20 | 2 |

Walki B

| Walka | Biały | Niebieski | Wynik | Czas | |
|-------|--------------------|-----------|--------------------|-------|------|
| 2 | MELLER Antonia | 6 | WIECHOWSKA Martyna | 10-00 | 0:02 |
| 4 | ŻYŁA Zuzanna | 8 | WARZYBOK Pola | 00-10 | 0:37 |
| 6 | MELLER Antonia | 7 | ŻYŁA Zuzanna | 10-00 | 0:30 |
| 8 | WIECHOWSKA Martyna | 8 | WARZYBOK Pola | 00-10 | 0:27 |
| 10 | MELLER Antonia | 8 | WARZYBOK Pola | 11-00 | 0:45 |
| 12 | WIECHOWSKA Martyna | 7 | ŻYŁA Zuzanna | 00-10 | 0:08 |



Wyniki

| Msc. | Imię |
|------|---|
| 1 | LEWANDOWSKA Amelia, GKS Olimpia Grudziądz |
| 2 | DOMINIAK Zuzanna, AZS UKW Bydgoszcz |
| 3 | WARZYBOK Pola, Kuma Judo Warszawa |
| 3 | MELLER Antonia, AZS UKW Bydgoszcz |

Dziewczynki 11 - 12 -27 kg

Zawodnicy A

Zawodnicy: 8

| Nr | Imię | Klub | 1 | 2 | 3 | 4 | Wygrane | Pkt. | Msc. |
|----|-----------------|------------------------|---|----|----|----|---------|------|------|
| 1 | LEGAWIEC Blanka | UKS 10 Bydgoszcz | | 10 | 10 | 10 | 3 | 30 | 1 |
| 2 | MICHALAK Aniela | UKS 10 Bydgoszcz | | | 10 | 10 | 2 | 20 | 2 |
| 3 | PYTEL Zuzanna | LKS Szubinianka Szubin | | | | 10 | 1 | 10 | 3 |
| 4 | KOCEMBA Nadia | UKS 2 Judo Nakło | | | | | 0 | 0 | 4 |

Walki A

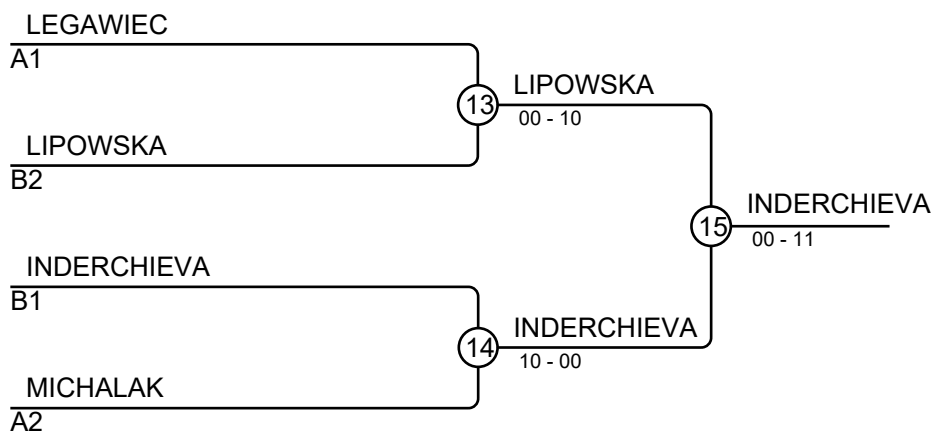
| Walka | Biały | Niebieski | Wynik | Czas |
|-------|-----------------|---------------------|-------|------|
| 1 | LEGAWIEC Blanka | 1 2 MICHALAK Aniela | 10-00 | 0:25 |
| 3 | PYTEL Zuzanna | 3 4 KOCEMBA Nadia | 10-00 | 3:00 |
| 5 | LEGAWIEC Blanka | 1 3 PYTEL Zuzanna | 10-00 | 0:22 |
| 7 | MICHALAK Aniela | 2 4 KOCEMBA Nadia | 11-00 | 2:00 |
| 9 | LEGAWIEC Blanka | 1 4 KOCEMBA Nadia | 10-00 | 0:46 |
| 11 | MICHALAK Aniela | 2 3 PYTEL Zuzanna | 10-00 | 2:00 |

Zawodnicy B

| Nr | Imię | Klub | 5 | 6 | 7 | 8 | Wygrane | Pkt. | Msc. |
|----|-------------------|------------------------|----|----|---|----|---------|------|------|
| 5 | LIPOWSKA Urszula | Kuma Judo Warszawa | | 10 | | 10 | 2 | 20 | 2 |
| 6 | OLSZEWSKA Zofia | UKS 10 Bydgoszcz | | | | | 0 | 0 | 4 |
| 7 | INDERCHIEVA Raida | GKS Olimpia Grudziądz | 10 | 10 | | 10 | 3 | 30 | 1 |
| 8 | PUDŁOWSKA Natalia | LKS Szubinianka Szubin | | 1 | | | 1 | 1 | 3 |

Walki B

| Walka | Biały | Niebieski | Wynik | Czas |
|-------|-------------------|-----------------------|-------|------|
| 2 | LIPOWSKA Urszula | 5 6 OLSZEWSKA Zofia | 10-00 | 1:21 |
| 4 | INDERCHIEVA Raida | 7 8 PUDŁOWSKA Natalia | 10-00 | 0:17 |
| 6 | LIPOWSKA Urszula | 5 7 INDERCHIEVA Raida | 00-10 | 0:31 |
| 8 | OLSZEWSKA Zofia | 6 8 PUDŁOWSKA Natalia | 00-01 | 2:00 |
| 10 | LIPOWSKA Urszula | 5 8 PUDŁOWSKA Natalia | 11-00 | 1:26 |
| 12 | OLSZEWSKA Zofia | 6 7 INDERCHIEVA Raida | 00-10 | 0:06 |

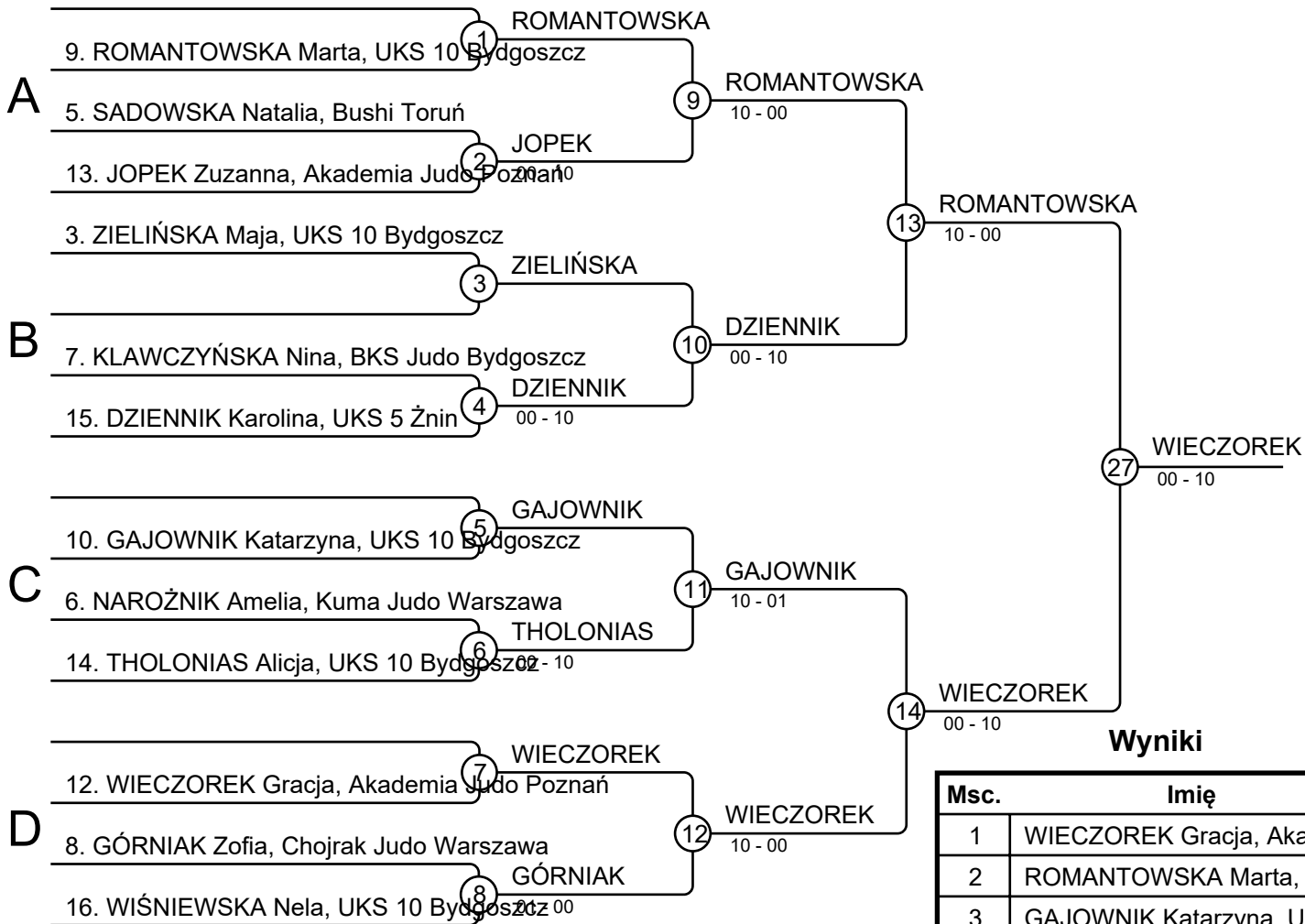


Wyniki

| Msc. | Imię |
|------|--|
| 1 | INDERCHIEVA Raida, GKS Olimpia Grudziądz |
| 2 | LIPOWSKA Urszula, Kuma Judo Warszawa |
| 3 | LEGAWIEC Blanka, UKS 10 Bydgoszcz |
| 3 | MICHALAK Aniela, UKS 10 Bydgoszcz |

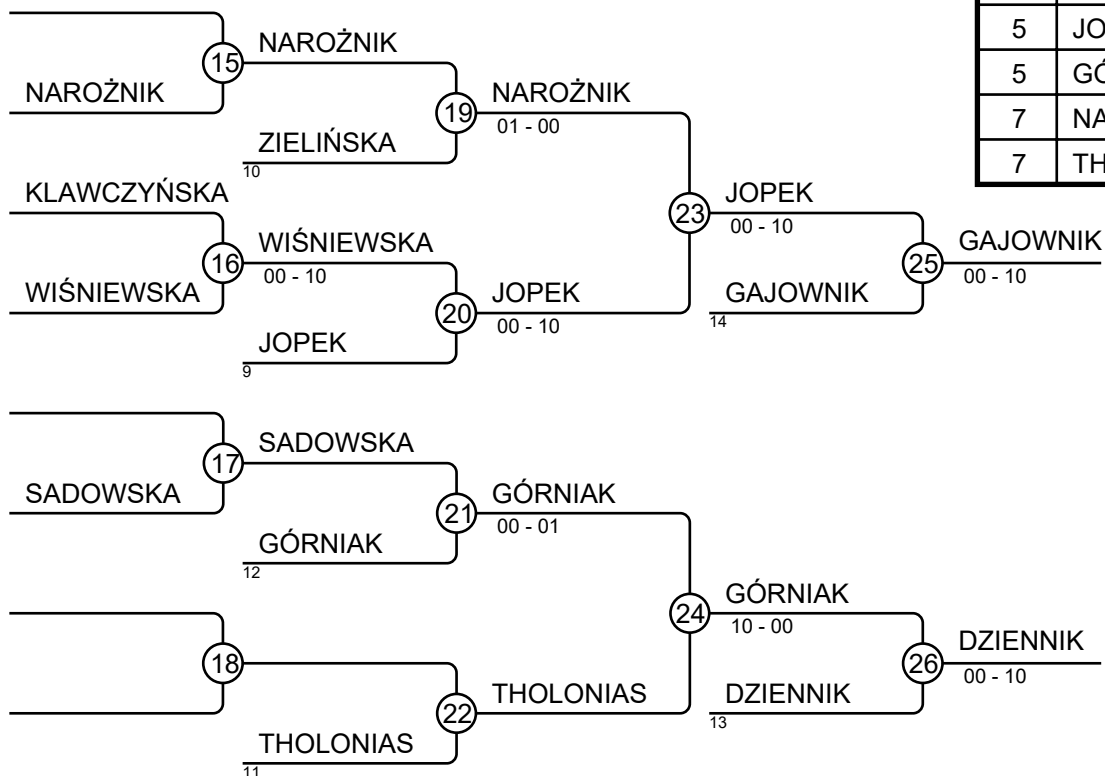
Dziewczynki 11 - 12 -30 kg

Zawodniczki: 12



Wyniki

| Msc. | Imię |
|------|--|
| 1 | WIECZOREK Gracja, Akademia Judo Poznań |
| 2 | ROMANTOWSKA Marta, UKS 10 Bydgoszcz |
| 3 | GAJOWNIK Katarzyna, UKS 10 Bydgoszcz |
| 3 | DZIENNIK Karolina, UKS 5 Żnin |
| 5 | JOPEK Zuzanna, Akademia Judo Poznań |
| 5 | GÓRNIAK Zofia, Chojrak Judo Warszawa |
| 7 | NAROŻNIK Amelia, Kuma Judo Warszawa |
| 7 | THOLONIAS Alicja, UKS 10 Bydgoszcz |



Dziewczynki 11 - 12 -35 kg

Zawodnicy A

Zawodnicy: 7

| Nr | Imię | Klub | 1 | 2 | 3 | 4 | Wygrane | Pkt. | Msc. |
|----|--------------------|------------------------|----|----|---|----|---------|------|------|
| 1 | WALWINDER Wiktoria | GKS Olimpia Grudziądz | | 10 | | | 1 | 10 | 3 |
| 2 | GRZYWACZ Marcelina | UKS 10 Bydgoszcz | | | | | 0 | 0 | 4 |
| 3 | KRYSTOSIAK Sara | Pałac Młodzieży Gdańsk | 10 | 10 | | 10 | 3 | 30 | 1 |
| 4 | WIŚNIEWSKA Lena | Kuma Judo Warszawa | 10 | 10 | | | 2 | 20 | 2 |

Walki A

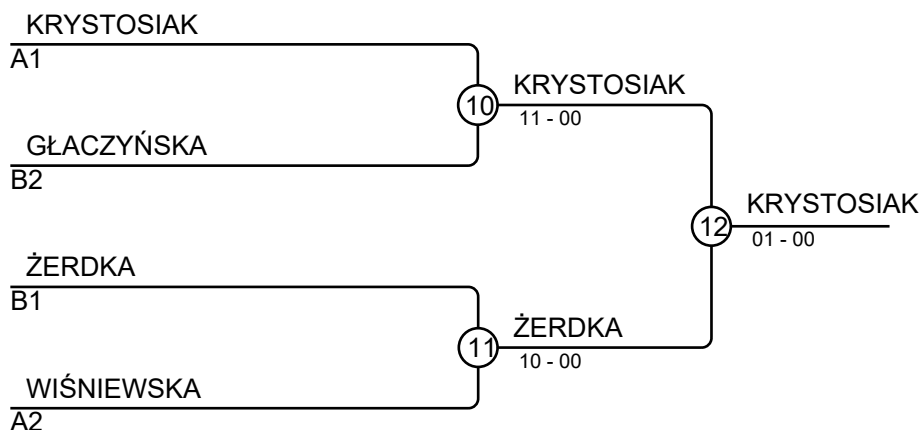
| Walka | Biały | Niebieski | Wynik | Czas |
|-------|------------------------|--------------------|-------|------|
| 1 | WALWINDER Wiktoria 1 2 | GRZYWACZ Marcelina | 10-00 | 1:14 |
| 2 | KRYSTOSIAK Sara 3 4 | WIŚNIEWSKA Lena | 10-00 | 0:22 |
| 4 | WALWINDER Wiktoria 1 3 | KRYSTOSIAK Sara | 00-10 | 0:19 |
| 5 | GRZYWACZ Marcelina 2 4 | WIŚNIEWSKA Lena | 00-10 | 0:00 |
| 7 | WALWINDER Wiktoria 1 4 | WIŚNIEWSKA Lena | 00-11 | 0:47 |
| 8 | GRZYWACZ Marcelina 2 3 | KRYSTOSIAK Sara | 00-10 | 0:00 |

Zawodnicy B

| Nr | Imię | Klub | 5 | 6 | 7 | Wygrane | Pkt. | Msc. |
|----|-------------------|--------------------|---|----|----|---------|------|------|
| 5 | ŻERDKA Alicja | Kuma Judo Warszawa | | 10 | 10 | 2 | 20 | 1 |
| 6 | MANDZIAK Anna | BKS Judo Bydgoszcz | | | | 0 | 0 | 3 |
| 7 | GŁACZYŃSKA Kalina | UKS 2 Judo Nakło | | 10 | | 1 | 10 | 2 |

Walki B

| Walka | Biały | Niebieski | Wynik | Czas |
|-------|-------------------|-------------------|-------|------|
| 3 | ŻERDKA Alicja 5 6 | MANDZIAK Anna | 10-00 | 0:48 |
| 6 | ŻERDKA Alicja 5 7 | GŁACZYŃSKA Kalina | 10-00 | 0:13 |
| 9 | MANDZIAK Anna 6 7 | GŁACZYŃSKA Kalina | 00-10 | 1:25 |

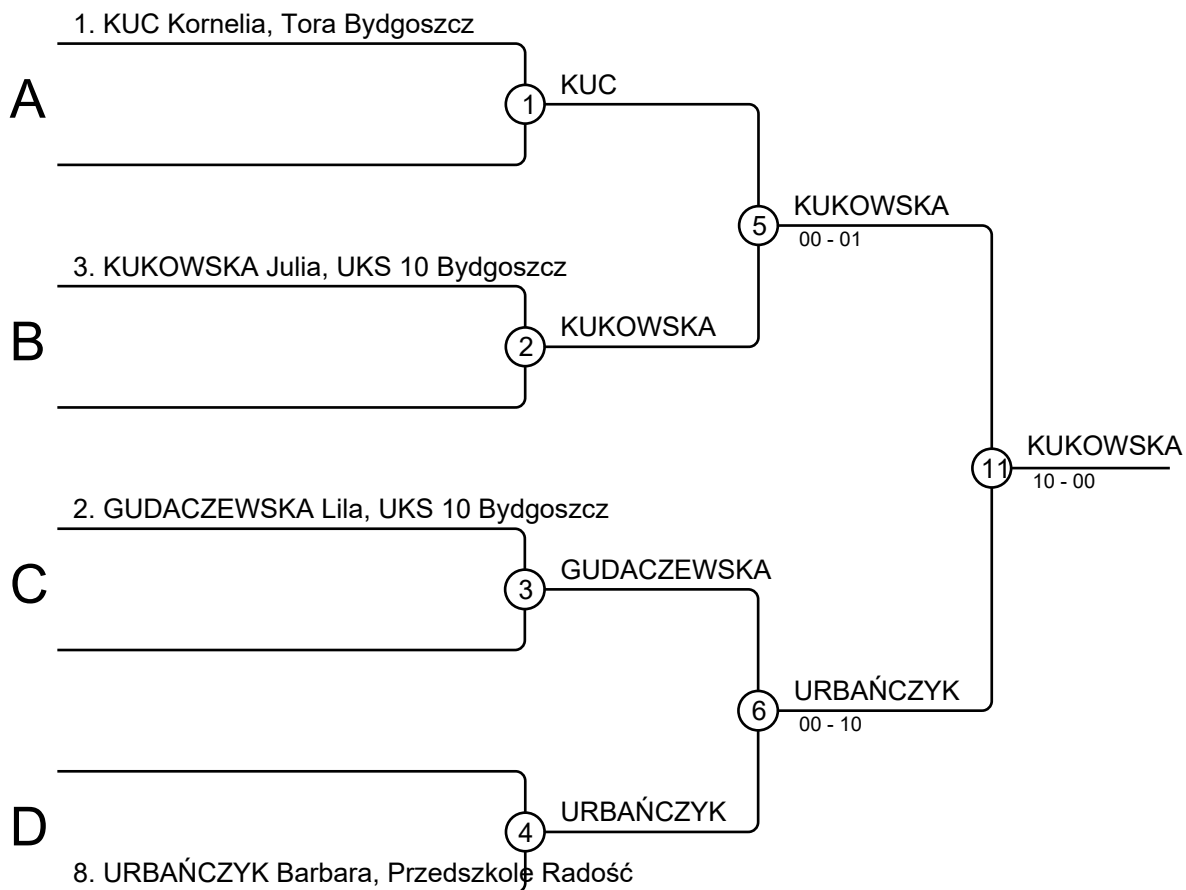


Wyniki

| Msc. | Imię |
|------|---|
| 1 | KRYSTOSIAK Sara, Pałac Młodzieży Gdańsk |
| 2 | ŻERDKA Alicja, Kuma Judo Warszawa |
| 3 | GŁACZYŃSKA Kalina, UKS 2 Judo Nakło |
| 3 | WIŚNIEWSKA Lena, Kuma Judo Warszawa |

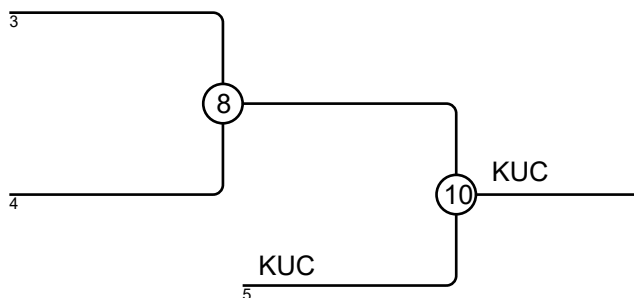
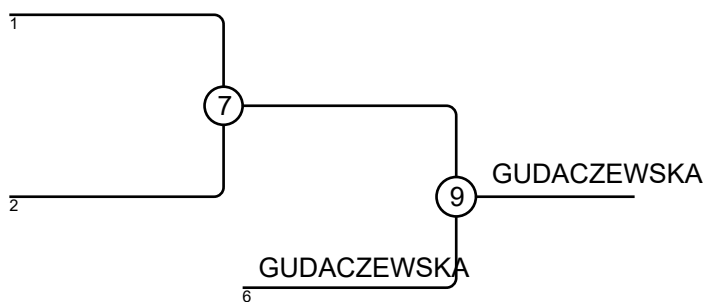
Dziewczynki 13 - 14 +24 kg

Zawodnicy: 4



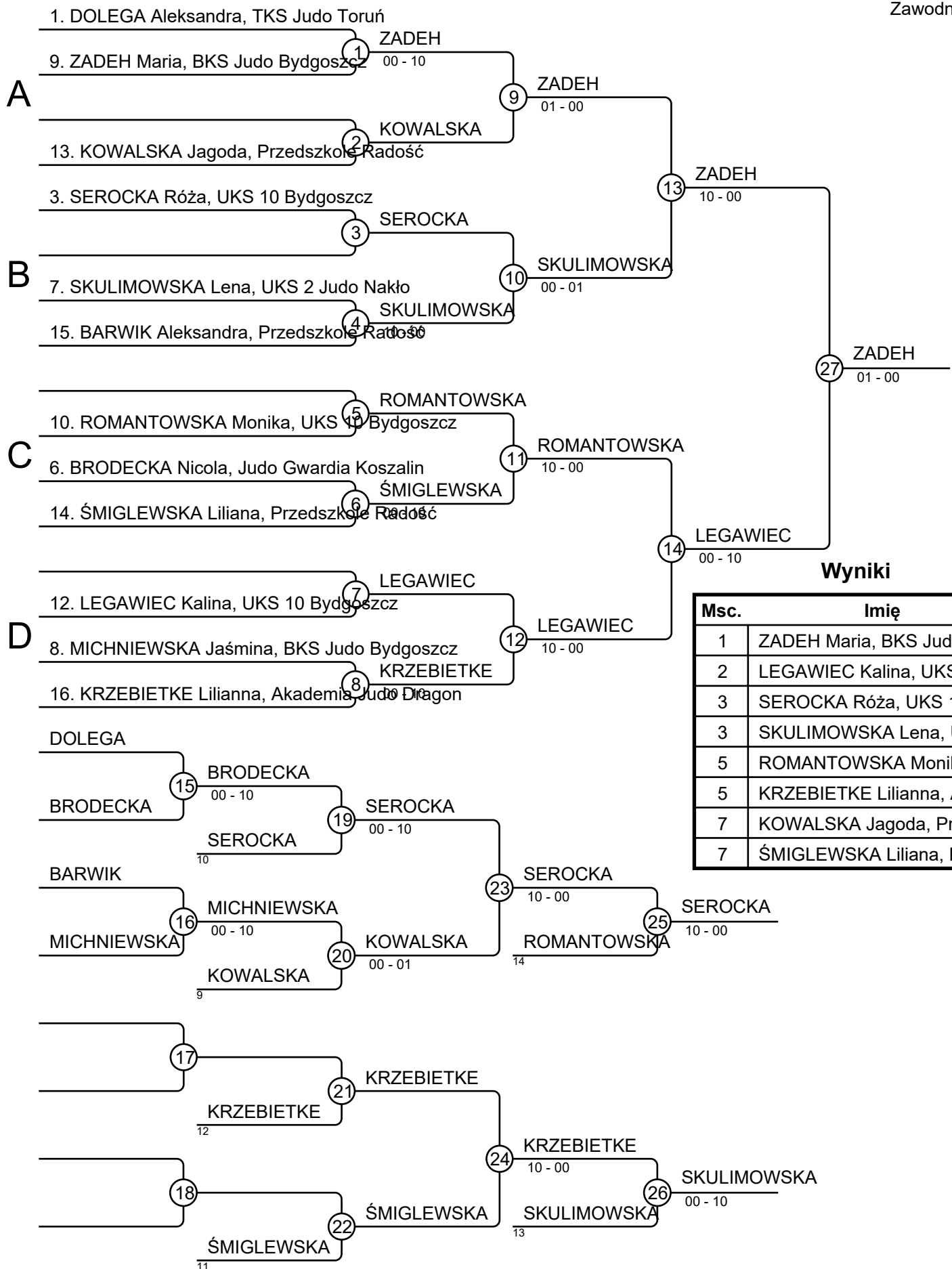
Wyniki

| Msc. | Imię |
|------|---------------------------------------|
| 1 | KUKOWSKA Julia, UKS 10 Bydgoszcz |
| 2 | URBAŃCZYK Barbara, Przedszkole Radość |
| 3 | GUDACZEWSKA Lila, UKS 10 Bydgoszcz |
| 3 | KUC Kornelia, Tora Bydgoszcz |
| 5 | |
| 5 | |
| 7 | |
| 7 | |



Dziewczynki 13 - 14 -18 kg

Zawodniczki: 12



Wyniki

| Msc. | Imię |
|------|------------------------------------|
| 1 | ZADEH Maria, BKS Judo Bydgoszcz |
| 2 | LEGAWIEC Kalina, UKS 10 Bydgoszcz |
| 3 | SEROCKA Róża, UKS 10 Bydgoszcz |
| 3 | SKULIMOWSKA Lena, UKS 2 Judo Nakło |
| 5 | ROMANTOWSKA Monika, UKS 10 B |
| 5 | KRZEBIETKE Lilianna, Akademia Ju |
| 7 | KOWALSKA Jagoda, Przedszkole Ra |
| 7 | ŚMIGLEWSKA Liliana, Przedszkole F |

Dziewczynki 13 - 14 -20 kg

Zawodnicy

Zawodnicy: 3

| Nr | Imię | Klub | 1 2 3 | | | Wygrane. Msc. | | |
|----|------------------|--------------------|-------|----|----|---------------|----|---|
| | | | | | | | | |
| 1 | MOROSZCZAK Lea | UKS 10 Bydgoszcz | | 10 | 10 | 2 | 20 | 1 |
| 2 | LEWICKA Maja | UKS 10 Bydgoszcz | | | | 0 | 0 | 3 |
| 3 | CUKRAS Anastazja | Przedszkole Radość | | 10 | | 1 | 10 | 2 |

Walki

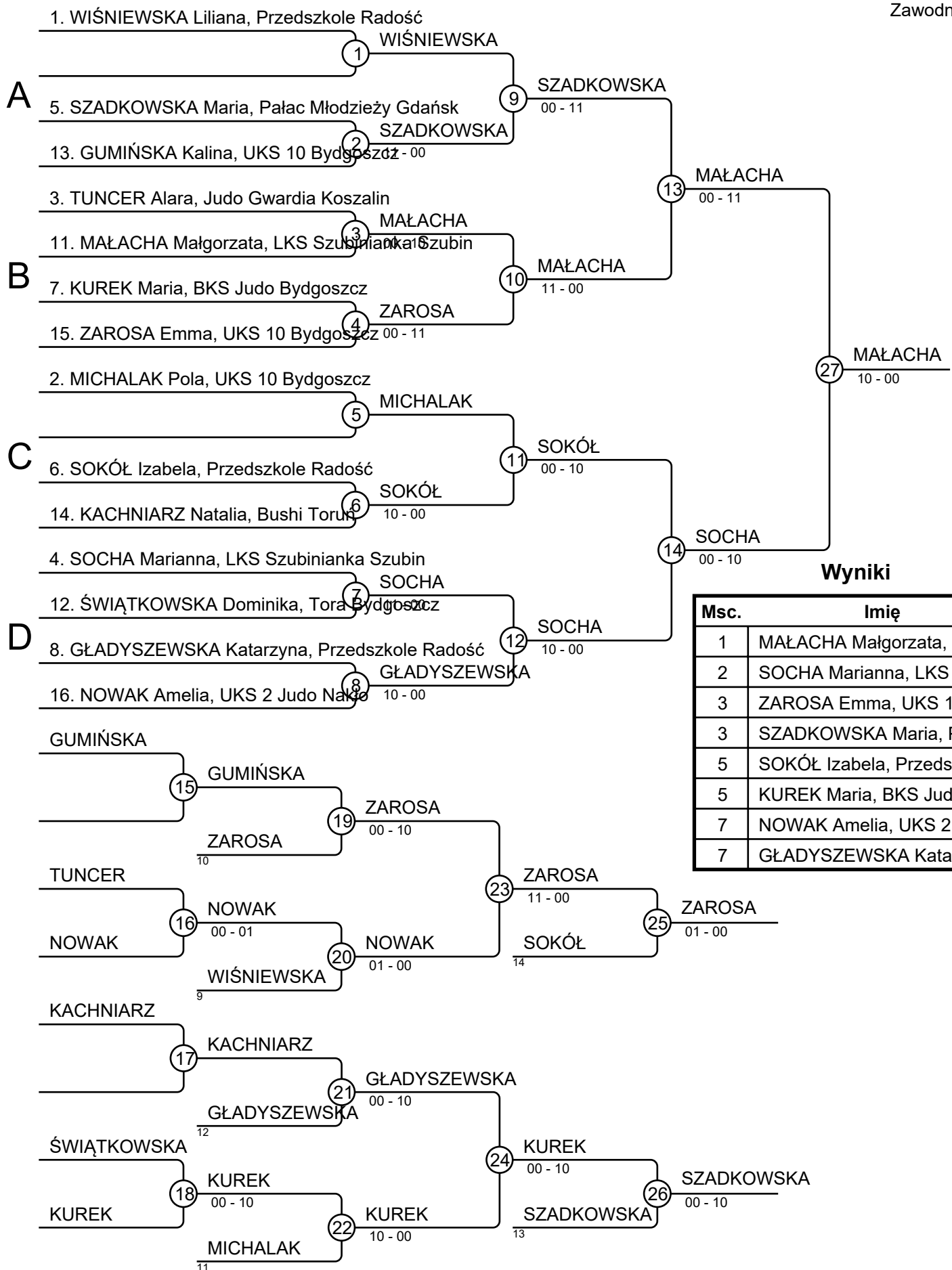
| Walka | Biały | | Niebieski | | Wynik | Czas |
|-------|----------------|-----|------------------|--|-------|------|
| 1 | MOROSZCZAK Lea | 1 2 | LEWICKA Maja | | 10-00 | 0:22 |
| 2 | MOROSZCZAK Lea | 1 3 | CUKRAS Anastazja | | 10-00 | 1:04 |
| 3 | LEWICKA Maja | 2 3 | CUKRAS Anastazja | | 00-10 | 0:24 |

Wyniki

| Msc. | Imię |
|------|--------------------------------------|
| 1 | MOROSZCZAK Lea, UKS 10 Bydgoszcz |
| 2 | CUKRAS Anastazja, Przedszkole Radość |
| 3 | LEWICKA Maja, UKS 10 Bydgoszcz |

Dziewczynki 13 - 14 -22 kg

Zawodnicy: 14



Wyniki

| Msc. | Imię |
|------|--|
| 1 | MAŁACHA Małgorzata, LKS Szubinianka |
| 2 | SOCHA Marianna, LKS Szubinianka |
| 3 | ZAROSA Emma, UKS 10 Bydgoszcz |
| 3 | SZADKOWSKA Maria, Pałac Młodzieży |
| 5 | SOKÓŁ Izabela, Przedszkole Radość |
| 5 | KUREK Maria, BKS Judo Bydgoszcz |
| 7 | NOWAK Amelia, UKS 2 Judo Nakło |
| 7 | GŁADYSZEWSKA Katarzyna, Przedszkole Radość |

Dziewczynki 13 - 14 -24 kg

Zawodnicy A

Zawodnicy: 7

| Nr | Imię | Klub | 1 | 2 | 3 | 4 | Wygrane | Pkt. | Msc. |
|----|---------------------|------------------------|----|----|---|----|---------|------|------|
| 1 | KOZIARSKA Laura | Bushi Toruń | | | | | 0 | 0 | 4 |
| 2 | ZARANEK Amelia | UKS 10 Bydgoszcz | 10 | | | 1 | 2 | 11 | 2 |
| 3 | IGLEWSKA Karolina | LKS Szubinianka Szubin | 10 | 10 | | 10 | 3 | 30 | 1 |
| 4 | BAGNIEWSKA Kornelia | Bushi Toruń | 10 | | | | 1 | 10 | 3 |

Walki A

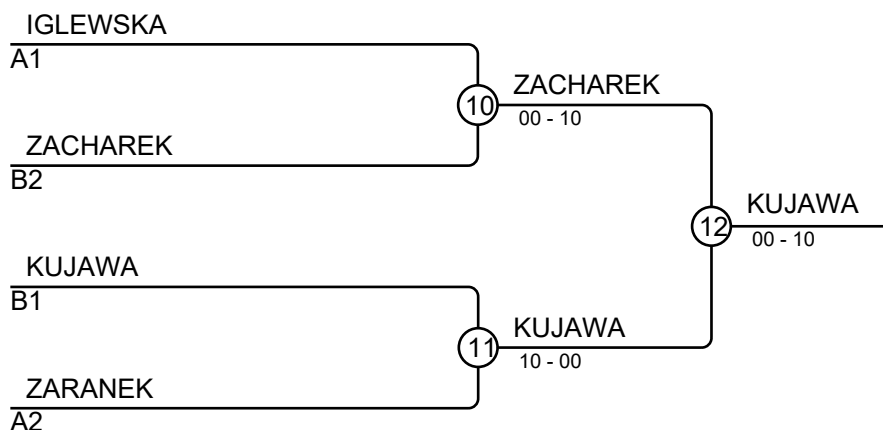
| Walka | Biały | Niebieski | Wynik | Czas |
|-------|---------------------|-----------------------|-------|------|
| 1 | KOZIARSKA Laura 1 | ZARANEK Amelia 2 | 00-10 | 0:26 |
| 2 | IGLEWSKA Karolina 3 | BAGNIEWSKA Kornelia 4 | 10-00 | 0:56 |
| 4 | KOZIARSKA Laura 1 | IGLEWSKA Karolina 3 | 00-10 | 0:46 |
| 5 | ZARANEK Amelia 2 | BAGNIEWSKA Kornelia 4 | 01-00 | 2:00 |
| 7 | KOZIARSKA Laura 1 | BAGNIEWSKA Kornelia 4 | 00-10 | 0:00 |
| 8 | ZARANEK Amelia 2 | IGLEWSKA Karolina 3 | 00-10 | 0:51 |

Zawodnicy B

| Nr | Imię | Klub | 5 | 6 | 7 | Wygrane | Pkt. | Msc. |
|----|--------------------------------|----------------------|----|---|----|---------|------|------|
| 5 | PAWŁOWICZ - GROCHOLSKA Natasza | UKS 10 Bydgoszcz | | | | 0 | 0 | 3 |
| 6 | KUJAWA Weronika | UKS Energetyk Poznań | 10 | | 10 | 2 | 20 | 1 |
| 7 | ZACHAREK Hanna | Bushi Toruń | 10 | | | 1 | 10 | 2 |

Walki B

| Walka | Biały | Niebieski | Wynik | Czas |
|-------|----------------------------------|-------------------|-------|------|
| 3 | PAWŁOWICZ - GROCHOLSKA Natasza 5 | KUJAWA Weronika 6 | 00-10 | 0:22 |
| 6 | PAWŁOWICZ - GROCHOLSKA Natasza 5 | ZACHAREK Hanna 7 | 00-10 | 0:00 |
| 9 | KUJAWA Weronika 6 | ZACHAREK Hanna 7 | 10-00 | 0:26 |



Wyniki

| Msc. | Imię |
|------|---|
| 1 | KUJAWA Weronika, UKS Energetyk Poznań |
| 2 | ZACHAREK Hanna, Bushi Toruń |
| 3 | IGLEWSKA Karolina, LKS Szubinianka Szubin |
| 3 | ZARANEK Amelia, UKS 10 Bydgoszcz |