

VI Mini Judo Cup 29.11.2020 Bydgoszcz Chłopcy 07-08 -34 kg

Zawodnicy A

Zawodnicy: 6

Nr	Imię	Klub	1	2	3	Wygrane	Pkt.	Msc.
1	POLETAJEV Andrzej	KSJ Gwardia Koszalin		10		1	10	2
2	CYRGANOWICZ Damian	TS Judo Gryf Słupsk				0	0	3
3	DOBROWOLSKI Bartosz	UKS Same Judo Warszawa	10			2	20	1

Walki A

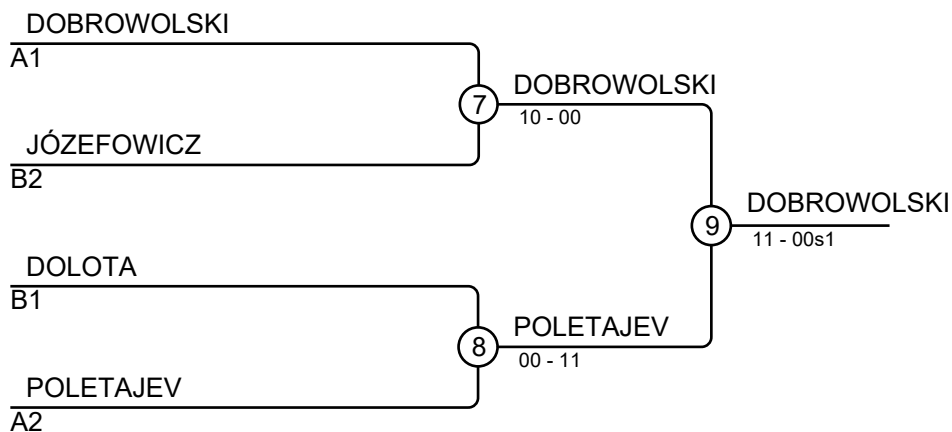
Walka	Biały	Niebieski	Wynik	Czas
1	POLETAJEV Andrzej	1 2 CYRGANOWICZ Damian	10-00	1:15
3	POLETAJEV Andrzej	1 3 DOBROWOLSKI Bartosz	00-10	0:23
5	CYRGANOWICZ Damian	2 3 DOBROWOLSKI Bartosz	00-10	0:40

Zawodnicy B

Nr	Imię	Klub	4	5	6	Wygrane	Pkt.	Msc.
4	DOLOTA Kamil	UKS Same Judo Warszawa	10	10		2	20	1
5	MARCINIAK Szymon	TS Judo Gryf Słupsk				0	0	3
6	JÓZEFOWICZ Marcel	GKS Olimpia Grudziądz		10		1	10	2

Walki B

Walka	Biały	Niebieski	Wynik	Czas
2	DOLOTA Kamil	4 5 MARCINIAK Szymon	10-00	0:12
4	DOLOTA Kamil	4 6 JÓZEFOWICZ Marcel	10-00	0:32
6	MARCINIAK Szymon	5 6 JÓZEFOWICZ Marcel	00-10	0:55



Wyniki

Msc.	Imię
1	DOBROWOLSKI Bartosz, UKS Same Judo Warszawa
2	POLETAJEV Andrzej, KSJ Gwardia Koszalin
3	JÓZEFOWICZ Marcel, GKS Olimpia Grudziądz
3	DOLOTA Kamil, UKS Same Judo Warszawa

VI Mini Judo Cup 29.11.2020 Bydgoszcz Chłopcy 07-08 -38 kg

Zawodnicy

Zawodnicy: 5

Nr	Imię	Klub	1	2	3	4	5	Wygrane	Pkt.	Msc.
1	PYDZIK Kacper	UKS Same Judo Warszawa	10	10	10	10		4	40	1
2	GRZEŚKIEWICZ Jakub	UKS Akademia Judo Dragon						0	0	5
3	KAZANA Kamil	KSJ Gwardia Koszalin		10		10	1	3	21	2
4	LANG Kacper	LKS Szubinianka Szubin		10			10	2	20	3
5	LEŚNIEWSKI Piotr	LKS Szubinianka Szubin		10				1	10	3

Walki

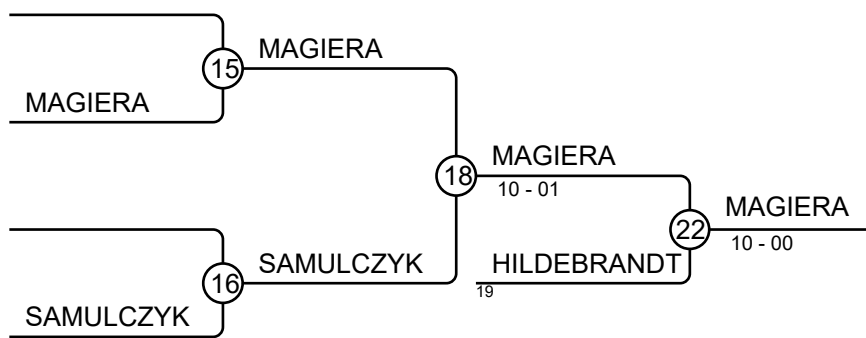
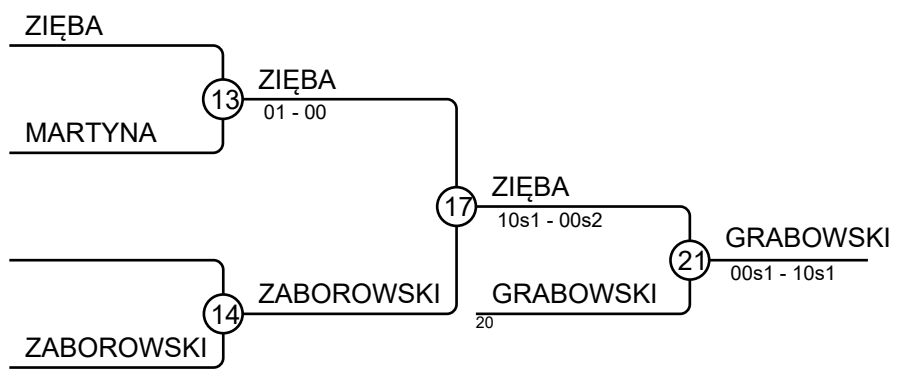
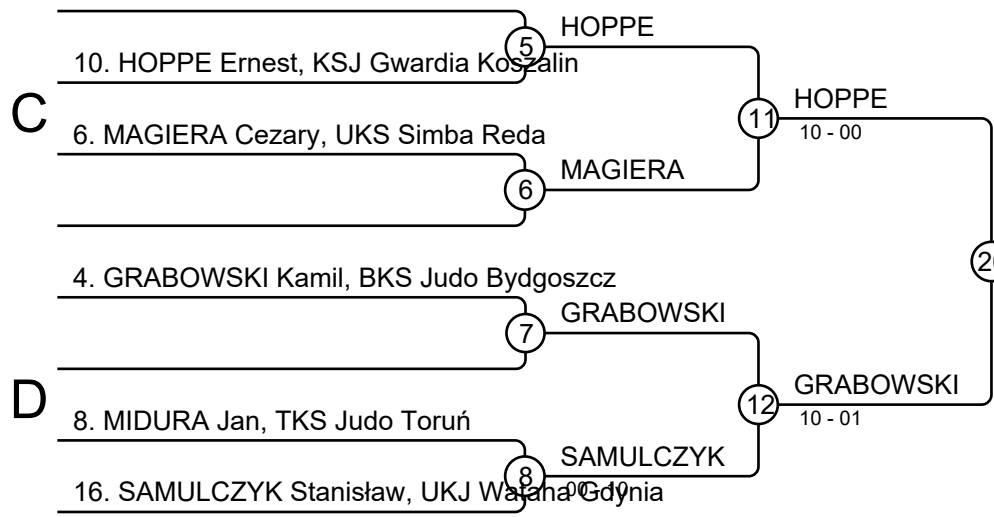
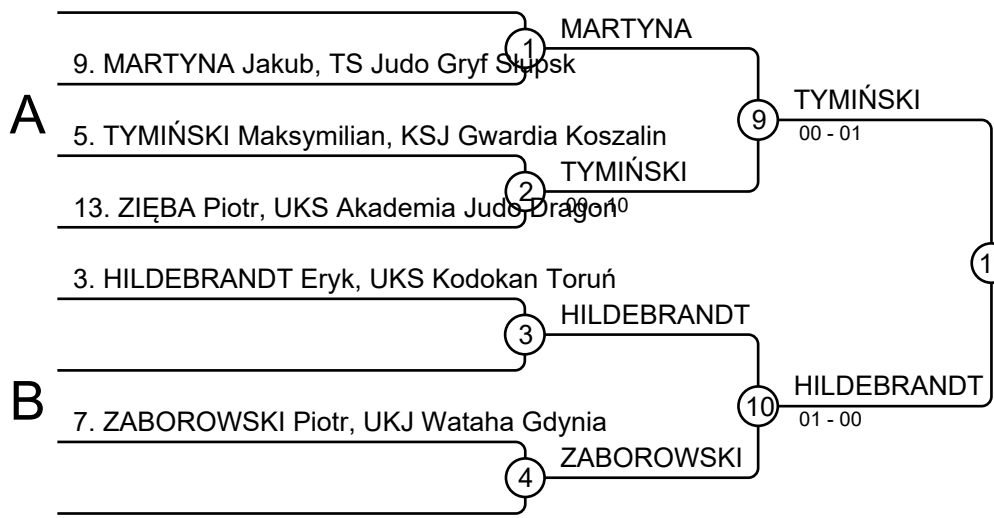
Walka	Biały	Niebieski	Wynik	Czas
1	LANG Kacper	4 5 LEŚNIEWSKI Piotr	10-00	2:00
2	PYDZIK Kacper	1 2 GRZEŚKIEWICZ Jakub	10-01	0:40
3	KAZANA Kamil	3 4 LANG Kacper	10s1-00s2	2:33
4	PYDZIK Kacper	1 5 LEŚNIEWSKI Piotr	10-00	0:25
5	GRZEŚKIEWICZ Jakub	2 3 KAZANA Kamil	00-11	0:54
6	PYDZIK Kacper	1 4 LANG Kacper	10-00s1	3:00
7	KAZANA Kamil	3 5 LEŚNIEWSKI Piotr	01s2-00s1	2:47
8	GRZEŚKIEWICZ Jakub	2 4 LANG Kacper	00s1-10	1:23
9	PYDZIK Kacper	1 3 KAZANA Kamil	10-00	2:00
10	GRZEŚKIEWICZ Jakub	2 5 LEŚNIEWSKI Piotr	00-10	0:00

Wyniki

Msc.	Imię
1	PYDZIK Kacper, UKS Same Judo Warszawa
2	KAZANA Kamil, KSJ Gwardia Koszalin
3	LANG Kacper, LKS Szubinianka Szubin
3	LEŚNIEWSKI Piotr, LKS Szubinianka Szubin
5	GRZEŚKIEWICZ Jakub, UKS Akademia Judo Dragon

VI Mini Judo Cup 29.11.2020 Bydgoszcz Chłopcy 07-08 -42 kg

Zawodnicy: 10



Wyniki

Msc.	Imię
1	HOPPE Ernest, KSJ Gwardia Koszalin
2	TYMIŃSKI Maksymilian, KSJ Gwardia Koszalin
3	GRABOWSKI Kamil, BKS Judo Bydgoszcz
3	MAGIERA Cezary, UKS Simba Reda
5	ZIĘBA Piotr, UKS Akademia Judo Dragon
5	HILDEBRANDT Eryk, UKS Kodokan Toruń
7	ZABOROWSKI Piotr, UKJ Wataha Gdynia
7	SAMULCZYK Stanisław, UKJ Wataha Gdynia

VI Mini Judo Cup 29.11.2020 Bydgoszcz Chłopcy 07-08 -46 kg

Zawodnicy A

Zawodnicy: 7

Nr	Imię	Klub	1	2	3	4	Wygrane	Pkt.	Msc.
1	SIKORSKI Aleksander	UKS 10 Bydgoszcz		10	10	10	3	30	1
2	OBŁOZA Bartosz	UKS Same Judo Warszawa			10		1	10	3
3	JASKULSKI Sebastian	UKS Pohl Judo Przemęt					0	0	4
4	KOPCZYŃSKI Alan	Kazoku Judo Gdańsk		10	1		2	11	2

Walki A

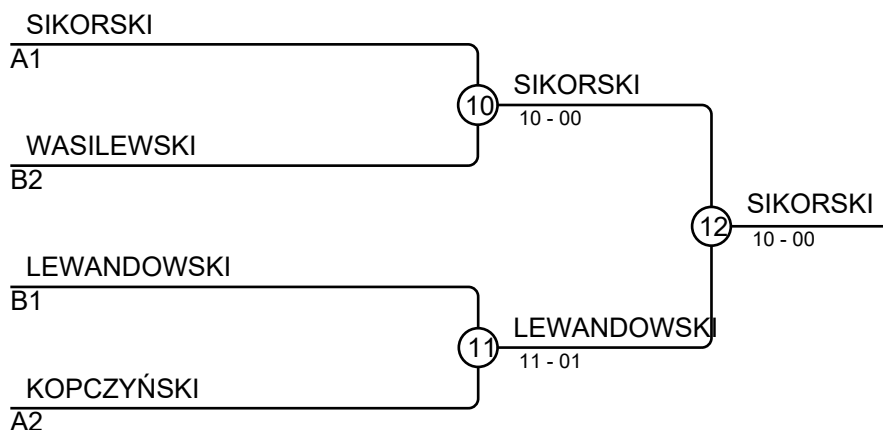
Walka	Biały	Niebieski	Wynik	Czas
1	SIKORSKI Aleksander 1	OBŁOZA Bartosz 2	10-00	0:46
2	JASKULSKI Sebastian 3	KOPCZYŃSKI Alan 4	00-01	2:00
4	SIKORSKI Aleksander 1	JASKULSKI Sebastian 3	10-00	0:09
5	OBŁOZA Bartosz 2	KOPCZYŃSKI Alan 4	00-10	0:41
7	SIKORSKI Aleksander 1	KOPCZYŃSKI Alan 4	10-00	1:26
8	OBŁOZA Bartosz 2	JASKULSKI Sebastian 3	10-00	0:31

Zawodnicy B

Nr	Imię	Klub	5	6	7	Wygrane	Pkt.	Msc.
5	WASILEWSKI Błażej	UKS 10 Bydgoszcz		10		1	10	2
6	MARKUSZEWSKI Franciszek	Kazoku Judo Gdańsk				0	0	3
7	LEWANDOWSKI Bartosz	GKS Olimpia Grudziądz	10	10		2	20	1

Walki B

Walka	Biały	Niebieski	Wynik	Czas
3	WASILEWSKI Błażej 5	MARKUSZEWSKI Franciszek 6	10-00	0:16
6	WASILEWSKI Błażej 5	LEWANDOWSKI Bartosz 7	00-10	2:00
9	MARKUSZEWSKI Franciszek 6	LEWANDOWSKI Bartosz 7	00-10	1:10



Wyniki

Msc.	Imię
1	SIKORSKI Aleksander, UKS 10 Bydgoszcz
2	LEWANDOWSKI Bartosz, GKS Olimpia Grudziądz
3	WASILEWSKI Błażej, UKS 10 Bydgoszcz
3	KOPCZYŃSKI Alan, Kazoku Judo Gdańsk

VI Mini Judo Cup 29.11.2020 Bydgoszcz Chłopcy 07-08 -50 kg

Zawodnicy

Zawodnicy: 5

Nr	Imię	Klub	1	2	3	4	5	Wygrane	Pkt.	Msc.
1	WINIECKI Patryk	UKS 10 Bydgoszcz				10		1	10	3
2	JÓZEFOWICZ Kacper	GKS Olimpia Grudziądz	10		1	10	10	4	31	1
3	LANG Mateusz	LKS Szubinianka Szubin	10			10	10	3	30	2
4	MICHALSKI Wiktor	BKS Judo Bydgoszcz					10	1	10	3
5	SUPLICKI Emilian	UKS Kodokan Toruń	1					1	1	5

Walki

Walka	Biały	Niebieski	Wynik	Czas
1	MICHALSKI Wiktor	4 5 SUPLICKI Emilian	10-00	1:07
2	WINIECKI Patryk	1 2 JÓZEFOWICZ Kacper	00s1-10	1:18
3	LANG Mateusz	3 4 MICHALSKI Wiktor	10-00	0:57
4	WINIECKI Patryk	1 5 SUPLICKI Emilian	00-01	2:00
5	JÓZEFOWICZ Kacper	2 3 LANG Mateusz	01s1-00	2:00
6	WINIECKI Patryk	1 4 MICHALSKI Wiktor	10-00	3:00
7	LANG Mateusz	3 5 SUPLICKI Emilian	10-00	0:13
8	JÓZEFOWICZ Kacper	2 4 MICHALSKI Wiktor	10-00	0:25
9	WINIECKI Patryk	1 3 LANG Mateusz	00s1-10	1:43
10	JÓZEFOWICZ Kacper	2 5 SUPLICKI Emilian	10-00	0:27

Wyniki

Msc.	Imię
1	JÓZEFOWICZ Kacper, GKS Olimpia Grudziądz
2	LANG Mateusz, LKS Szubinianka Szubin
3	WINIECKI Patryk, UKS 10 Bydgoszcz
3	MICHALSKI Wiktor, BKS Judo Bydgoszcz
5	SUPLICKI Emilian, UKS Kodokan Toruń

Mini Judo Cup 29.11.2020 Bydgoszcz Chłopcy 07-08 -55 kg

Zawodnicy A

Zawodnicy: 7

Nr	Imię	Klub	1	2	3	4	Wygrane	Pkt.	Msc.
1	CZERMANOWICZ Jakub	UKS Same Judo Warszawa			10	10	2	20	2
2	DORAWA Kacper	KSJ Gwardia Koszalin	10		10	10	3	30	1
3	TOMASZEWSKI Jakub	UKS 10 Bydgoszcz				10	1	10	3
4	LESIŃSKI Franciszek	UKJ Wataha Gdynia					0	0	4

Walki A

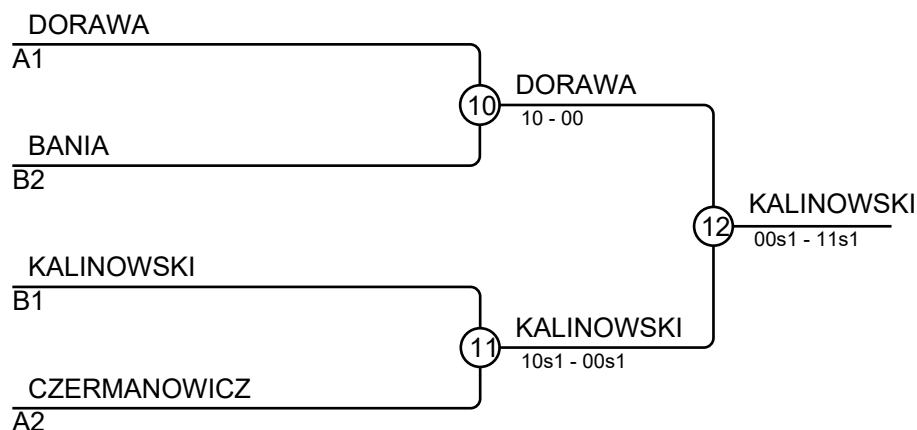
Walka	Biały	Niebieski	Wynik	Czas
1	CZERMANOWICZ Jakub 1 2	DORAWA Kacper	00-10	0:57
2	TOMASZEWSKI Jakub 3 4	LESIŃSKI Franciszek	10-00	0:55
4	CZERMANOWICZ Jakub 1 3	TOMASZEWSKI Jakub	10-00	1:11
5	DORAWA Kacper 2 4	LESIŃSKI Franciszek	10-00	0:00
7	CZERMANOWICZ Jakub 1 4	LESIŃSKI Franciszek	10-00	0:14
8	DORAWA Kacper 2 3	TOMASZEWSKI Jakub	10-00	1:03

Zawodnicy B

Nr	Imię	Klub	5	6	7	Wygrane	Pkt.	Msc.
5	ZAJĄCZKOWSKI Igor	UKS Kodokan Toruń				0	0	3
6	KALINOWSKI Filip	GKS Olimpia Grudziądz	10		10	2	20	1
7	BANIA Oliwier	UKS 10 Bydgoszcz	10			1	10	2

Walki B

Walka	Biały	Niebieski	Wynik	Czas
3	ZAJĄCZKOWSKI Igor 5 6	KALINOWSKI Filip	00-10	0:16
6	ZAJĄCZKOWSKI Igor 5 7	BANIA Oliwier	00-10	0:15
9	KALINOWSKI Filip 6 7	BANIA Oliwier	11-00	1:20



Wyniki

Msc.	Imię
1	KALINOWSKI Filip, GKS Olimpia Grudziądz
2	DORAWA Kacper, KSJ Gwardia Koszalin
3	BANIA Oliwier, UKS 10 Bydgoszcz
3	CZERMANOWICZ Jakub, UKS Same Judo Warszawa

VI Mini Judo Cup 29.11.2020 Bydgoszcz Chłopcy 07-08 -60 kg

Zawodnicy

Zawodnicy: 4

Nr	Imię	Klub	1	2	3	4	Wygrane	Pkt.	Msc.
1	CICHOSZ Michał	UKS Same Judo Warszawa				10	1	10	3
2	JANKOWSKI Maksymilian	TKS Judo Toruń	10			10	2	20	2
3	JANKOWIAK Ernest	UKS Kodokan Toruń	10	10		10	3	30	1
4	KRUSZYŃSKI Antoni	UKS 10 Bydgoszcz					0	0	3

Walki

Walka	Biały	Niebieski	Wynik	Czas
1	CICHOSZ Michał	JANKOWSKI Maksymilian	00-10	2:27
2	JANKOWIAK Ernest	KRUSZYŃSKI Antoni	10-00	0:49
3	CICHOSZ Michał	JANKOWIAK Ernest	00s1-10s1	3:00
4	JANKOWSKI Maksymilian	KRUSZYŃSKI Antoni	10-00	0:09
5	CICHOSZ Michał	KRUSZYŃSKI Antoni	10-01	0:48
6	JANKOWSKI Maksymilian	JANKOWIAK Ernest	00-10	0:22

Wyniki

Msc.	Imię
1	JANKOWIAK Ernest, UKS Kodokan Toruń
2	JANKOWSKI Maksymilian, TKS Judo Toruń
3	CICHOSZ Michał, UKS Same Judo Warszawa
3	KRUSZYŃSKI Antoni, UKS 10 Bydgoszcz

VI Mini Judo Cup 29.11.2020 Bydgoszcz Chłopcy 07-08 -66 kg

Zawodnicy

Zawodnicy: 3

Nr	Imię	Klub	1 2 3			Wygrane. Msc.		
1	CHODORSKI Piotr	LKS Szubinianka Szubin				0	0	3
2	SUPLICKI Julian	UKS Kodokan Toruń	1			1	1	2
3	DUDEK Antoni	Kazoku Judo Gdańsk	10	10		2	20	1

Walki

Walka	Biały		Niebieski		Wynik	Czas
1	CHODORSKI Piotr	1	2	SUPLICKI Julian	00s1-01	2:21
2	CHODORSKI Piotr	1	3	DUDEK Antoni	00-10	0:10
3	SUPLICKI Julian	2	3	DUDEK Antoni	00-11	0:40

Wyniki

Msc.	Imię
1	DUDEK Antoni, Kazoku Judo Gdańsk
2	SUPLICKI Julian, UKS Kodokan Toruń
3	CHODORSKI Piotr, LKS Szubinianka Szubin

VI Mini Judo Cup 29.11.2020 Bydgoszcz Chłopcy 07-08 -81 kg

Zawodnicy

Zawodnicy: 5

Nr	Imię	Klub	1	2	3	4	5	Wygrane	Pkt.	Msc.
1	CĄBROWSKI Jarosław	GKS Olimpia Grudziądz		10		10		2	20	3
2	MIODUSZEWSKI Wiktor	SKS Sport Maniacy Gdańsk						0	0	5
3	KHACHATRYAN Anton	UKS Same Judo Warszawa	10			10	1	4	31	1
4	KOSZ Kacper	UKS 10 Bydgoszcz		10			10	2	20	3
5	SADECKI Kacper	UKS Simba Reda	10	10				2	20	2

Walki

Walka	Biały	Niebieski	Wynik	Czas
1	KOSZ Kacper	SADECKI Kacper	11s1-00	2:00
2	CĄBROWSKI Jarosław	MIODUSZEWSKI Wiktor	10-00	0:11
3	KHACHATRYAN Anton	KOSZ Kacper	10-00	1:07
4	CĄBROWSKI Jarosław	SADECKI Kacper	00-10	1:39
5	MIODUSZEWSKI Wiktor	KHACHATRYAN Anton	00-10	0:08
6	CĄBROWSKI Jarosław	KOSZ Kacper	10-00	0:34
7	KHACHATRYAN Anton	SADECKI Kacper	01s1-00s1	2:29
8	MIODUSZEWSKI Wiktor	KOSZ Kacper	00-11	0:35
9	CĄBROWSKI Jarosław	KHACHATRYAN Anton	00-10	1:14
10	MIODUSZEWSKI Wiktor	SADECKI Kacper	00-10	0:27

Wyniki

Msc.	Imię
1	KHACHATRYAN Anton, UKS Same Judo Warszawa
2	SADECKI Kacper, UKS Simba Reda
3	CĄBROWSKI Jarosław, GKS Olimpia Grudziądz
3	KOSZ Kacper, UKS 10 Bydgoszcz
5	MIODUSZEWSKI Wiktor, SKS Sport Maniacy Gdańsk

Mini Judo Cup 29.11.2020 Bydgoszcz Chłopcy 09-10 +60 kg

Zawodnicy A

Zawodnicy: 7

Nr	Imię	Klub	1	2	3	4	Wygrane	Pkt.	Msc.
1	ROGALA Piotr	UKS 10 Bydgoszcz				10	1	10	3
2	KIERSTEIN Marcel	GKS Olimpia Grudziądz	10		1	10	3	21	1
3	SIKORSKI Antoni	UKS Same Judo Warszawa	10			10	2	20	2
4	KIWKA Mateusz	TS Judo Gryf Słupsk					0	0	4

Walki A

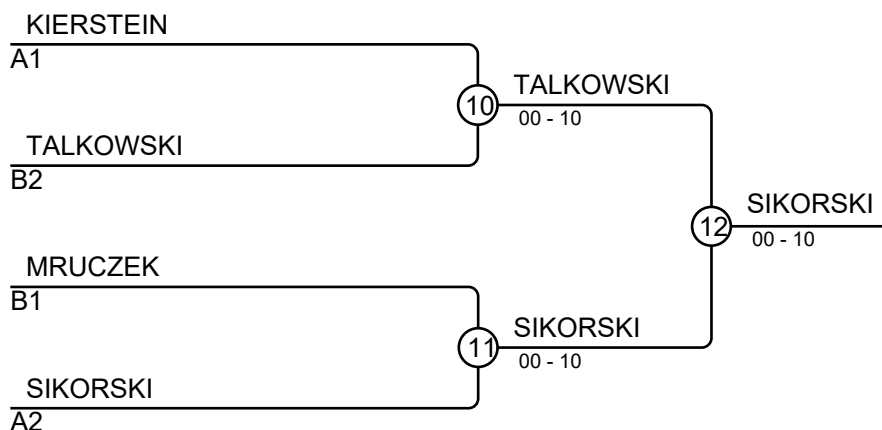
Walka	Biały	Niebieski	Wynik	Czas
1	ROGALA Piotr	1 2 KIERSTEIN Marcel	00-10	0:31
2	SIKORSKI Antoni	3 4 KIWKA Mateusz	10-01	0:19
4	ROGALA Piotr	1 3 SIKORSKI Antoni	00-10	1:35
5	KIERSTEIN Marcel	2 4 KIWKA Mateusz	11-00	1:50
7	ROGALA Piotr	1 4 KIWKA Mateusz	10-00	1:31
8	KIERSTEIN Marcel	2 3 SIKORSKI Antoni	01s1-00	2:00

Zawodnicy B

Nr	Imię	Klub	5	6	7	Wygrane	Pkt.	Msc.
5	BUURAL Tamir	UKJ Wataha Gdynia				0	0	3
6	TALKOWSKI Franciszek	UKS 10 Bydgoszcz	1			1	1	2
7	MRUCZEK Bartosz	KSJ Gwardia Koszalin	10	10		2	20	1

Walki B

Walka	Biały	Niebieski	Wynik	Czas
3	BUURAL Tamir	5 6 TALKOWSKI Franciszek	00-01	2:00
6	BUURAL Tamir	5 7 MRUCZEK Bartosz	00-11	2:00
9	TALKOWSKI Franciszek	6 7 MRUCZEK Bartosz	00-10	3:00



Wyniki

Msc.	Imię
1	SIKORSKI Antoni, UKS Same Judo Warszawa
2	TALKOWSKI Franciszek, UKS 10 Bydgoszcz
3	KIERSTEIN Marcel, GKS Olimpia Grudziądz
3	MRUCZEK Bartosz, KSJ Gwardia Koszalin

VI Mini Judo Cup 29.11.2020 Bydgoszcz Chłopcy 09-10 -31 kg

Zawodnicy A

Zawodnicy: 6

Nr	Imię	Klub	1	2	3	Wygrane	Pkt.	Msc.
1	JURCZYK Oskar	UKS 10 Bydgoszcz			10	1	10	2
2	PAK Albert	UKS Same Judo Warszawa	10			2	20	1
3	KRZEBIETKE Michał	UKS Akademia Judo Dragon				0	0	3

Walki A

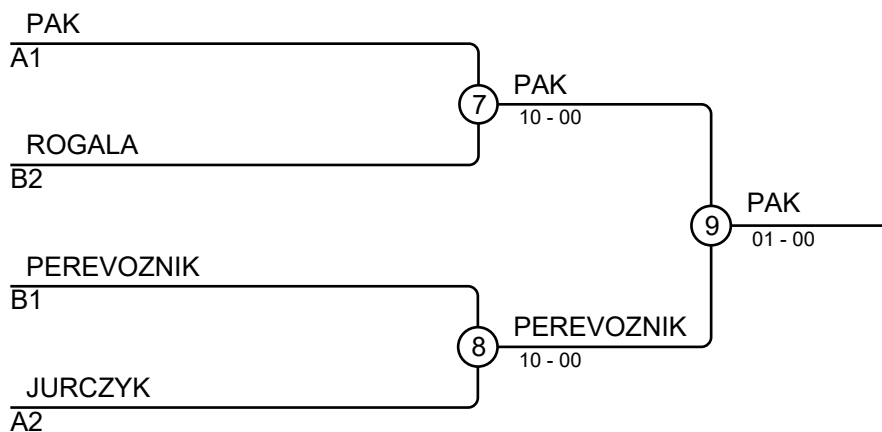
Walka	Biały	Niebieski	Wynik	Czas
1	JURCZYK Oskar 1 2	PAK Albert	00-10	2:24
3	JURCZYK Oskar 1 3	KRZEBIETKE Michał	11-01	1:52
5	PAK Albert 2 3	KRZEBIETKE Michał	11-00	1:10

Zawodnicy B

Nr	Imię	Klub	4	5	6	Wygrane	Pkt.	Msc.
4	KUREK Michał	TS Judo Gryf Słupsk				0	0	3
5	PEREVOZNIK Viktor	UKS Same Judo Warszawa	10			2	20	1
6	ROGALA Jonatan	UKS 10 Bydgoszcz	10			1	10	2

Walki B

Walka	Biały	Niebieski	Wynik	Czas
2	KUREK Michał 4 5	PEREVOZNIK Viktor	00-10	0:08
4	KUREK Michał 4 6	ROGALA Jonatan	00-10	0:19
6	PEREVOZNIK Viktor 5 6	ROGALA Jonatan	11-00	1:06

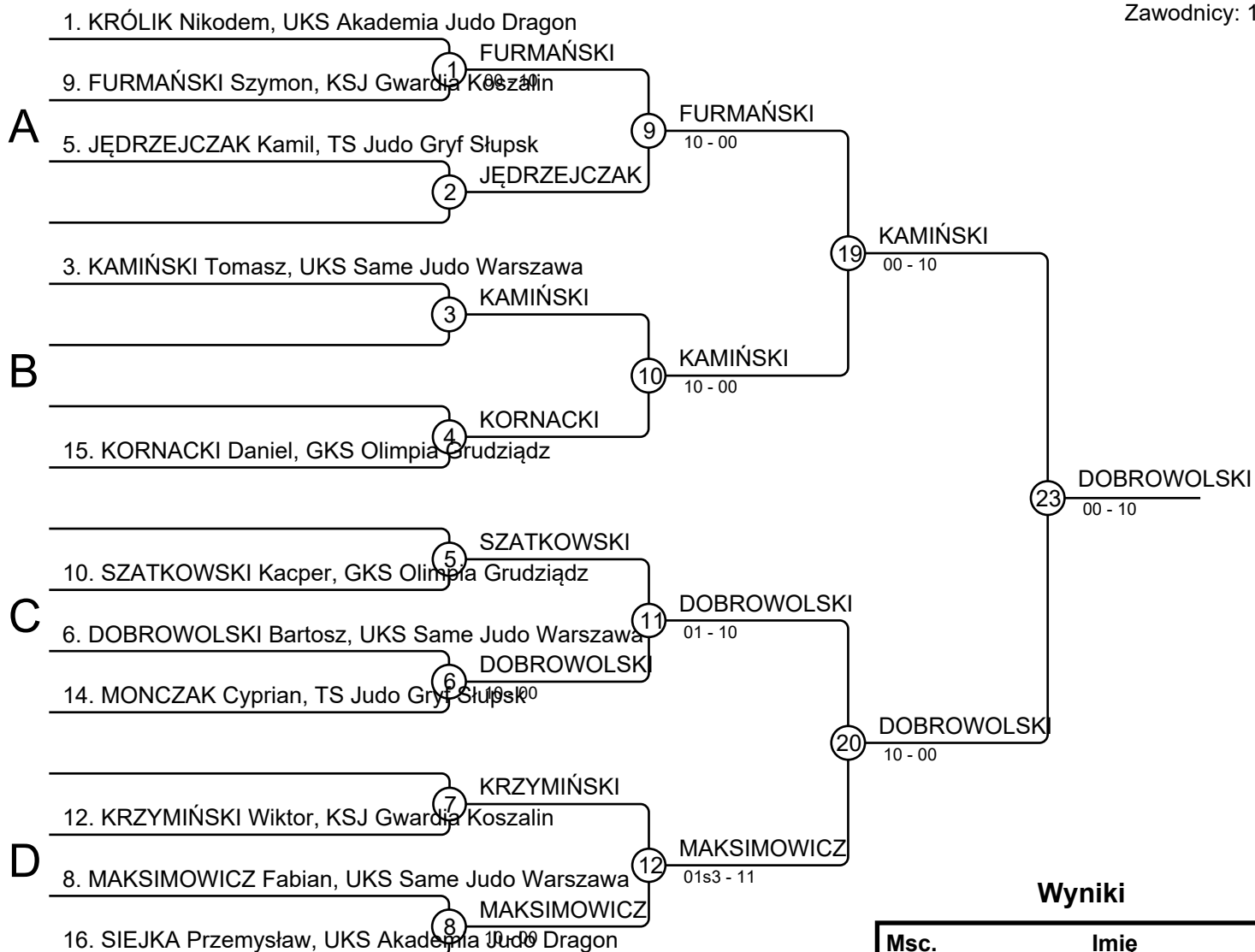


Wyniki

Msc.	Imię
1	PAK Albert, UKS Same Judo Warszawa
2	PEREVOZNIK Viktor, UKS Same Judo Warszawa
3	ROGALA Jonatan, UKS 10 Bydgoszcz
3	JURCZYK Oskar, UKS 10 Bydgoszcz

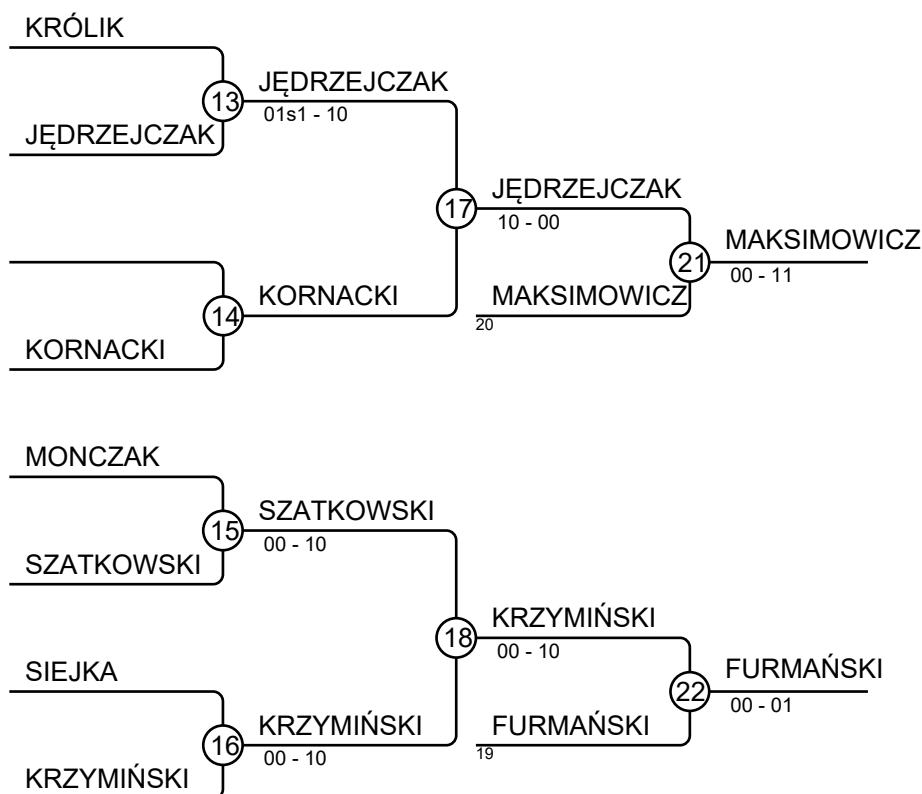
VI Mini Judo Cup 29.11.2020 Bydgoszcz Chłopcy 09-10 -33 kg

Zawodnicy: 11



Wyniki

Msc.	Imię
1	DOBROWOLSKI Bartosz, UKS Same Judo Warszawa
2	KAMIŃSKI Tomasz, UKS Same Judo Warszawa
3	MAKSIMOWICZ Fabian, UKS Same Judo Warszawa
3	FURMAŃSKI Szymon, KSJ Gwardia Koszalin
5	JĘDRZEJCZAK Kamil, TS Judo Gryf Słupsk
5	KRZYMIŃSKI Wiktor, KSJ Gwardia Koszalin
7	KORNACKI Daniel, GKS Olimpia Grudziądz
7	SZATKOWSKI Kacper, GKS Olimpia Grudziądz



VI Mini Judo Cup 29.11.2020 Bydgoszcz Chłopcy 09-10 -36 kg

Zawodnicy A

Zawodnicy: 7

Nr	Imię	Klub	1	2	3	4	Wygrane	Pkt.	Msc.
1	KOWALCZYK Szymon	UKS Same Judo Warszawa		10	10		2	20	2
2	STANKIEWICZ Nikodem	KSJ Gwardia Koszalin			10		1	10	3
3	TWARDOWSKI Jakub	UKS 2 Judo Nakło					0	0	4
4	WOJAS Artur	GKS Olimpia Grudziądz	10	10	10		3	30	1

Walki A

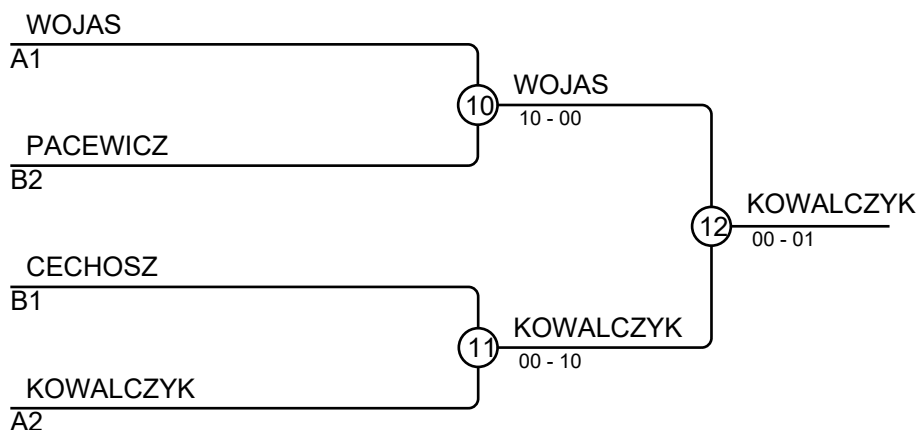
Walka	Biały	Niebieski	Wynik	Czas
1	KOWALCZYK Szymon 1	STANKIEWICZ Nikodem 2	11-00	0:58
2	TWARDOWSKI Jakub 3	WOJAS Artur 4	00-10	0:35
4	KOWALCZYK Szymon 1	TWARDOWSKI Jakub 3	10-00	0:33
5	STANKIEWICZ Nikodem 2	WOJAS Artur 4	00-10	0:11
7	KOWALCZYK Szymon 1	WOJAS Artur 4	00-10s1	3:00
8	STANKIEWICZ Nikodem 2	TWARDOWSKI Jakub 3	10s1-00	1:54

Zawodnicy B

Nr	Imię	Klub	5	6	7	Wygrane	Pkt.	Msc.
5	SERAFIN Michał	KSJ Gwardia Koszalin				0	0	3
6	CECHOSZ Nikodem	UKS Simba Reda	1		1	2	2	1
7	PACEWICZ Jakub	TS Judo Gryf Słupsk	1			1	1	2

Walki B

Walka	Biały	Niebieski	Wynik	Czas
3	SERAFIN Michał 5	CECHOSZ Nikodem 6	00s1-01s1	2:00
6	SERAFIN Michał 5	PACEWICZ Jakub 7	00-01	2:11
9	CECHOSZ Nikodem 6	PACEWICZ Jakub 7	01-00	2:00

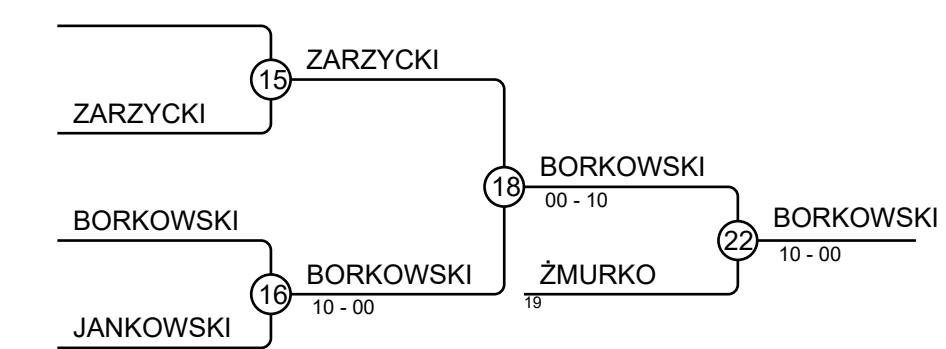
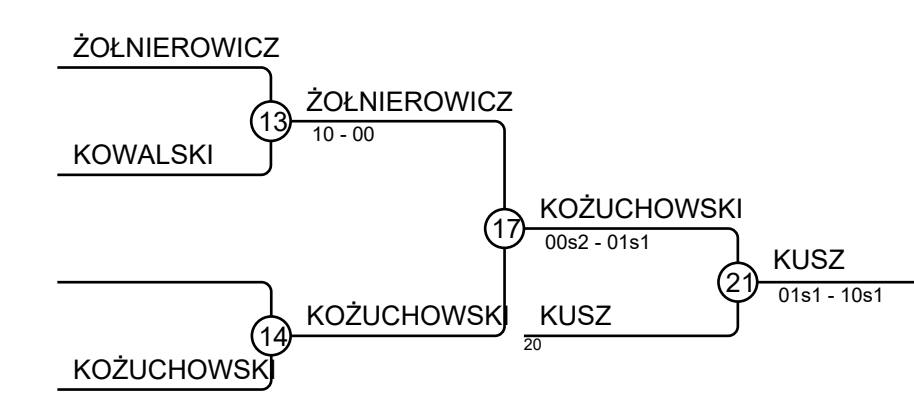
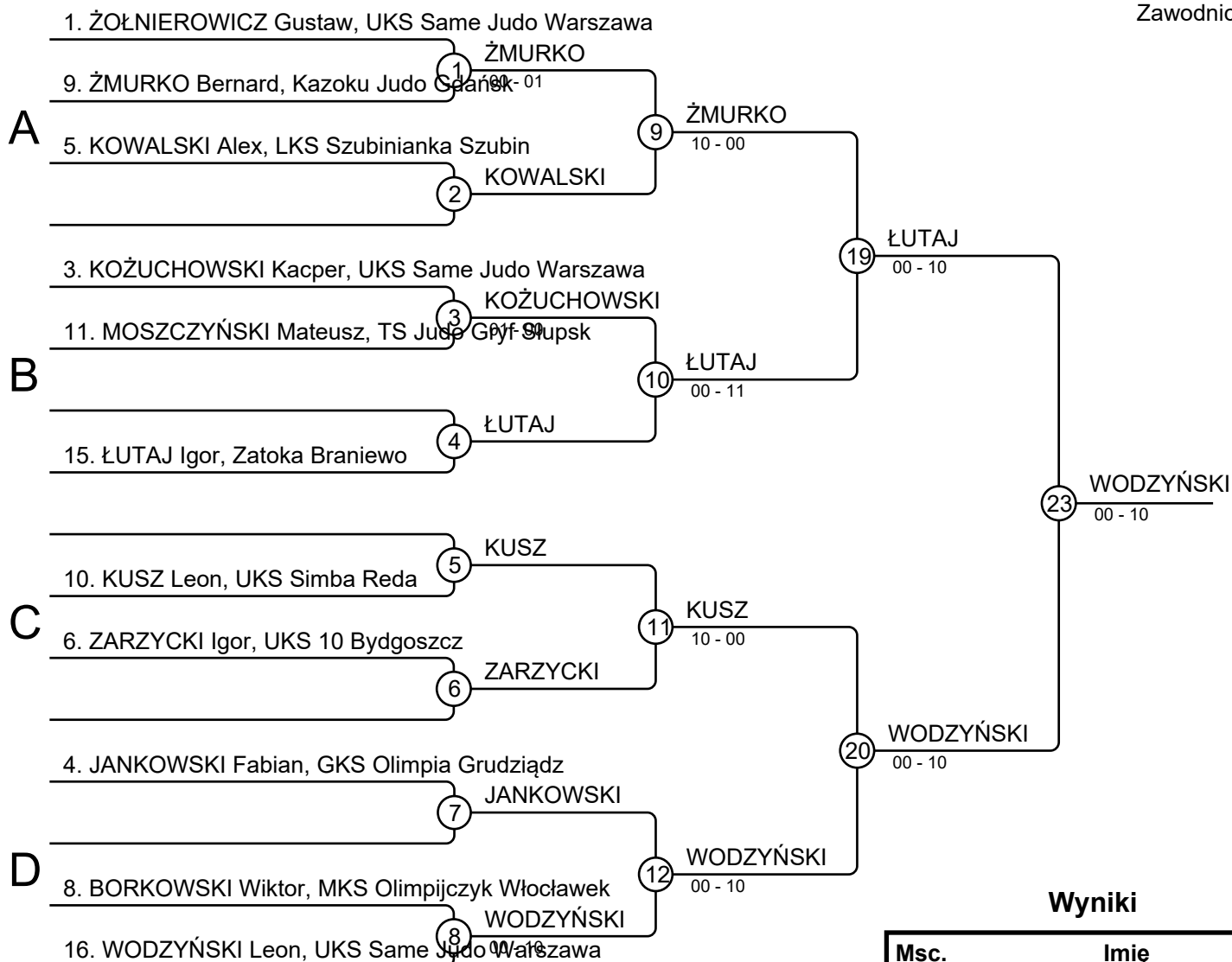


Wyniki

Msc.	Imię
1	KOWALCZYK Szymon, UKS Same Judo Warszawa
2	WOJAS Artur, GKS Olimpia Grudziądz
3	PACEWICZ Jakub, TS Judo Gryf Słupsk
3	CECHOSZ Nikodem, UKS Simba Reda

VI Mini Judo Cup 29.11.2020 Bydgoszcz Chłopcy 09-10 -39 kg

Zawodnicy: 11

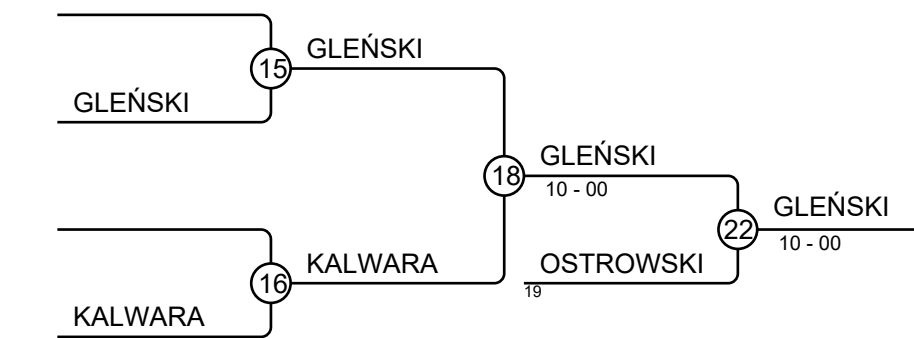
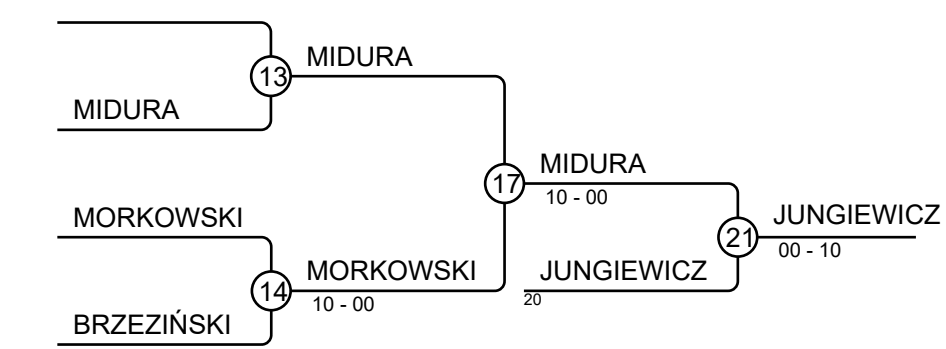
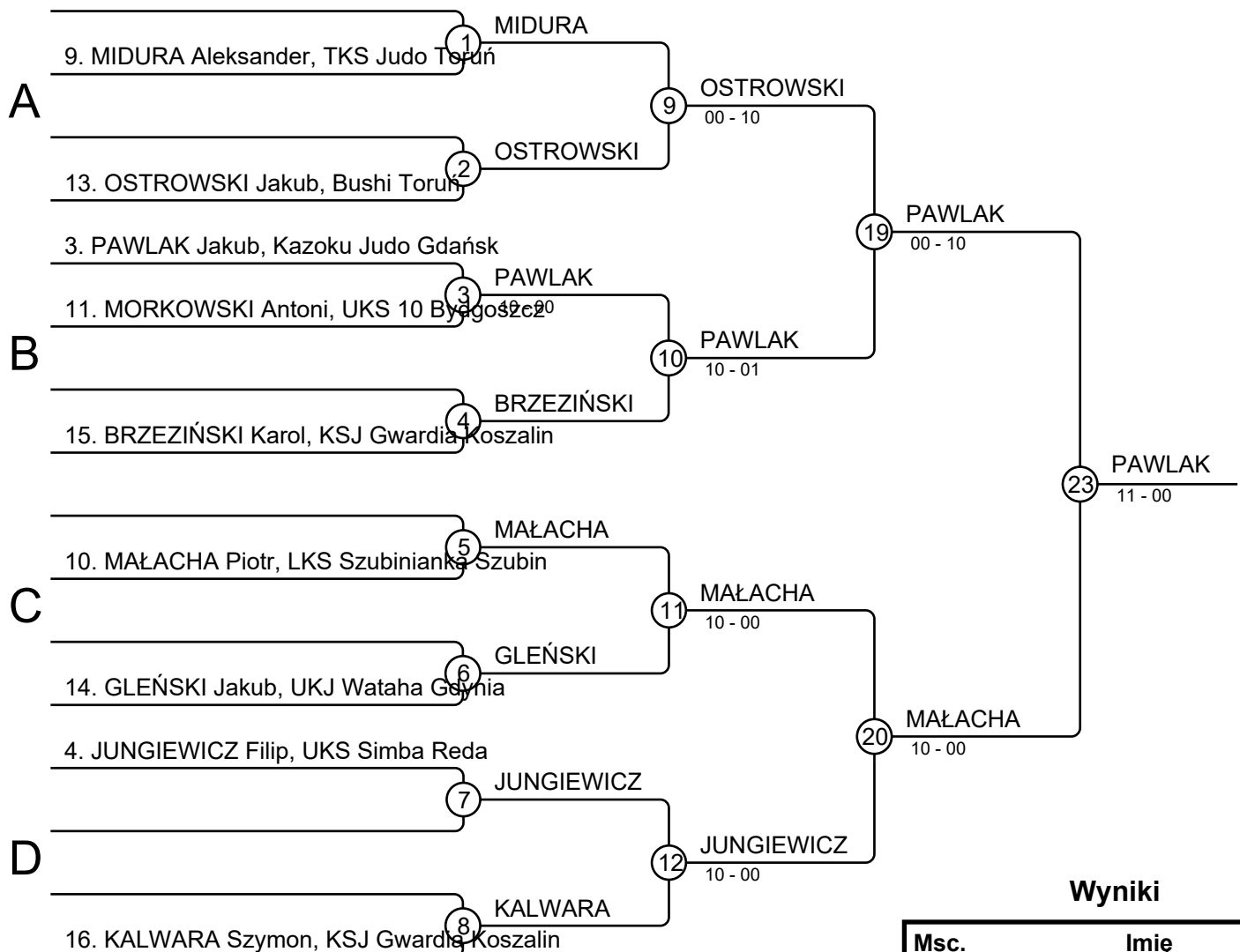


Wyniki

Msc.	Imię
1	WODZYŃSKI Leon, UKS Same Judo Warszawa
2	ŁUTAJ Igor, Zatoka Braniewo
3	KUSZ Leon, UKS Simba Reda
3	BORKOWSKI Wiktor, MKS Olimpijczyk Włocławek
5	KOŻUCHOWSKI Kacper, UKS Same Judo Warszawa
5	ŻMURKO Bernard, Kazoku Judo Gdańsk
7	ŻOŁNIEROWICZ Gustaw, UKS Same Judo Warszawa
7	ZARZYCKI Igor, UKS 10 Bydgoszcz

VI Mini Judo Cup 29.11.2020 Bydgoszcz Chłopcy 09-10 -42 kg

Zawodnicy: 9

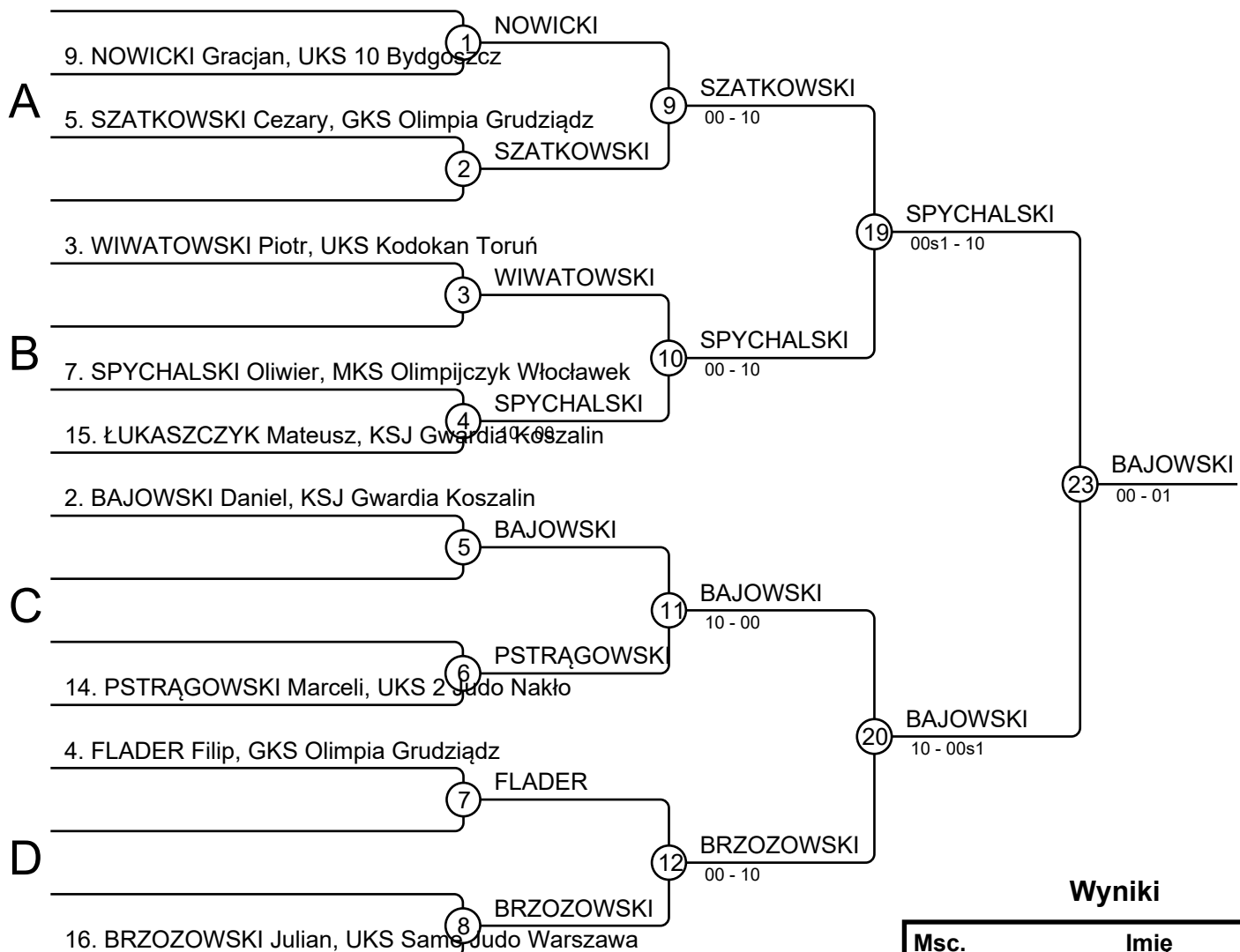


Wyniki

Msc.	Imię
1	PAWLAK Jakub, Kazoku Judo Gdańsk
2	MAŁACHA Piotr, LKS Szubiniarka Szubin
3	JUNGIEWICZ Filip, UKS Simba Reda
3	GLEŃSKI Jakub, UKJ Wataha Gdynia
5	MIDURA Aleksander, TKS Judo Toruń
5	OSTROWSKI Jakub, Bushi Toruń
7	MORKOWSKI Antoni, UKS 10 Bydgoszcz
7	KALWARA Szymon, KSJ Gwardia Koszalin

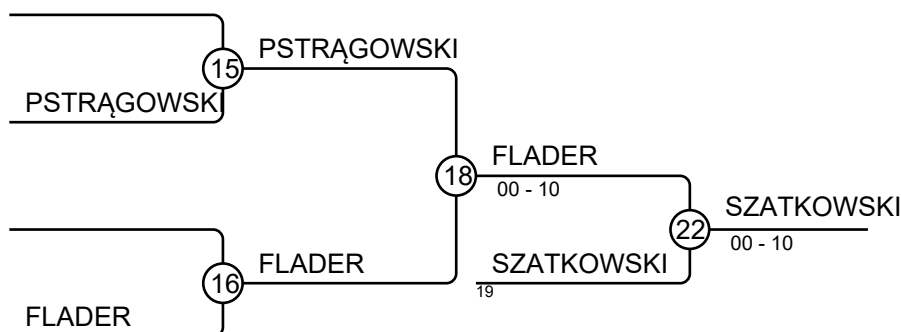
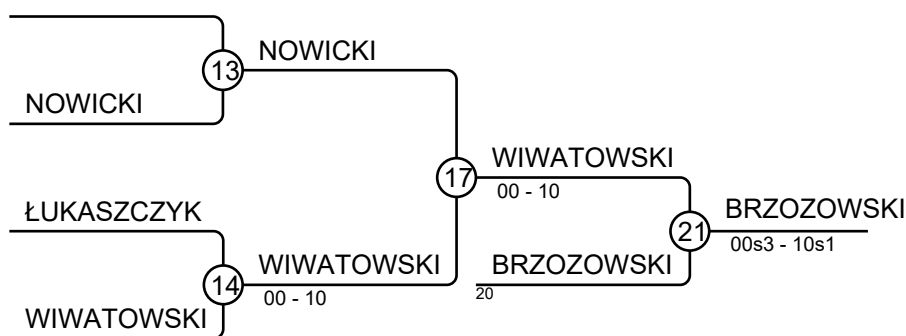
VI Mini Judo Cup 29.11.2020 Bydgoszcz Chłopcy 09-10 -46 kg

Zawodnicy: 9



Wyniki

Msc.	Imię
1	BAJOWSKI Daniel, KSJ Gwardia Koszalin
2	SPYCHALSKI Oliwier, MKS Olimpijczyk Włocławek
3	BRZOZOWSKI Julian, UKS Same Judo Warszawa
3	SZATKOWSKI Cezary, GKS Olimpia Grudziądz
5	WIWATOWSKI Piotr, UKS Kodokan Toruń
5	FLADER Filip, GKS Olimpia Grudziądz
7	NOWICKI Gracjan, UKS 10 Bydgoszcz
7	PSTRĄGOWSKI Marceli, UKS 2 Judo Nakło



VI Mini Judo Cup 29.11.2020 Bydgoszcz Chłopcy 09-10 -50 kg

Zawodnicy

Zawodnicy: 5

Nr	Imię	Klub	1	2	3	4	5	Wygrane	Pkt.	Msc.
1	ŚLEDŹ Klaudiusz	TS Judo Gryf Słupsk		10	1		10	3	21	2
2	BRATYSZEWSKI Gracjan	UKS 10 Bydgoszcz						0	0	5
3	GILL Mikołaj	BKS Judo Bydgoszcz		10				1	10	3
4	BRODECKI Adrian	KSJ Gwardia Koszalin	10	10	10		10	4	40	1
5	CYNARZEWSKI Jakub	KSJ Gwardia Koszalin		10	10			2	20	3

Walki

Walka	Biały	Niebieski	Wynik	Czas
1	BRODECKI Adrian	4 5 CYNARZEWSKI Jakub	10-00	0:37
2	ŚLEDŹ Klaudiusz	1 2 BRATYSZEWSKI Gracjan	10-00	1:56
3	GILL Mikołaj	3 4 BRODECKI Adrian	00-11	0:42
4	ŚLEDŹ Klaudiusz	1 5 CYNARZEWSKI Jakub	10-00	0:49
5	BRATYSZEWSKI Gracjan	2 3 GILL Mikołaj	00-10	0:53
6	ŚLEDŹ Klaudiusz	1 4 BRODECKI Adrian	00-10	0:31
7	GILL Mikołaj	3 5 CYNARZEWSKI Jakub	00-11	2:00
8	BRATYSZEWSKI Gracjan	2 4 BRODECKI Adrian	00-11	0:30
9	ŚLEDŹ Klaudiusz	1 3 GILL Mikołaj	01-00	2:22
10	BRATYSZEWSKI Gracjan	2 5 CYNARZEWSKI Jakub	00-10	0:29

Wyniki

Msc.	Imię
1	BRODECKI Adrian, KSJ Gwardia Koszalin
2	ŚLEDŹ Klaudiusz, TS Judo Gryf Słupsk
3	CYNARZEWSKI Jakub, KSJ Gwardia Koszalin
3	GILL Mikołaj, BKS Judo Bydgoszcz
5	BRATYSZEWSKI Gracjan, UKS 10 Bydgoszcz

VI Mini Judo Cup 29.11.2020 Bydgoszcz Chłopcy 09-10 -55 kg

Zawodnicy

Zawodnicy: 4

Nr	Imię	Klub	1	2	3	4	Wygrane	Pkt.	Msc.
1	JERESZYŃSKI Maciej	TS Judo Gryf Słupsk		1	10		2	11	2
2	ŻUK Antoni	TS Judo Gryf Słupsk			10		1	10	3
3	BALCEROWSKI Igor	MKS Olimpijczyk Włocławek					0	0	3
4	BRZEZIŃSKI Piotr	KSJ Gwardia Koszalin	10	10	10		3	30	1

Walki

Walka	Biały	Niebieski	Wynik	Czas
1	JERESZYŃSKI Maciej	ŻUK Antoni	01-00	2:00
2	BALCEROWSKI Igor	BRZEZIŃSKI Piotr	00-10	0:16
3	JERESZYŃSKI Maciej	BALCEROWSKI Igor	10-00	0:18
4	ŻUK Antoni	BRZEZIŃSKI Piotr	00-10	0:23
5	JERESZYŃSKI Maciej	BRZEZIŃSKI Piotr	00-10	0:10
6	ŻUK Antoni	BALCEROWSKI Igor	10-00	0:20

Wyniki

Msc.	Imię
1	BRZEZIŃSKI Piotr, KSJ Gwardia Koszalin
2	JERESZYŃSKI Maciej, TS Judo Gryf Słupsk
3	ŻUK Antoni, TS Judo Gryf Słupsk
3	BALCEROWSKI Igor, MKS Olimpijczyk Włocławek

VI Mini Judo Cup 29.11.2020 Bydgoszcz Chłopcy 09-10 -60 kg

Zawodnicy

Zawodnicy: 4

Nr	Imię	Klub	1	2	3	4	Wygrane	Pkt.	Msc.
1	SZRAJDA Miłosz	TS Judo Gryf Słupsk		10	10	10	3	30	1
2	NOWACKI Adrian	UKS 10 Bydgoszcz					0	0	3
3	FORNAL Julian	UKS Same Judo Warszawa	10				1	10	3
4	GAJEWSKI Antoni	MKS Olimpijczyk Włocławek	10	10			2	20	2

Walki

Walka	Biały	Niebieski	Wynik	Czas
1	SZRAJDA Miłosz	NOWACKI Adrian	10-00	0:31
2	FORNAL Julian	GAJEWSKI Antoni	00-10s1	3:00
3	SZRAJDA Miłosz	FORNAL Julian	10-00s2	3:00
4	NOWACKI Adrian	GAJEWSKI Antoni	00s1-11	2:00
5	SZRAJDA Miłosz	GAJEWSKI Antoni	10-00s1	3:00
6	NOWACKI Adrian	FORNAL Julian	00-10	0:50

Wyniki

Msc.	Imię
1	SZRAJDA Miłosz, TS Judo Gryf Słupsk
2	GAJEWSKI Antoni, MKS Olimpijczyk Włocławek
3	FORNAL Julian, UKS Same Judo Warszawa
3	NOWACKI Adrian, UKS 10 Bydgoszcz

Mini Judo Cup 29.11.2020 Bydgoszcz Dziewczyny 07-08 -36

Zawodnicy

Zawodnicy: 3

Nr	Imię	Klub	1	2	3	Wygrane	Pkt.	Msc.
1	BURZYŃSKA Patrycja	UKS 10 Bydgoszcz			10	1	10	2
2	MISZEWSKA Michalina	UKS 10 Bydgoszcz	1		10	2	11	1
3	SKUBEL Nicola	UKS Pohl Judo Przemęt				0	0	3

Walki

Walka	Biały	Niebieski	Wynik	Czas
1	BURZYŃSKA Patrycja 1	MISZEWSKA Michalina 2	00-01	2:00
2	BURZYŃSKA Patrycja 1	SKUBEL Nicola 3	10-01	1:19
3	MISZEWSKA Michalina 2	SKUBEL Nicola 3	10-00	1:14

Wyniki

Msc.	Imię
1	MISZEWSKA Michalina, UKS 10 Bydgoszcz
2	BURZYŃSKA Patrycja, UKS 10 Bydgoszcz
3	SKUBEL Nicola, UKS Pohl Judo Przemęt

Mini Judo Cup 29.11.2020 Bydgoszcz Dziewczyny 07-08 -40

Zawodnicy

Zawodnicy: 4

Nr	Imię	Klub	1	2	3	4	Wygrane	Pkt.	Msc.
1	STEMSKA Ksenia	UKS 10 Bydgoszcz		10	10		2	20	2
2	PACEWICZ Anna	TS Judo Gryf Słupsk			10		1	10	3
3	GROŃSKA Jagoda	KSJ Gwardia Koszalin					0	0	3
4	LIPIŃSKA Lila	UKS Same Judo Warszawa	10	10			3	30	1

Walki

Walka	Biały	Niebieski	Wynik	Czas
1	STEMSKA Ksenia	PACEWICZ Anna	10-00s1	0:45
2	GROŃSKA Jagoda	LIPIŃSKA Lila	00-11	1:55
3	STEMSKA Ksenia	GROŃSKA Jagoda	10-01	1:10
4	PACEWICZ Anna	LIPIŃSKA Lila	00-10	0:58
5	STEMSKA Ksenia	LIPIŃSKA Lila	00-10	0:09
6	PACEWICZ Anna	GROŃSKA Jagoda	10-00	1:11

Wyniki

Msc.	Imię
1	LIPIŃSKA Lila, UKS Same Judo Warszawa
2	STEMSKA Ksenia, UKS 10 Bydgoszcz
3	PACEWICZ Anna, TS Judo Gryf Słupsk
3	GROŃSKA Jagoda, KSJ Gwardia Koszalin

Mini Judo Cup 29.11.2020 Bydgoszcz Dziewczyny 07-08 -44

Zawodnicy

Zawodnicy: 2

Nr	Imię	Klub	1	2	1	2	1	2	Wygrane	Pkt.	Msc.
1	CZERWIŃSKA - KOWAR Roksana	UKS Judo Fight Club Warszawa	10				10		2	20	1
2	LE KHAC Wiktoria	UKS 10 Bydgoszcz							0	0	2

Walki

Walka	Biały	Niebieski	Wynik	Czas
1	CZERWIŃSKA - KOWAR Roksana 1 2	LE KHAC Wiktoria	10-00	0:05
2	CZERWIŃSKA - KOWAR Roksana 1 2	LE KHAC Wiktoria	10-00	0:28
3	CZERWIŃSKA - KOWAR Roksana 1 2	LE KHAC Wiktoria		

Wyniki

Msc.	Imię
1	CZERWIŃSKA - KOWAR Roksana, UKS Judo Fight Club Warszawa
2	LE KHAC Wiktoria, UKS 10 Bydgoszcz

Mini Judo Cup 29.11.2020 Bydgoszcz Dziewczyny 07-08 -48

Zawodnicy

Zawodnicy: 3

Nr	Imię	Klub	1	2	3	Wygrane	Pkt.	Msc.
1	PAPAJ Julia	UKS Same Judo Warszawa		10	10	2	20	1
2	BORCOWSKA Antonina	Kazoku Judo Gdańsk			10	1	10	2
3	SIEMIENIECKA Maja	UKS Kodokan Toruń				0	0	3

Walki

Walka	Biały	Niebieski	Wynik	Czas
1	PAPAJ Julia	1 2 BORCOWSKA Antonina	10-00	0:28
2	PAPAJ Julia	1 3 SIEMIENIECKA Maja	10-00	0:19
3	BORCOWSKA Antonina	2 3 SIEMIENIECKA Maja	10-00	0:14

Wyniki

Msc.	Imię
1	PAPAJ Julia, UKS Same Judo Warszawa
2	BORCOWSKA Antonina, Kazoku Judo Gdańsk
3	SIEMIENIECKA Maja, UKS Kodokan Toruń

Mini Judo Cup 29.11.2020 Bydgoszcz Dziewczyny 07-08 -52kg

Zawodnicy

Zawodnicy: 3

Nr	Imię	Klub	1	2	3	Wygrane	Pkt.	Msc.
1	GRUZA Antonina	TKS Judo Toruń				0	0	3
2	ŻMURKO Ewa	Kazoku Judo Gdańsk	10		10	2	20	1
3	FILICZKOWSKA Dominika	KSJ Gwardia Koszalin	10			1	10	2

Walki

Walka	Biały	Niebieski	Wynik	Czas
1	GRUZA Antonina	1 2 ŻMURKO Ewa	00-10	0:39
2	GRUZA Antonina	1 3 FILICZKOWSKA Dominika	00-10	0:31
3	ŻMURKO Ewa	2 3 FILICZKOWSKA Dominika	10-00s1	1:22

Wyniki

Msc.	Imię
1	ŻMURKO Ewa, Kazoku Judo Gdańsk
2	FILICZKOWSKA Dominika, KSJ Gwardia Koszalin
3	GRUZA Antonina, TKS Judo Toruń

Mini Judo Cup 29.11.2020 Bydgoszcz Dziewczyny 07-08 -57

Zawodnicy A

Zawodnicy: 7

Nr	Imię	Klub	1	2	3	4	Wygrane	Pkt.	Msc.
1	URBANIAK Weronika	TS Judo Gryf Słupsk		10			1	10	3
2	ARCISZEWSKA Weronika	UKS Simba Reda					0	0	4
3	STOGOWSKA Weronika	UKS Simba Reda	10	10			2	20	2
4	SKORUPIŃSKA Martyna	UKS Pohl Judo Przemęt	10	10	1		3	21	1

Walki A

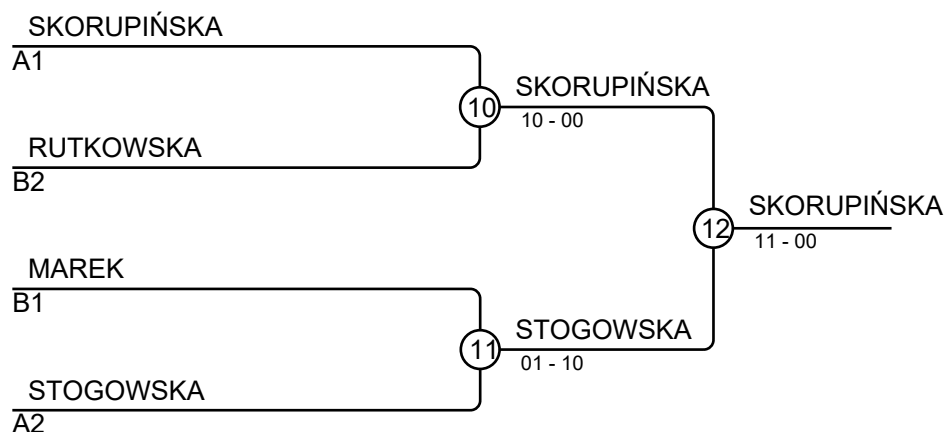
Walka	Biały	Niebieski	Wynik	Czas
1	URBANIAK Weronika 1 2	ARCISZEWSKA Weronika	10-00	0:55
2	STOGOWSKA Weronika 3 4	SKORUPIŃSKA Martyna	00-01s1	2:00
4	URBANIAK Weronika 1 3	STOGOWSKA Weronika	00-10	0:43
5	ARCISZEWSKA Weronika 2 4	SKORUPIŃSKA Martyna	00s1-10	1:16
7	URBANIAK Weronika 1 4	SKORUPIŃSKA Martyna	00-10	0:32
8	ARCISZEWSKA Weronika 2 3	STOGOWSKA Weronika	00-10	0:08

Zawodnicy B

Nr	Imię	Klub	5	6	7	Wygrane	Pkt.	Msc.
5	RUTKOWSKA Natalia	UKS Simba Reda		10		1	10	2
6	SMYKOWSKA Greta	TKS Judo Toruń				0	0	3
7	MAREK Milena	UKS 10 Bydgoszcz	10	10		2	20	1

Walki B

Walka	Biały	Niebieski	Wynik	Czas
3	RUTKOWSKA Natalia 5 6	SMYKOWSKA Greta	11-00s1	1:56
6	RUTKOWSKA Natalia 5 7	MAREK Milena	00-11	0:57
9	SMYKOWSKA Greta 6 7	MAREK Milena	00-10	0:10



Wyniki

Msc.	Imię
1	SKORUPIŃSKA Martyna, UKS Pohl Judo Przemęt
2	STOGOWSKA Weronika, UKS Simba Reda
3	RUTKOWSKA Natalia, UKS Simba Reda
3	MAREK Milena, UKS 10 Bydgoszcz

Mini Judo Cup 29.11.2020 Bydgoszcz Dziewczyny 07-08 -63

Zawodnicy

Zawodnicy: 4

Nr	Imię	Klub	1	2	3	4	Wygrane	Pkt.	Msc.
1	PARCHIMOWICZ Martyna	UKS Kodokan Toruń				10	1	10	3
2	GAZYNKOWICZ Zofia	UKS Akademia Judo Dragon	10		10	10	3	30	1
3	CHMIELNICKA Hanna	TS Judo Gryf Słupsk	10			10	2	20	2
4	MATUSIAK Karolina	TKS Judo Toruń					0	0	3

Walki

Walka	Biały	Niebieski	Wynik	Czas
1	PARCHIMOWICZ Martyna	GAZYNKOWICZ Zofia	00-10	0:11
2	CHMIELNICKA Hanna	MATUSIAK Karolina	10-00	0:10
3	PARCHIMOWICZ Martyna	CHMIELNICKA Hanna	00-10	0:24
4	GAZYNKOWICZ Zofia	MATUSIAK Karolina	10-00	0:17
5	PARCHIMOWICZ Martyna	MATUSIAK Karolina	10-00	0:21
6	GAZYNKOWICZ Zofia	CHMIELNICKA Hanna	10-00s1	1:20

Wyniki

Msc.	Imię
1	GAZYNKOWICZ Zofia, UKS Akademia Judo Dragon
2	CHMIELNICKA Hanna, TS Judo Gryf Słupsk
3	PARCHIMOWICZ Martyna, UKS Kodokan Toruń
3	MATUSIAK Karolina, TKS Judo Toruń

Mini Judo Cup 29.11.2020 Bydgoszcz Dziewczyny 07-08 -70

Zawodnicy

Zawodnicy: 3

Nr	Imię	Klub	1	2	3	Wygrane	Pkt.	Msc.
1	TROKA Julia	UKS 10 Bydgoszcz		10	10	2	20	1
2	NEBAK Amelia	UKS 10 Bydgoszcz				0	0	3
3	NOWICKA Nikola	UKS 10 Bydgoszcz		10		1	10	2

Walki

Walka	Biały	Niebieski	Wynik	Czas
1	TROKA Julia	1 2 NEBAK Amelia	10-00	0:34
2	TROKA Julia	1 3 NOWICKA Nikola	10-00	0:38
3	NEBAK Amelia	2 3 NOWICKA Nikola	00-10	0:41

Wyniki

Msc.	Imię
1	TROKA Julia, UKS 10 Bydgoszcz
2	NOWICKA Nikola, UKS 10 Bydgoszcz
3	NEBAK Amelia, UKS 10 Bydgoszcz

Mini Judo Cup 29.11.2020 Bydgoszcz Dziewczyny 09-10 +52

Zawodnicy A

Zawodnicy: 7

Nr	Imię	Klub	1	2	3	4	Wygrane	Pkt.	Msc.
1	NOWICKA Nikola	UKS 10 Bydgoszcz		10	10		2	20	2
2	KICZOROWSKA Aleksandra	MKS Olimpijczyk Włocławek			1		1	1	3
3	BOJKE Julia	SKS Sport Maniacy Gdańsk					0	0	4
4	STACHARSKA Weronika	UKS Akademia Judo Dragon	10	10	10		3	30	1

Walki A

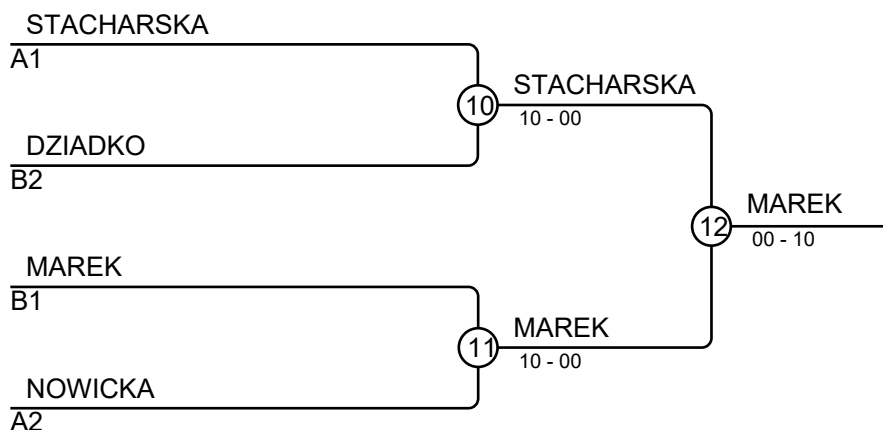
Walka	Biały	Niebieski	Wynik	Czas
1	NOWICKA Nikola	KICZOROWSKA Aleksandra	10-00	0:07
2	BOJKE Julia	STACHARSKA Weronika	00-10	0:06
4	NOWICKA Nikola	BOJKE Julia	10-00	0:05
5	KICZOROWSKA Aleksandra	STACHARSKA Weronika	00-10	0:30
7	NOWICKA Nikola	STACHARSKA Weronika	00-10	0:50
8	KICZOROWSKA Aleksandra	BOJKE Julia	01-00	2:00

Zawodnicy B

Nr	Imię	Klub	5	6	7	Wygrane	Pkt.	Msc.
5	DZIADKO Nadia	UKS Simba Reda			10	1	10	2
6	MAREK Milena	UKS 10 Bydgoszcz	10		10	2	20	1
7	JASZKOWIAK Dalia	UKS 10 Bydgoszcz				0	0	3

Walki B

Walka	Biały	Niebieski	Wynik	Czas
3	DZIADKO Nadia	MAREK Milena	00-11	0:48
6	DZIADKO Nadia	JASZKOWIAK Dalia	10-00	0:37
9	MAREK Milena	JASZKOWIAK Dalia	10-00	0:04



Wyniki

Msc.	Imię
1	MAREK Milena, UKS 10 Bydgoszcz
2	STACHARSKA Weronika, UKS Akademia Judo Dragon
3	DZIADKO Nadia, UKS Simba Reda
3	NOWICKA Nikola, UKS 10 Bydgoszcz

Mini Judo Cup 29.11.2020 Bydgoszcz Dziewczyny 09-10 -31

Zawodnicy

Zawodnicy: 4

Nr	Imię	Klub	1	2	3	4	Wygrane	Pkt.	Msc.
1	TROFYMENKO Anastasiia	SKS Sport Maniacy Gdańsk					0	0	3
2	PSTRONG Oliwia	SKS Sport Maniacy Gdańsk	10				1	10	3
3	HLAZENKO Anna	UKS 10 Bydgoszcz	10	10			2	20	2
4	CHMIELEWSKA Nela	KSJ Gwardia Koszalin	10	10	10		3	30	1

Walki

Walka	Biały	Niebieski	Wynik	Czas
1	TROFYMENKO Anastasiia	1 2 PSTRONG Oliwia	00-10	0:20
2	HLAZENKO Anna	3 4 CHMIELEWSKA Nela	00-10	0:06
3	TROFYMENKO Anastasiia	1 3 HLAZENKO Anna	00-10	0:07
4	PSTRONG Oliwia	2 4 CHMIELEWSKA Nela	00-10	1:35
5	TROFYMENKO Anastasiia	1 4 CHMIELEWSKA Nela	00-10	0:37
6	PSTRONG Oliwia	2 3 HLAZENKO Anna	01-10	1:35

Wyniki

Msc.	Imię
1	CHMIELEWSKA Nela, KSJ Gwardia Koszalin
2	HLAZENKO Anna, UKS 10 Bydgoszcz
3	PSTRONG Oliwia, SKS Sport Maniacy Gdańsk
3	TROFYMENKO Anastasiia, SKS Sport Maniacy Gdańsk

Mini Judo Cup 29.11.2020 Bydgoszcz Dziewczyny 09-10 -34

Zawodnicy A

Zawodnicy: 6

Nr	Imię	Klub	1	2	3	Wygrane	Pkt.	Msc.
1	BAGROWSKA Amelia	UKS 10 Bydgoszcz				0	0	3
2	SPYCHALSKA Nicola	MKS Olimpijczyk Włocławek				1	1	2
3	CZERWIŃSKA - KOWAR Karina	UKS Judo Fight Club Warszawa				2	20	1

Walki A

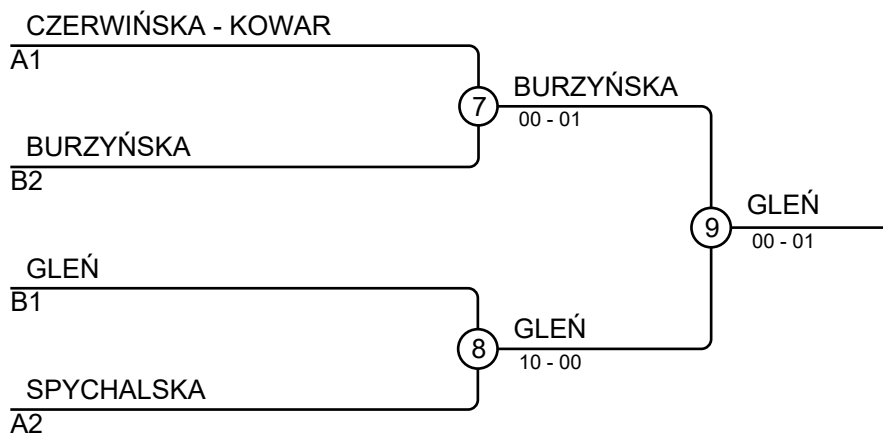
Walka	Biały	Niebieski	Wynik	Czas
1	BAGROWSKA Amelia	1 2 SPYCHALSKA Nicola	00-01	2:00
3	BAGROWSKA Amelia	1 3 CZERWIŃSKA - KOWAR Karina	00-10	0:38
5	SPYCHALSKA Nicola	2 3 CZERWIŃSKA - KOWAR Karina	00s2-10s1	3:00

Zawodnicy B

Nr	Imię	Klub	4	5	6	Wygrane	Pkt.	Msc.
4	BURZYŃSKA Patrycja	UKS 10 Bydgoszcz		10		1	10	2
5	KASZUBIAK Julia	KSJ Gwardia Koszalin				0	0	3
6	GLEŃ Tosia	UKS Same Judo Warszawa		10		2	20	1

Walki B

Walka	Biały	Niebieski	Wynik	Czas
2	BURZYŃSKA Patrycja	4 5 KASZUBIAK Julia	10-00	0:17
4	BURZYŃSKA Patrycja	4 6 GLEŃ Tosia	00-10	1:51
6	KASZUBIAK Julia	5 6 GLEŃ Tosia	00-10	0:19



Wyniki

Msc.	Imię
1	GLEŃ Tosia, UKS Same Judo Warszawa
2	BURZYŃSKA Patrycja, UKS 10 Bydgoszcz
3	CZERWIŃSKA - KOWAR Karina, UKS Judo Fight Club Warszawa
3	SPYCHALSKA Nicola, MKS Olimpijczyk Włocławek

Mini Judo Cup 29.11.2020 Bydgoszcz Dziewczyny 09-10 -37

Zawodnicy A

Zawodnicy: 6

Nr	Imię	Klub	1	2	3	Wygrane	Pkt.	Msc.
1	WOJCIECH Zuzanna	UKS Pohl Judo Przemęt			10	1	10	2
2	FURMAŃSKA Emilia	KSJ Gwardia Koszalin	10		10	2	20	1
3	STEMSKA Ksenia	UKS 10 Bydgoszcz				0	0	3

Walki A

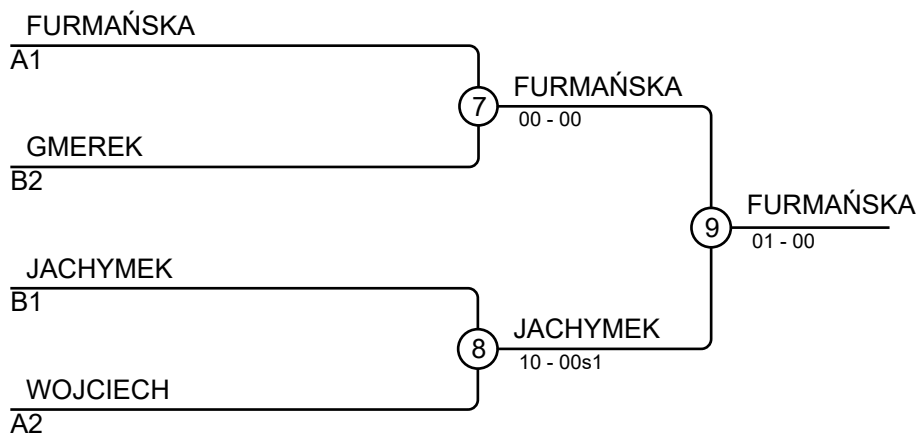
Walka	Biały	Niebieski	Wynik	Czas
1	WOJCIECH Zuzanna	FURMAŃSKA Emilia	00-10	0:25
3	WOJCIECH Zuzanna	STEMSKA Ksenia	10-00	0:44
5	FURMAŃSKA Emilia	STEMSKA Ksenia	10-00	0:03

Zawodnicy B

Nr	Imię	Klub	4	5	6	Wygrane	Pkt.	Msc.
4	GMEREK Dominika	UKS Pohl Judo Przemęt		10		1	10	2
5	GNIADY Natalia	KSJ Gwardia Koszalin				0	0	3
6	JACHYMEK Lila	UKS Same Judo Warszawa	10	10		2	20	1

Walki B

Walka	Biały	Niebieski	Wynik	Czas
2	GMEREK Dominika	GNIADY Natalia	10-00	1:05
4	GMEREK Dominika	JACHYMEK Lila	00-10	0:25
6	GNIADY Natalia	JACHYMEK Lila	00-11	0:23



Wyniki

Msc.	Imię
1	FURMAŃSKA Emilia, KSJ Gwardia Koszalin
2	JACHYMEK Lila, UKS Same Judo Warszawa
3	GMEREK Dominika, UKS Pohl Judo Przemęt
3	WOJCIECH Zuzanna, UKS Pohl Judo Przemęt

Mini Judo Cup 29.11.2020 Bydgoszcz Dziewczyny 09-10 -40

Zawodnicy

Zawodnicy: 3

Nr	Imię	Klub	1	2	3	Wygrane	Pkt.	Msc.
1	MORAWSKA Maja	UKS Same Judo Warszawa		10		1	10	2
2	TOKARCZYK Wiktoria	UKS Same Judo Warszawa				0	0	3
3	DUBKOWSKA Maja	UKS 2 Judo Nakło	10	10		2	20	1

Walki

Walka	Biały	Niebieski	Wynik	Czas
1	MORAWSKA Maja	TOKARCZYK Wiktoria	10-00	0:28
2	MORAWSKA Maja	DUBKOWSKA Maja	00-10	1:19
3	TOKARCZYK Wiktoria	DUBKOWSKA Maja	00-11	0:40

Wyniki

Msc.	Imię
1	DUBKOWSKA Maja, UKS 2 Judo Nakło
2	MORAWSKA Maja, UKS Same Judo Warszawa
3	TOKARCZYK Wiktoria, UKS Same Judo Warszawa

Mini Judo Cup 29.11.2020 Bydgoszcz Dziewczyny 09-10 -44

Zawodnicy

Zawodnicy: 5

Nr	Imię	Klub	1	2	3	4	5	Wygrane	Pkt.	Msc.
1	JURCZAK Zuzanna	MKS Olimpijczyk Włocławek		1	10	10		3	21	2
2	LE KHAC Wiktoria	UKS 10 Bydgoszcz			10	10		2	20	3
3	BORCOWSKA Małgorzata	Kazoku Judo Gdańsk				10		1	10	3
4	CIEŚLUK Zofia	UKS Same Judo Warszawa						0	0	5
5	PERZ Paulina	UKS Same Judo Warszawa	10	10	10			4	40	1

Walki

Walka	Biały	Niebieski	Wynik	Czas
1	CIEŚLUK Zofia	4 5 PERZ Paulina	00-10	0:26
2	JURCZAK Zuzanna	1 2 LE KHAC Wiktoria	01-00	2:00
3	BORCOWSKA Małgorzata	3 4 CIEŚLUK Zofia	10-01s2	1:44
4	JURCZAK Zuzanna	1 5 PERZ Paulina	00-10	0:20
5	LE KHAC Wiktoria	2 3 BORCOWSKA Małgorzata	11-00	1:09
6	JURCZAK Zuzanna	1 4 CIEŚLUK Zofia	10-00	0:53
7	BORCOWSKA Małgorzata	3 5 PERZ Paulina	00-10	0:12
8	LE KHAC Wiktoria	2 4 CIEŚLUK Zofia	10s1-00s1	2:31
9	JURCZAK Zuzanna	1 3 BORCOWSKA Małgorzata	10-00	1:20
10	LE KHAC Wiktoria	2 5 PERZ Paulina	00-10	0:27

Wyniki

Msc.	Imię
1	PERZ Paulina, UKS Same Judo Warszawa
2	JURCZAK Zuzanna, MKS Olimpijczyk Włocławek
3	LE KHAC Wiktoria, UKS 10 Bydgoszcz
3	BORCOWSKA Małgorzata, Kazoku Judo Gdańsk
5	CIEŚLUK Zofia, UKS Same Judo Warszawa

Mini Judo Cup 29.11.2020 Bydgoszcz Dziewczyny 09-10 -48

Zawodnicy A

Zawodnicy: 6

Nr	Imię	Klub	1	2	3	Wygrane	Pkt.	Msc.
1	WIECZOREK Barbara	BKS Judo Bydgoszcz		10	10	2	20	1
2	WOJCIECHOWSKA Kaja	UKS Pohl Judo Przemęt				0	0	3
3	BIAŁA Hanna	UKS Same Judo Warszawa	10			1	10	2

Walki A

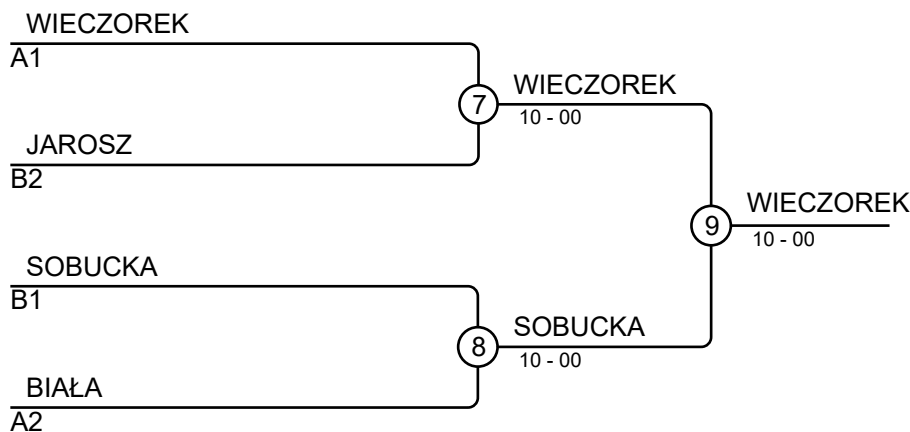
Walka	Biały	Niebieski	Wynik	Czas
1	WIECZOREK Barbara	WOJCIECHOWSKA Kaja	10-00	0:22
3	WIECZOREK Barbara	BIAŁA Hanna	10-00	0:31
5	WOJCIECHOWSKA Kaja	BIAŁA Hanna	00-10	0:34

Zawodnicy B

Nr	Imię	Klub	4	5	6	Wygrane	Pkt.	Msc.
4	JAROSZ Martyna	KSJ Gwardia Koszalin			10	1	10	2
5	SOBUCKA Roksana	MKS Olimpijczyk Włocławek	10			2	20	1
6	PARCHIMOWICZ Michalina	UKS Kodokan Toruń				0	0	3

Walki B

Walka	Biały	Niebieski	Wynik	Czas
2	JAROSZ Martyna	SOBUCKA Roksana	00-10	0:29
4	JAROSZ Martyna	PARCHIMOWICZ Michalina	10-00	0:36
6	SOBUCKA Roksana	PARCHIMOWICZ Michalina	10-00	0:12



Wyniki

Msc.	Imię
1	WIECZOREK Barbara, BKS Judo Bydgoszcz
2	SOBUCKA Roksana, MKS Olimpijczyk Włocławek
3	JAROSZ Martyna, KSJ Gwardia Koszalin
3	BIAŁA Hanna, UKS Same Judo Warszawa